

1	一般工業用 圧力調整器
2	分析機用 圧力調整器
3	ガス供給ユニット 集合装置
4	ガス供給ユニット 集合装置関連機器
5	水素ステーション関連 ガス供給機器
6	液化ガス蒸発器
7	半自動切替 減圧弁・装置
8	高圧ガス用継手
9	溶断器・ アクセサリ
10	計器
11	参考資料・データ

■超高压用調整器 HIR-1

燃料電池用、高圧充填、気密試験、耐圧試験等に御使用していただける超高压用調整器です。ブリードタイプは、ベントバルブ（放出弁）を内蔵しており、配管の出口からガスを放出しなくても、調整ハンドルを左に戻すだけで二次側圧力を大気に放出（ブリード）し、圧力を下げることが出来ます。（大気中にガスを放出しますので、不活性ガス以外はノンブリードタイプをご使用下さい。

圧力

微圧 超微圧 中圧 高圧

流量

100~1000
m³/h

小流量 中流 大流

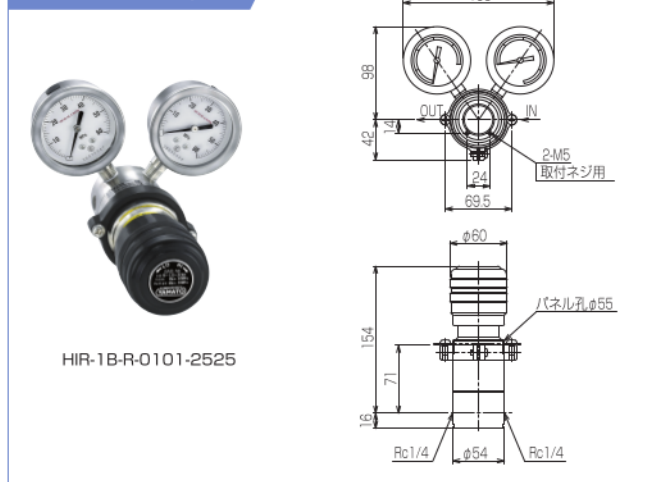
材質

真鍮
ステンレス

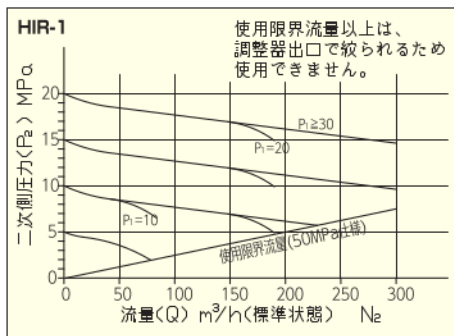
使用ガス



HIR-1B・1S



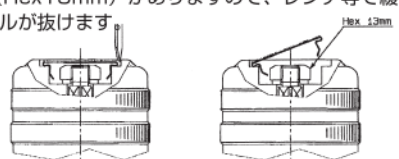
■流量曲線



写真・寸法図は代表例です。型番構成によって形状は、異なります。

パネルリングで取付ける場合

- ①パネルリングを使用して圧力調整器を固定する場合は、圧力調整ハンドルを取り外してください。
- ②図のようにキャップとハンドルの隙間にマイナスドライバー等を差込、キャップを起してください。
- ③キャップを外すとナット（Hex 13mm）がありますので、レンチ等で緩め、ナットを外すとハンドルが抜けます。
- ④圧力調整器をパネルに取付後、ハンドルを差し込み、ナットを締付、キャップを嵌めてください。



YR-70	汎用小型
YR-70SUS-PP	
YR-90	活魚用
YR-90K	
VW分配器	汎用超小型
YBO分散器	
YR-80	医療用
YR-85	
YR-80	配管用
YR-88	
SSミニ	ヒーター付
YR-810	
YR-507	フィン付
YR-510F	
YR-200	
YC-1F・YC-2F	
YR-500	
CNG-301	
YR-600	
YM-201・YM-202	中流量
YM-302	
YM-301	
YM-303・501HH	
YM-305・303T	
R-120	
R-150	
NPR-4	装置用
NPR-5	
NPR-14	
YM-180	
YM-1001・1002	
NPR-26P	
R-340	
YR-5061	
YR-5061H	高圧用
YR-5062	
NPR-8	
YR-5063	
YR-5064	
NPR-14P	
HIR-1	超高压
HIR-2	
HIR-3	
HIR-3SW	
YS-1	腐食性ガス用
YS-2・YS-52	
R-340S	
SR・SRQ	
YR-90F	流量計付
SSミニ	
YS-1	

仕様 (真鍮タイプ / ステンレスタイプ)

仕様	型式	HIR-1B	HIR-1S
使用ガス		ノンブリード (Air, N ₂ , Ar, O ₂ , He, H ₂)・ブリード (Air, N ₂ , Ar, He, 不活性ガス)	
一次側圧力 (MPa)		5~40	5~50
二次側使用圧力 (MPa)		2~10, 4~20, 6~30, 8~40,	
使用温度 (°C)		-10~40 (設計温度: -10~75°C)	
接ガス主要部材質 材質記号のご説明はP.436	本体	C3604B	SUS316
	ピストンリング	NBR	FPM
	弁材	PEEK	PEEK
	その他	C3604B, SUS316, PTFE	SUS316, PTFE
フィルタ粗さ		40μm	
質量 (kg)		2.6	2.5
標準流量 nl/h(標準状態)		240 (P ₂ =10MPa以上) N ₂ 値	
最大流量 nl/h(標準状態)		300 (P ₂ =10MPa以上) N ₂ 値	
ブリード設定圧力		調整圧力+1MPa以上 (ブリードタイプのみ) ※3	
標準納期		受注後30日	
認定品製作		○ (納期: 受注後40日)	
左高圧製作		○ (納期: 都度回答)	

注意

- ※1 腐食性ガス・毒性ガス及びCO₂、フロンのようなゴムに影響を及ぼすガスはご使用になれません。
- ※2 ブリード設定圧力は二次側設定圧力によって変化します。二次側設定圧力を下げる場合は、設定圧力より1MPa以上ハンドルを左に戻さないとガスが放出されません。
- ※3 配管上に別途安全弁を取付けてください。
- ※4 圧力調整器の上流側にラインストレーナを設けるようお勧めします。

発注型番構成 (下記以外の仕様はお問い合わせ下さい。)

HIR-1		材質		流れ方向		入口接続		出口接続		一次側圧力計		二次側圧力計		ブリード有無	
記号	材質	記号	流れ方向	記号	入口接続	使用最大圧力 (MPa)	記号	圧力レンジ ★(最高使用圧力)	一次側圧力計 (MPa) AT φ60×R1/4	記号	圧力レンジ ★(最高使用圧力)	二次側圧力計 (MPa) AT φ60×R1/4	記号	ブリード有無	
B	Brass	R	右高圧	01	Rc1/4	50	20	10(6.66)	20	10(6.66)	B	有り			
S	要SUS	L	左高圧	11	W22-14山(右)袋ナット(P当り)	30	21	16(10.6)	21	16(10.6)	無記入	無し			
				C677	CGA677	40	23	40(20)	23	40(20)					
				01	Rc1/4	50	25	60(40)	27	60(30)					
				18	W22-14山(右)オネジ(P当り)	30	26	100(50)	25	60(40)					
				16	W22-14山(右)オネジ(R当り)	40									

★最高使用圧力は圧力計の最大目盛から使用可能な圧力を記入しております。各機種の最高使用圧力は、仕様にて記入された圧力以内でご使用願います。

1	一般工業用圧力調整器
2	分析機用圧力調整器
3	ガス供給ユニット・集合装置
4	ガス供給ユニット・集合装置関連機器
5	水素ステーション関連ガス供給機器
6	液化ガス蒸発器
7	半自動切替減圧弁・装置
8	高圧ガス用継手
9	溶断器・アクセサリ
10	計器
11	参考資料・データ

汎用小	YR-70
	YR-70SUS-PP
	YR-90
活魚用	YR-90K
	VW分配器
	YBO分散器
汎用超小型	YR-80
	YR-85
医療用	YR-80
	YR-88
配管用	SSミニ
	YR-810
ヒーター付	YR-507
	YR-510F
フィン付	YR-200
	YC-1F・YC-2F
	YR-500
	CNG-301
	YR-600
中流量	YM-201・YM-202
	YM-302
	YM-301
	YM-303-501HH
	YM-305-303T
装置用	R-120
	R-150
	NPR-4
	NPR-5
	NPR-14
	YM-180
	YM-1001-1002
	NPR-26P
	R-340
高圧用	YR-5061
	YR-5061H
	YR-5062
	NPR-8
	YR-5063
	YR-5064
	NPR-14P
超高圧	HIR-1
	HIR-2
	HIR-3
	HIR-3SW
腐食性ガス用	YS-1
	YS-2・YS-52
	R-340S
	SR・SRQ
流量計付	YR-90F
	SSミニ
	YS-1