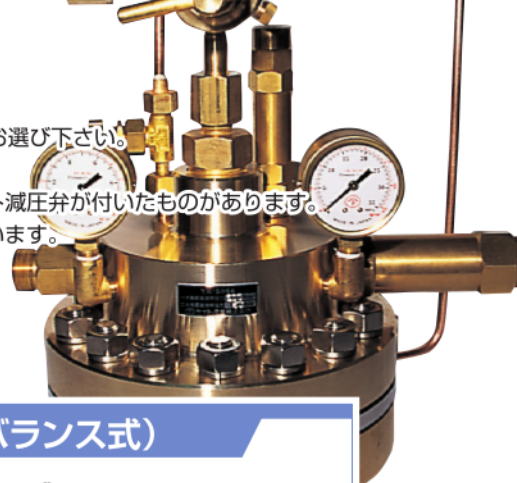


1	一般工業用 圧力調整器
2	分析機用 圧力調整器
3	ガス供給ユニット 集合装置
4	ガス供給ユニット 集合装置関連機器
5	水素ステーション関連 ガス供給機器
6	液化ガス蒸発器
7	半自動切替 減圧弁・装置
8	高圧ガス用継手
9	溶断器・ アクセサリ
10	計器
11	参考資料・データ

■ 高圧用大流量調整器 YR-5064

高圧充填、気密試験、耐圧試験等に御使用して頂ける高圧用調整器です。

- 経済産業大臣認定品として製作可能です。高圧ガス設備に使用する場合は、認定品をお選び下さい。
- 流れ方向は、左側入口（左高圧）のタイプが製作可能です。
- YR-5064は調圧し易くする為、パージバルブのかわりにブリードタイプのパイロット減圧弁が付いたものがあります。
- バランス式は、圧力変動を抑えたい場合や、一次側圧力高圧（20MPa）時に適しています。



圧力

微圧 中圧 高圧

流量

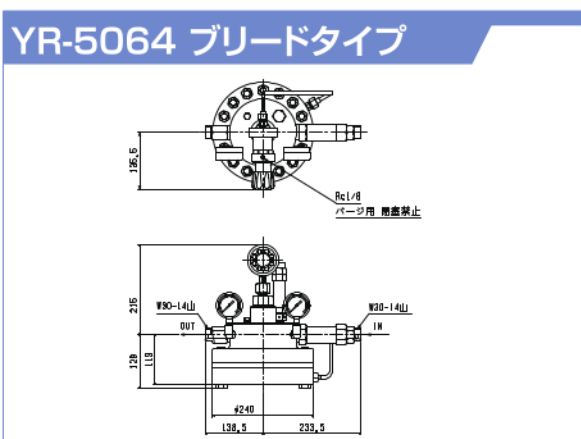
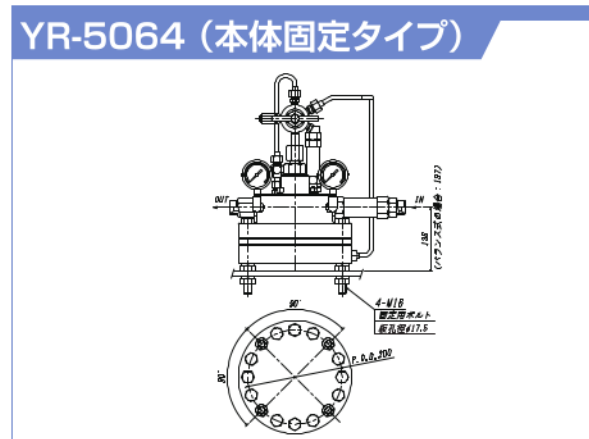
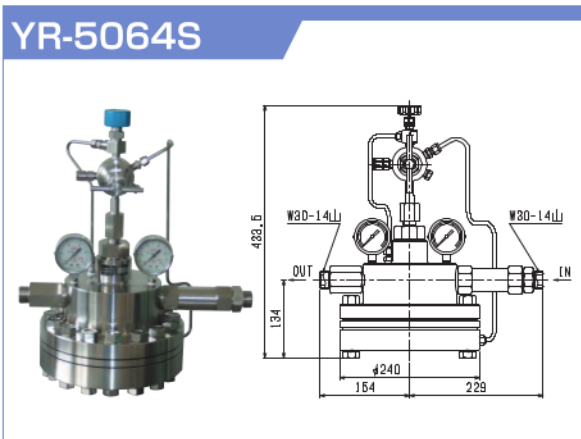
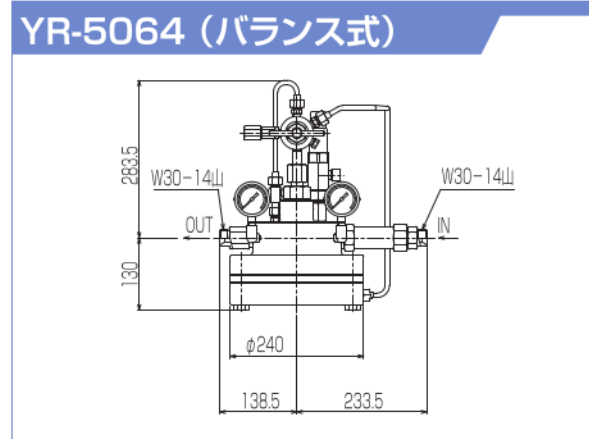
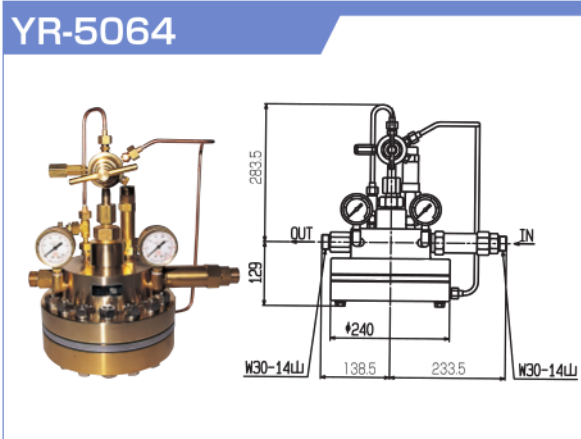
1000以上
m³/h

大流量 中流 小流

材質

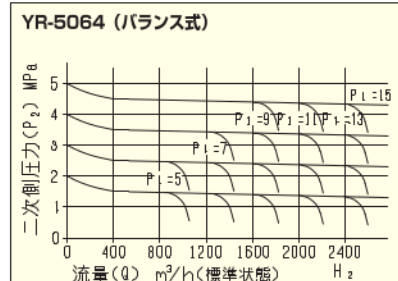
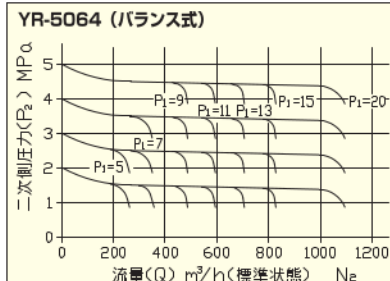
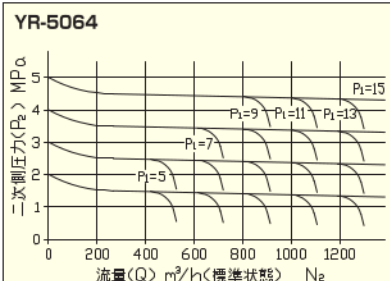
真鍮
ステンレス

使用ガス
O₂
N₂
Ar
Air
H₂
He



写真・寸法図は代表例です。型番構成によって形状は、異なります。

■ 流量曲線



汎用小型	YR-70
	YR-70SUS-PP
	YR-90
活魚用	YR-90K
	VW分配器
	YBO分散器
汎用超小型	YR-80
	YR-85
医療用	YR-80
	YR-88
配管用	SSミニ
ヒーター付	YR-810
フィン付	YR-200
	YC-1F・YC-2F
	YR-500
	CNG-301
	YR-600
中流量	YM-201・YM-202
	YM-302
	YM-301
	YM-303-501HH
	YM-305-303T
装置用	R-120
	R-150
	NPR-4
	NPR-5
	NPR-14
	YM-180
	YM-1001-1002
	NPR-26P
	R-340
高圧用	YR-5061
	YR-5061H
	YR-5062
	NPR-8
	YR-5063
	YR-5064
	NPR-14P
超高圧	HIR-1
	HIR-2
	HIR-3
	HIR-3SW
腐食性ガス用	YS-1
流量計付	YS-2・YS-52
	R-340S
	SR・SRQ
	YR-90F
	SSミニ
	YS-1

仕 様 (真鍮タイプ/ステンレスタイプ)

型式	YR-5064	YR-5064S	YR-5064(バランス式)	YR-5064S(バランス式)
仕 様				
使用ガス	O ₂ , N ₂ , Ar, Air		O ₂ , N ₂ , Ar, Air, H ₂ , He	
一次側圧力計 (MPa) Brass :ATφ60×NPT1/4 SUS :ATφ60×R1/4	25		25	40
一次側圧力 (MPa)	3~15		3~15	3~20
二次側圧力計 (MPa) Brass :ATφ60×NPT1/4 SUS :ATφ60×R1/4	10		10	
二次側使用圧力 (MPa)	1~5		1~5	
使用温度 (°C)	-10~40 (設計温度: -10~75°C)			
入口接続	W30-14(右)オネジ(R)	W30-14(右)オネジ(P)	W30-14(右)オネジ(R)	W30-14(右)オネジ(P)
出口接続	W30-14(右)オネジ(R)	W30-14(右)オネジ(P)	W30-14(右)オネジ(R)	W30-14(右)オネジ(P)
接ガス主要部材質	本体 C3771B	SUSF316	C3771B	SUSF316
ダイアフラム	NBR			
材質記号のご説明はP.436	PCTFE			
弁材	PCTFE			
その他	Brass製(C3604B, C3771B, SS400), SUS製(SUS316, SUS304, SUS316F), パッキン類(PCTFE, PTFE, NBR)			
フィルタ粗さ	40μm			
質 量 (kg)	41	38	41	38
標準流量 m ³ /h(標準状態)	1100 (P ₂ =5MPa)		H ₂ , He: 2200 (P ₂ =5MPa) O ₂ , N ₂ , Ar, Air: 800 (P ₂ =5MPa)	
最大流量 m ³ /h(標準状態)	1400 (P ₂ =5MPa)		H ₂ , He: 2800 (P ₂ =5MPa) O ₂ , N ₂ , Ar, Air: 1000 (P ₂ =5MPa)	
標準納期	受注後4週間	受注後45日	受注後40日	受注後45日
認定品製作	○(納期:受注後45日)		○(納期:受注後40日)	○(納期:受注後45日)
左高圧製作	○(納期:受注後40日)	○(納期:受注後45日)	○(納期:受注後40日)	○(納期:受注後45日)

標準納期都度回答は、お問い合わせ下さい。



注意

※1 圧力調整器の上流側にラインストレーナを設けてください。

1	一般工業用 圧力調整器
2	分析機用 圧力調整器
3	ガス供給ユニット・ 集合装置
4	ガス供給ユニット・ 集合装置関連機器
5	水素ステーション関連 ガス供給機器
6	液化ガス蒸発器
7	半自動切替 減圧弁・装置
8	高圧ガス用継手
9	溶断器・ アクセサリ
10	計 器
11	参考資料・データ

汎用小型	YR-70 YR-70SUS-PP YR-90
活魚用	YR-90K VW分配器 YBO分散器
汎用超小型	YR-80 YR-85
医療用	YR-80 YR-88
配管用	SSミニ YR-810
ヒーター付	YR-507 YR-510F
フィン付	YR-200 YC-1F・YC-2F YR-500 CNG-301 YR-600
中流量	YM-201・YM-202 YM-302 YM-301 YM-303・501HH YM-305・303T
装置用	R-120 R-150 NPR-4 NPR-5 NPR-14 YM-180 YM-1001・1002 NPR-26P R-340
高圧用	YR-5061 YR-5061H YR-5062 NPR-8 YR-5063 YR-5064 NPR-14P
超高圧	HIR-1 HIR-2 HIR-3 HIR-3SW
腐食性ガス用	YS-1 YS-2・YS-52 R-340S SR・SRQ
流量計付	YR-90F SSミニ YS-1