

一般工業用 圧力調整器	1
分析機用 圧力調整器	2
ガス供給ユニット・ 集合装置	3
ガス供給ユニット・ 集合装置関連機器	4
水蒸気ステーション関連 ガス供給機器	5
液化ガス蒸発器	6
半自動切替 減圧弁・装置	7
高圧ガス用継手	8
溶断器・ アクセサリ	9
計器	10
参考資料・データ	11

YR-70	汎用小型
YR-70SUS・PP	
YR-90	
YR-90K	活魚用
VW分配器	
YBO分散器	
YR-80	汎用超小型
YR-85	
YR-80	医療用
YR-88	
SSミニ	配管用
YR-810	ヒーター付
YR-507	
YR-510F	
YR-200	フィン付
YC-1F・YC-2F	
YR-500	
CNG-301	
YR-600	
YM-201・YM-202	中流量
YM-302	
YM-301	
YM-303・501HH	
YM-305・303T	
R-120	装置用
R-150	
NPR-4	
NPR-5	
NPR-14	
YM-180	
YM-1001・1002	
NPR-26P	
R-340	
YR-5061	高圧用
YR-5061H	
YR-5062	
NPR-8	
YR-5063	
YR-5064	
NPR-14P	
HIR-1	超高圧
HIR-2	
HIR-3	
HIR-3SW	
YS-1	腐食性ガス用
YS-2・YS-52	
R-340S	
SR・SRQ	流量計付
YR-90F	
SSミニ	
YS-1	

ヒーター付調整器 YR-510V

用途：■炭酸ガス溶接 ■ハウス栽培 ■廃水中和用
 ■鋳造関係 ■医療関係 ■一般工業用

●炭酸ガスなどは減圧すると温度降下し弁が作動しなくなりますが、これを防止するために、入口側にてガスを加温しガスが安定して供給出来るようにした電熱ヒーター付調整器です。

圧力

流量

1~10
m³/h

材質

真鍮

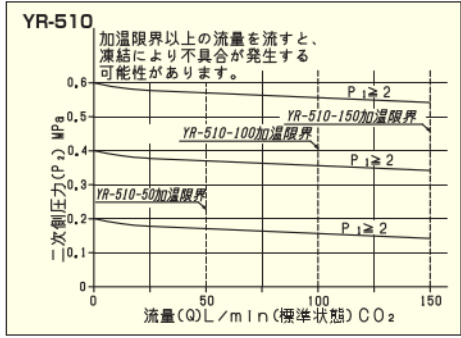
使用ガス
CO₂ MAG



YR-510V

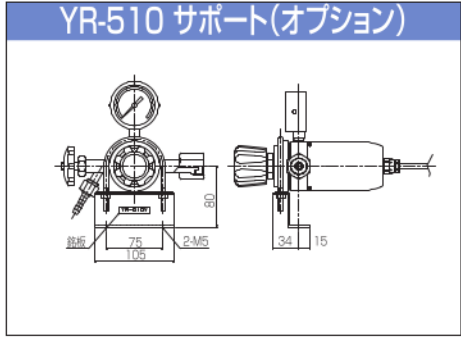
YR-510V-11

流量曲線



YR-510V-2

YR-510V-2-11



写真・寸法図は代表例です。型番構成によって形状は、異なります。

回路図



仕 様 (真鍮タイプ)

仕 様	型 式	YR-510V	YR-510V-H	YR-510V-2	YR-510V-H-2
使用ガス		CO ₂ , Ar+CO ₂ 混合ガス (MAG)			
一次側圧力計 (MPa)		—	—	25	25
一次側圧力 (MPa)		2~15			
二次側圧力計 (MPa)		1	1.6	1	1.6
二次側使用圧力 (MPa)		0.2~0.6	0.2~0.99	0.2~0.6	0.2~0.99
使用温度 (°C)		-10~100 (設計温度: -10~100°C)			
ヒーター容量 (W)		600W(電流値6A)(300W×2本)			
電 源		AC100V(AC200Vは、受注生産) 電源コード長さ3m			
接ガス主 要部材質	本体	C3771B			
	ダイヤフラム	NBR			
材質記号 のご説明 はP.436	弁材	PCTFE			
	その他	C3604B, SUS304			
フィルタ粗さ		40μm			
質 量 (kg)		2.5	2.5	2.7	2.7
標準流量 ℓ/min(標準状態)		CO ₂ , MAG:100(P ₂ =0.5MPa)		CO ₂ , MAG:100(P ₂ =0.5MPa)	
最大流量 ℓ/min(標準状態)		CO ₂ , MAG:100(P ₂ =0.5MPa)		CO ₂ , MAG:100(P ₂ =0.5MPa)	
標準納期		受注後3日	受注後5日	受注後3日	受注後5日
		(MAG:受注後1週間)			

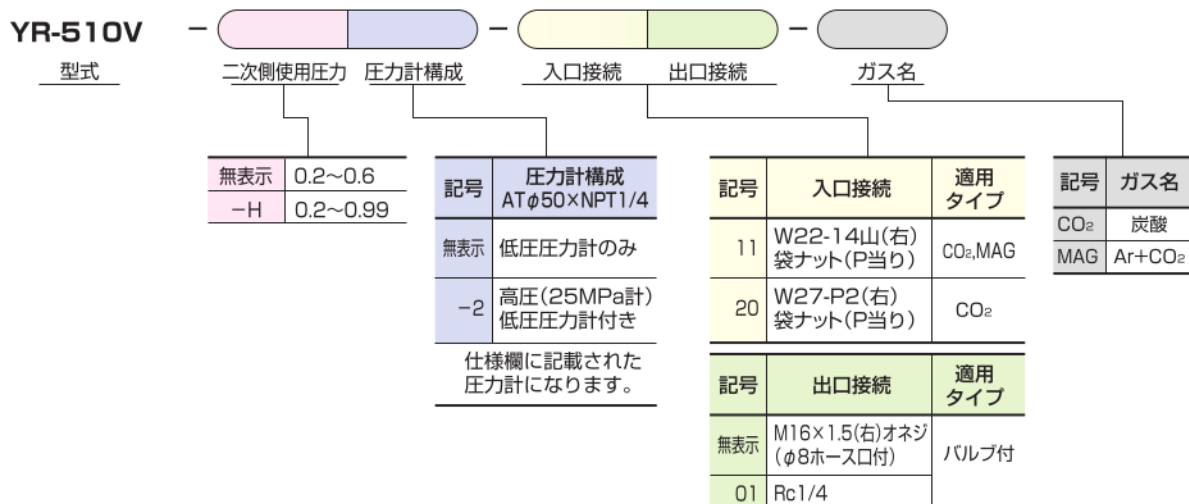
⚠ 注意

- ※1 可燃性ガスには使用できません。フィン付調整器(ノーヒーター)を御使用下さい。
- ※2 サイフォン式ポンペなどから液体で取り出しての使用はできません。
- ※3 温度ヒューズは、サーモスタットの故障などで異常昇温した場合に、設定温度で切れて電気が流れなくなります。温度ヒューズが作動した場合、修理が必要です。
- ※4 炭酸ガス25ℓ/minを超える流量を流す場合は、容器2本以上必要となります。

OP オプション

AC200Vタイプは受注生産です。(電源コードは、2線式、丸端子R1.25-4となります。)

■ 発注型番構成 (下記以外の仕様はお問い合わせ下さい。)



1	一般工業用圧力調整器
2	分析機用圧力調整器
3	ガス供給ユニット・集合装置
4	ガス供給ユニット・集合装置関連機器
5	水素ステーション関連ガス供給機器
6	液化ガス蒸発器
7	半自動切替減圧弁・装置
8	高圧ガス用継手
9	溶断器・アクセサリ
10	計 器
11	参考資料・データ

汎用小型	YR-70 YR-70SUS-PP YR-90
活魚用	YR-90K VW分配器 YBO分散器
汎用超小型	YR-80 YR-85
医療用	YR-80 YR-88
配管用	SSミニ YR-810
ヒーター付	YR-507 YR-510F
フィン付	YR-200 YC-1F・YC-2F YR-500 CNG-301 YR-600
中流量	YM-201・YM-202 YM-302 YM-301 YM-303・501HH YM-305・303T
装置用	R-120 R-150 NPR-4 NPR-5 NPR-14 YM-180 YM-1001・1002 NPR-26P R-340
高圧用	YR-5061 YR-5061H YR-5062 NPR-8 YR-5063 YR-5064 NPR-14P
超高圧	HIR-1 HIR-2 HIR-3 HIR-3SW
腐食性ガス用	YS-1 YS-2・YS-52 R-340S SR・SRQ
流量計付	YR-90F SSミニ YS-1