

- 03 ガス供給ユニット・集合装置
- 04 ガス供給ユニット・集合装置関連機器
- 05 その他装置
- 06 液化ガス蒸発器
- 07 自動切替減圧弁・装置
- 08 高圧ガス用継手
- 09 溶断器・アクセサリ
- 10 計器
- 11 参考資料・データ

はじめに 使用ガス別による 圧力調整器選定表		
NPR-1	一段 バランス式	
NPR-1HL-1.5		
NPR-2-3		
NPR-6		
NPR-7		
YR-90-91	小型 一段式	
LR-23H・ VR-1HL	超小型 圧力	
LR-0-LR-1	ライン 用	
LR-2		
LR-3		
LR-6		
LR-9		
LCR-1SL	微圧腐食 ガス用	
IR-1・UB-1	微圧用	
FR-1B・MSR-0	二段式	
MSR-1		
MSR-2.5-3		
NHW-1(フィン付) WSR-1-2(微圧用)		
WCR-1SL	腐食ガス 用微圧	
WSSR-1S	高純度ガス 用微圧	
ブロックアウトレット ユニット BB-SB-SBQ-BBQ	高純度 ガス用	
SR-□HL		
SR-1HLV		
SR-2HH		
SRQ-1HH		
SR-□LL		
SR-□HLW		
SRQ-1HLW		
SRQ-1		
SRQ-3		
ER-1		半導体用
FR-1B		分流量 計用付
MSR-1	分析機 計用付	
NPR-1		
LR-2-3	レーザーガス用	
NPR-1・MSR-1・TN-50		
ミニチュアバルブ 4Y・6Y・8Y	ニードルバルブ	
NV・YRV・SV		
パージバルブ PV-2S・PV-0	パージシステム (パージバルブ PV-1)	
パージシステム (パージバルブ PV-1)		
分析用標準ガス集中 供給ユニット(UNITY)		

二段式圧力調整器 MSR-1

二段減圧構造のため、二次側圧力の変動が極めて少なく、ガスの安定供給が可能です。

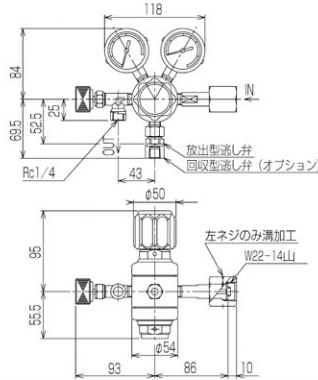
ガス純度 99.99(真鍮)~99.999(ステンレス)%のガス供給に最適です。

- 経済産業大臣認定品として製作可能です。高圧ガス設備に使用の場合は、認定品をお選び下さい。
- 流れ方向は、左側入口(左高圧)のタイプも製作可能です。

MSR-1B



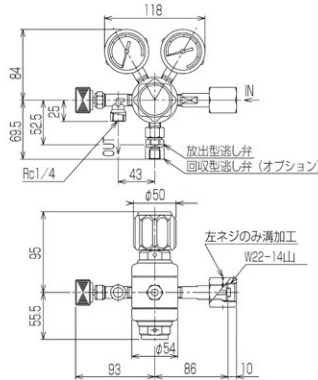
MSR-1B-R-11N01-2205



MSR-1S



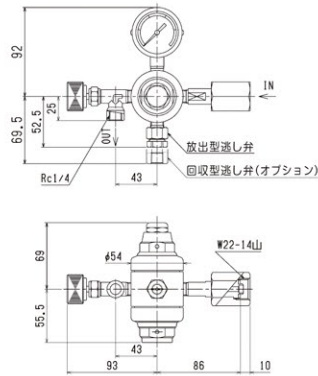
MSR-1S-R-11N01-2204



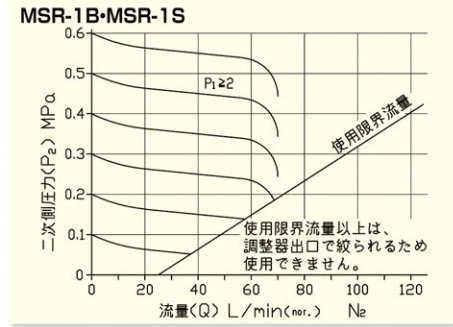
MSR-1S-1



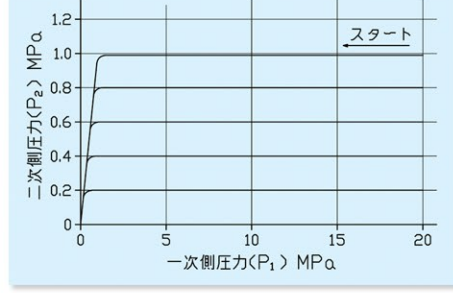
MSR-1S-1-R-11N01-2200



流量曲線

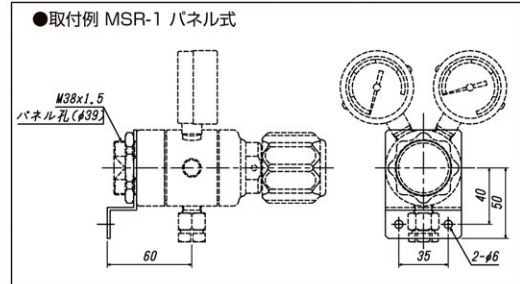


MSR-1B-MSR-1S 圧力変動曲線



MSR-1 パネル式オプション

<用途>圧力調整器をパネル等に固定する場合



注意

- パネル式は、カバーが標準品と異なりますので、ご注文時にパネル式をご指定下さい。

写真・寸法図は代表例です。型番構成によって形状は、異なります。

仕様 (真鍮タイプ/ステンレスタイプ)

使用ガスについては、▶P.139~146をご覧ください。

仕様	型式	MSR-1B	MSR-1S	MSR-1B-1 (設定式)	MSR-1S-1 (設定式)
一次側圧力 (MPa)		2~15 2~20		2~15 2~20	
二次側使用圧力 (MPa)		0.05~0.6	0.05~0.99	0.2 設定 ※1	
使用温度 (°C)		-10~40 (設計温度: -10~75°C)			
接ガス主要部材質	本体	C3604B	SUS316	C3604B	SUS316
	ダイヤフラム	SUS304		SUS304	
材質記号のご説明はP.476	弁材	PCTFE, PTFE		PCTFE, PTFE	
	シートパッキン	PCTFE		PCTFE	
	その他	C3604B	SUS316	C3604B	SUS316
フィルタ粗さ		600メッシュ			
質量 (kg)		1.9	2.0	1.9	2.0
標準流量 ℓ/min(nor.)		56 (P ₁ =15MPa, P ₂ =0.6MPa N ₂ 値)		58 (P ₁ =15MPa, P ₂ =0.2MPa N ₂ 値)	
最大流量 ℓ/min(nor.)		70 (P ₁ =15MPa, P ₂ =0.6MPa N ₂ 値)			
標準納期		受注後2週間	受注後2週間	受注後2週間	受注後2週間
認定品製作		○(納期:受注後3週間)	○(納期:受注後3週間)	○(納期:受注後3週間)	○(納期:受注後3週間)
左高圧製作		○(納期:都度回答)	○(納期:都度回答)	○(納期:都度回答)	○(納期:都度回答)

MSR-1Sは、腐食性混合ガス(腐食性ガス1000ppm以下)を混合した標準ガスに使用できます。(Hcℓ, F₂等強腐食性ガスは除く)標準納期都度回答は、お問い合わせ下さい。

注意 ※1 MSR-1□-1の二次側使用圧力は、0.1~0.6MPaの範囲で設定可能です。ご用命下さい。
※2の型番につきましては、各納期(標準・認定・左高圧)プラス7日となります。

オプション 水素用には、乾式安全器(ハイ・セキュア)がございます。詳細▶P.283
純水洗浄品の製作が可能です。ご用命ください。

発注型番構成 (下記以外の仕様はお問い合わせ下さい。)

MSR-1□
MSR-1□-1

型式

流れ方向

入口接続 出口接続

一次側圧力計 二次側圧力計

取付方法

パージバルブ

記号	流れ方向	記号	入口接続	適用機種	記号	取付方法
R	右高圧	01	Rc1/4	MSR-1	無記入	無し
L	左高圧	11	W22-14(右)袋ナット(P)			
		12	W22-14(左)袋ナット(P)			
		13	W21-14(左)袋ナット(P)			
		TF02	φ6.35チューブフィッティング(SUS)			
		02	Rc3/8(継手対応)			
		TF03	φ9.53チューブフィッティング(SUS)			
		記号	出口接続	適用機種		
		01	Rc1/4	MSR-1	無記入	無し
		TF01	φ3.18チューブフィッティング(SUS)			
		TF02	φ6.35チューブフィッティング(SUS)			
		NTF01	バルブ付φ3.18チューブフィッティング(SUS)			
		NTF02	バルブ付φ6.35チューブフィッティング(SUS)			
		N35	バルブ付M16×1.5(右)オネジ(R)			
		N36	バルブ付M16×1.5(左)オネジ(R)			
		NO1	バルブ付Rc1/4			
		02	Rc3/8(継手対応)			
		TF03	φ9.53チューブフィッティング(SUS)			

一次側圧力計(MPa)
Brass: ATφ50×NPT1/4
SUS: ATφ50×R1/4

記号	圧力レンジ(最高使用圧力)
22	25 (15)
23	40 (20)

二次側圧力計(MPa)
Brass: ATφ50×NPT1/4
SUS: ATφ50×R1/4

記号	圧力レンジ(最高使用圧力)
00	圧力計なし(MSR-1□-1)
03	0.25 (0.16)
04	0.4 (0.26)
05	0.6 (0.4)
10	1 (0.66)
11	1.6 (0.99)
34	-0.1~0.25(0.16)(MSR-1Sのみ)
30	-0.1~0.4(0.26)(MSR-1Sのみ)
31	-0.1~0.6(0.4)(MSR-1Sのみ)

★最高使用圧力は圧力計の最大目盛から使用可能な圧力を記入しております。各機種の最高使用圧力は、仕様に記入された圧力以内でご使用願います。

パージバルブ

記号	パージバルブ
無記入	無し
※2 PVO	有り
※2 PV2	ストップ弁付パージバルブ

パージバルブオプション

<用途>圧力調整器、配管内部に残留する大気成分のパージや高純度ガスの純度保持

オプションNo.	圧力調整器 パージバルブ (PV-0)	オプションNo.	圧力調整器 ストップ弁付パージバルブ (PV-2S)
PVO (最高使用圧力 20MPa)		PV2 (最高使用圧力 15MPa)	

注意 ●パージ部(Rc1/8)及び、その末端にプラグ、バルブ等をつけてガスを封入しないでください。
●腐食性ガス、腐食性混合ガスにはお使いになれません。

腐食性混合ガスにはPV-1(総合カタログ▶P.224)をお使いください。

02 分析機用・半導体用 圧力調整器

ガス供給ユニット・集合装置 03

ガス供給ユニット・集合装置関連機器 04

その他装置 05

液化ガス蒸発器 06

自動切替減圧弁・装置 07

高圧ガス用継手 08

溶断器・アクセサリ 09

計器 10

参考資料・データ 11

はじめに

使用ガス別による圧力調整器選定表

一段フランジ式
NPR-1
NPR-1HL-1.5
NPR-2・3
NPR-6
NPR-7

小型一段式
YR-90-91

超小型圧力
LR-23H・VR-1HL

ライン用
LR-0・LR-1
LR-2
LR-3
LR-6
LR-9

微圧腐食ガス用
LCR-1SL

微圧用
IR-1・UB-1
FR-1B・MSR-0

二段式
MSR-1
MSR-2.5・3
NHW-1(フィン付)
WSR-1・2(微圧用)

腐食ガス用微圧
WCSR-1SL

高純度ガス用微圧
WSSR-1S

ブロックアウトレットユニット
BB-SB・SBQ・BBQ

高純度ガス用
SR-□HL
SR-1HLV
SR-2HH
SRQ-1HH
SR-□LL
SR-□HLW
SRQ-1HLW

超高純度用
SRQ-1
SRQ-3

半導体用
ER-1

分流析量機計用付
FR-1B
MSR-1
NPR-1
LR-2・3

レーザーガス用
NPR-1・MSR-1・TN-50

ミニチュアバルブ
4Y・6Y・8Y

ニードルバルブ
NV・YRV・SV

パージバルブ
PV-2S・PV-0

パージシステム(パージバルブ PV-1)
分析用標準ガス集中供給ユニット(UNITY)