

| | |
|----|-----------------------|
| 1 | 一般工業用 圧力調整器 |
| 2 | 分析機用 圧力調整器 |
| 3 | ガス供給ユニット・ 集合装置 |
| 4 | ガス供給ユニット・ 集合装置関連機器 |
| 5 | 水素ステーション関連 ガス供給機器 |
| 6 | 液化ガス蒸発器 |
| 7 | 半自動切替 減圧弁・装置 |
| 8 | 高圧ガス用継手 |
| 9 | 溶断器・ アクセサリ |
| 10 | 計器 |
| 11 | 参考資料・データ |

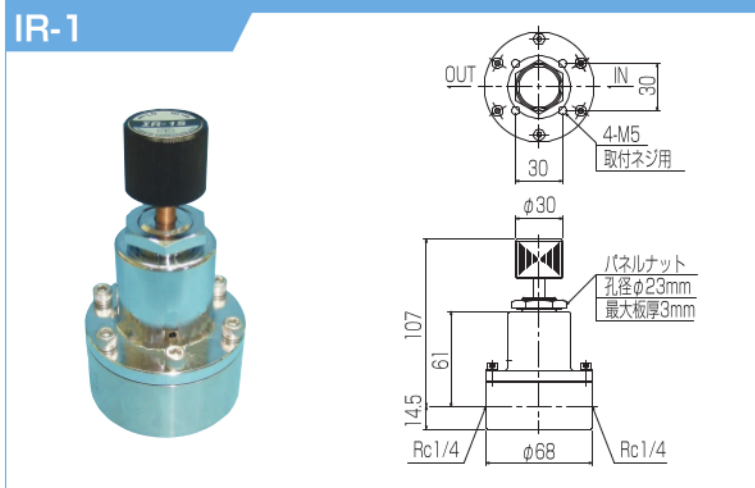
■ 微圧用圧力調整器 IR-1

各種ガス集中供給する場合、配管末端に取付け使用します。
コンパクトサイズで微圧制御ができる圧力調整器です。

■ ご購入前に

本機器は微圧仕様のため、入口圧力が変動すると出口圧力が安定しません。
本機器の上流に取り付ける圧力調整器は圧力が安定供給できる二段式圧力調整器を推奨します。

推奨上流圧力調整器：MSR(P.167)



写真・寸法図は代表例です。

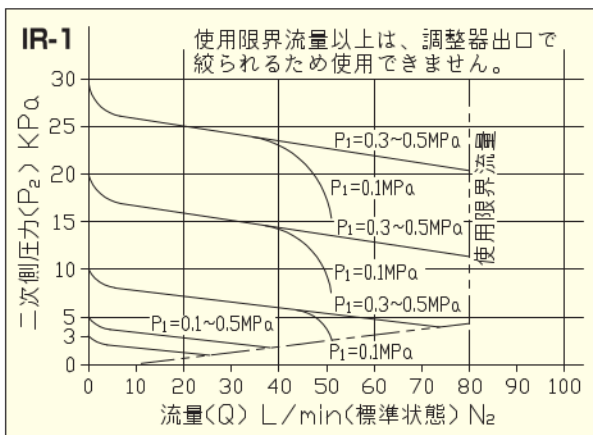
■ 仕様 (真鍮タイプ/ステンスタイプ)

| 型式 | IR-1B | IR-1S | IR-1S ALL SUS* |
|----------------------------|---|---|---------------------------|
| 仕様 | | | |
| 使用ガス | O ₂ , N ₂ , Ar, Air, H ₂ , He, CO ₂ | O ₂ , N ₂ , Ar, Air, H ₂ , He, CO ₂ , SO ₂ , NH ₃ , H ₂ S, Cl ₂ | |
| 入口圧力 (MPa) | 0.1~0.5 | | |
| 出口圧力 (MPa) | 0.003~0.03 (3~30kPa) | | |
| 入口接続 | Rc1/4 | | |
| 出口接続 | Rc1/4 | | |
| 使用温度 (°C) | -10~40 (設計温度: -10~75°C) | | |
| 接ガス主要部材質 材質記号のご説明はP.436 | 本体 | C3604B | SUS316 |
| | ダイヤフラム | PTFE+FPM(NH ₃ :IIR) | |
| | 弁材 | NBR | FPM(NH ₃ :IIR) |
| | その他 | SUS316, 3604B, SUS304, PTFE | SUS316, SUS304, PTFE |
| フィルタ粗さ | 200メッシュ | | |
| 質量 (kg) | 1.2 | | |
| 標準流量 ℓ/min (標準状態) | 10 (P ₁ =0.3MPa, P ₂ =10kPa N ₂ 値) | | |
| 最大流量 ℓ/min (標準状態) | 80 (P ₁ =0.5MPa, P ₂ =30kPa N ₂ 値) | | |
| 標準納期 | 受注後3週間 | 受注後3週間 | 受注後6週間 |

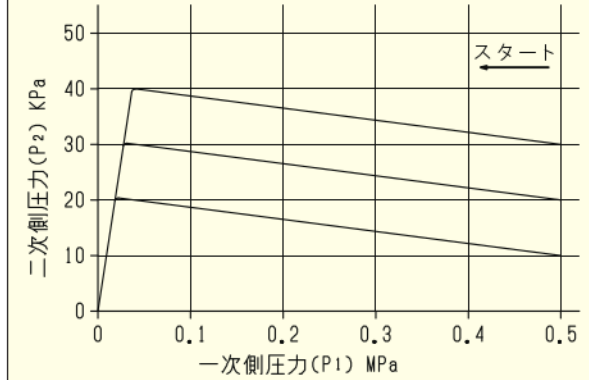
OP オプション

IR-1S ALL SUSIは接ガス部以外 (樹脂類を除く) のカバー、調圧スプリング、受圧板押ネジ、パネルナットもステンレス製です。

■ 流量曲線



圧力変動曲線



| | | |
|---------------------------|-------------------|-------------|
| はじめに | | |
| 使用ガス別 圧力調整器選定表 | | |
| バランス一段式 | NPR-1 | |
| | NPR-1HLS | |
| | NPR-1.5 | |
| | NPR-2 | |
| | NPR-3 | |
| | NPR-6 | |
| | NPR-7 | |
| | YR-90 | |
| | LR-23H | |
| | VR-1HL | |
| 超小型一段式 | LR-0 | |
| | LR-1 | |
| | LR-2 | |
| | LR-3 | |
| | LR-6 | |
| | LR-9 | |
| | LGR-1SL | |
| | ライン用 | IR-1 |
| | | UB-1 (ユニット) |
| | | MSR-0 |
| FR-1 | | |
| MSR-1 | | |
| MSR-2 | | |
| MSR-2.5 | | |
| MSR-3 | | |
| NHW-1 | | |
| WSR-1 | | |
| 二段式 | WSR-2 | |
| | WCR-1SL | |
| | WSSR-1S | |
| | ブロックアウトレットユニット | |
| | BB-SB-SBQ-BBQ | |
| | SR-□HL | |
| | SR-1HLV | |
| | SR-□HH | |
| | SRQ-1HH | |
| | SR-□LL | |
| SR-□HLW | | |
| 高純度ガス用 | SRQ-1HLW | |
| | SRQ-1 | |
| | SRQ-3 | |
| | NPR-1 | |
| | MSR-1 | |
| | MSR-2 | |
| | LR-2・LR-3 | |
| | レーザーガス用圧力調整器 | |
| | NPR-1・MSR-1・TN-50 | |
| | ミニチュアバルブ | |
| パージシステムバルブ | | |
| PV-2S・PV-0 | | |
| パージシステム (パージバルブPV-1) | | |
| 分析用標準ガス | | |
| 集中供給ユニット (UNITY)UN-1・UH-1 | | |
| ・UP-2 | | |