

はじめに
使用ガス別による
圧力調整器選定表

NPR-1	一段 バランス式	
NPR-1HL・1.5	一段 バランス式	
NPR-2・3		
NPR-6		
NPR-7		
YR-90・91	小型 一段式	
LR-23H・ VR-1HL	超小型 圧力	
LR-0・LR-1	ライン 用	
LR-2		
LR-3		
LR-6		
LR-9		
LCR-1SL	微圧腐食 ガス用	
IR-1・UB-1	微圧用	
FR-1B・MSR-0	一段 式	
MSR-1		
MSR-2.5・3		
NHW-1(フィン付)		
WSR-1・2(微圧用)		
WCR-1SL	腐食ガス 用微圧	
WSSR-1S	高純度ガス 用微圧	
ブロックアウトレット ユニット BB・SB・SBQ・BBQ	高純度 ガス用	
SR-□HL		
SR-1HLV		
SR-2HH		
SRQ-1HH		
SR-□LL		
SR-□HLW		
SRQ-1HLW		
SRQ-1		超高純度用
SRQ-3		超高純度用
ER-1	半導体用	
FR-1B	分流量 計用付	
MSR-1	分流量 計用付	
NPR-1	分流量 計用付	
LR-2・3	分流量 計用付	
レーザーガス用 NPR-1・MSR-1・TN-50		
ミニチュアバルブ 4Y・6Y・8Y		
ニードルバルブ NV・YRV・SV		
パージバルブ PV-25・PV-0		
パージシステム (パージバルブ PV-1)		
分析用標準ガス集中 供給ユニット(UNITY)		

超高純度ガス用圧力調整器 SRQ-1HL,SRQ-1HLP

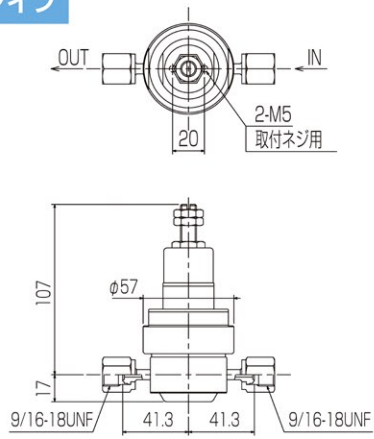
高純度ガス(純度 99.999 ~ 99.99999%)の供給に最適です。
スライド部をなくし、パーティクルの発生を抑えた構造。波形ダイヤフラム採用で圧力高感度を達成。
外部シールは、オールメタルシールを採用。
●経済産業大臣認定品として製作可能です。高圧ガス設備に使用する場合は、認定品をお選び下さい。

環境温度 150℃ 下で使用可能な圧力調整器です。
調圧ネジタイプとパイロットタイプをラインナップしました。
出入口VCR。2ポート。恒温室用に最適です。
△注意：腐食性ガスには、お使いになれません。

SRQ-1HL 高温対応タイプ



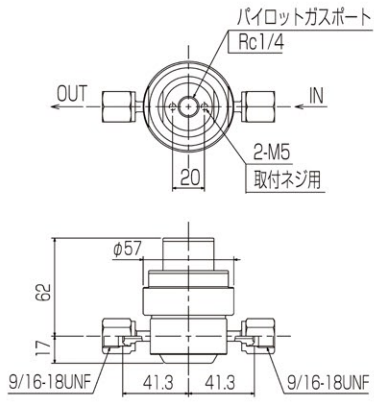
SRQ-1HL-R-VF01VF01-SHT-F



SRQ-1HLP 高温対応タイプ

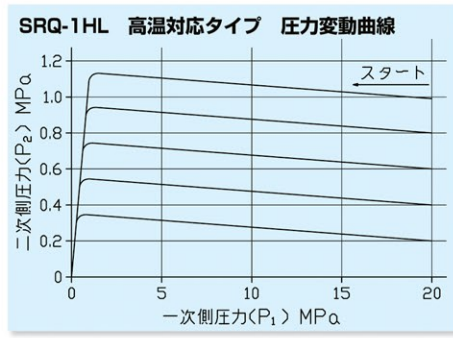
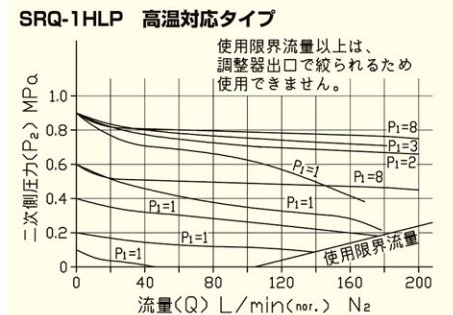
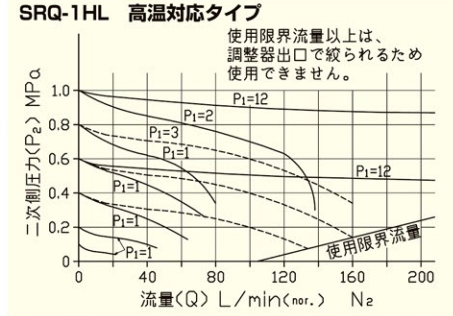


SRQ-1HLP-R-VF01VF01-SHT-F



写真・寸法図は代表例です。型番構成によって形状は、異なります。

流量曲線



●仕様 (ステンレスタイプ/主要部ハステロイタイプ) 使用ガスについては、▶P.139~146 をご覧ください。

仕様		SRQ-1HL(高温タイプ) ^{*2}	SRQ-1HLP(高温タイプ) ^{*2}
一次側圧力 (MPa)		1~20	1~20
二次側使用圧力 (MPa)		0.1~0.99	
パイロット圧力 (MPa)		—	0.1~0.99
使用温度 (°C)		-20~150 (設計温度: -20~150°C)	
口径		1/4	
外部リーク量(Pam ³ /sec)		ネジ接続: 1.01×10 ⁻⁹ 以下 溶接接続: 1.01×10 ⁻¹¹ 以下	
接ガス主要部材質 材質記号のご説明はP.476	本体	SUS316L	
	ダイヤフラム	SUS316L	
	弁材	PI	PI
	その他	SUS316L	
フィルタ粗さ		40μm	
質量 (kg)		1.1	1.1
標準流量 ℓ/min(nor. N ₂ 値)		160 (P ₁ =15MPa, P ₂ =0.99MPa)	160 (P ₁ =3MPa, P ₂ =0.99MPa)
最大流量 ℓ/min(nor. N ₂ 値)		200 (P ₁ =15MPa, P ₂ =0.99MPa)	200 (P ₁ =3MPa, P ₂ =0.99MPa)
標準納期		都度回答	
認定品製作		○ (納期: 都度回答)	
左高圧製作		○ (納期: 都度回答)	

標準納期都度回答は、お問い合わせ下さい。

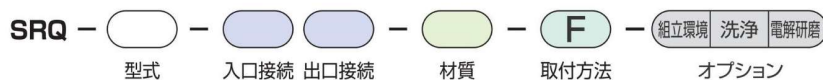
⚠ 注意

- ※1 SRQシリーズ圧力調整器には、逃し弁は付いておりません。別途、出口配管上に安全弁を取り付けるようにお願いします。
- ※2 高温対応タイプは、腐食性ガスにはお使いになれません。

OP オプション

組立環境クラス100・純水洗浄・電解研磨は、オプションとなります。

●発注型番構成 (下記以外の仕様はお問い合わせ下さい。)



●記号説明

記号		記号		記号		記号	
入口接続		出口接続		材質		取付方法	
VF01	1/4VCRメス	VF01	1/4VCRメス	I	接ガス部SUS製	F	本体取付式
JF01	1/4UJRメス	JF01	1/4UJRメス	S	ALL SUS製		
VM01	1/4VCRオス	VM01	1/4VCRオス	SHT	高温対応品 ALL SUS製		
JM01	1/4UJRオス	JM01	1/4UJRオス				

溶接接続の場合は、出入口共に溶接継手となります。
また、出入口共に同メーカーの溶接継手となります。
本体溶接接続の場合は、出入口共に本体溶接継手となります。

- カタログ中のVCRは、米国Swagelok社製のVCR[®] ガasket継手です。
UJRは、フジキン製のUJR[®] ガasket継手です。

オプション

記号	組立環境	記号	洗 浄	記号	電解研磨
無表示	クラス10000	無表示	禁油禁水	無表示	無し Ra=3.2μm
1	クラス100	J	純水洗浄	5	Ra=0.5μm以下 (溶接継手のみ)

02
圧力調整器
分析機用・半導体用

ガス供給ユニット・ 集合装置	03
ガス供給ユニット・ 集合装置関連機器	04
その他装置	05
液化ガス蒸発器	06
自動切替 減圧弁・装置	07
高圧ガス用継手	08
溶断器・ アクセサリ	09
計 器	10
参考資料・データ	11

はじめに 使用ガス別による 圧力調整器選定表	
一段 ランス 式	NPR-1 NPR-1HL・1.5 NPR-2・3 NPR-6 NPR-7
小型 一段式	YR-90・91
超小型 圧力	LR-23H・ VR-1HL LR-0・LR-1
ラ イ ン 用	LR-2 LR-3 LR-6 LR-9
微圧腐食 ガス用	LCR-1SL
微圧用	IR-1・UB-1 FR-1B・MSR-0 MSR-1 MSR-2.5・3 NHW-1(フィン付) WSR-1・2(微圧用)
腐食ガス 用微圧	WCR-1SL
高純度ガス 用微圧	WSSR-1S
ブロックアウトレットユニット BB-SB-SBQ-BBQ	SR-□HL SR-1HLV SR-2HH SRQ-1HH SR-□LL SR-□HLW SRQ-1HLW
高 純 度 ガ ス 用	SRQ-1 SRQ-3
超 高 純 度 用	ER-1
半 導 体 用	FR-1B MSR-1 NPR-1 LR-2・3
分 流 機 計 用 付	レーザーガス用 NPR-1・MSR-1・TN-50 ミニチュアバルブ 4Y・6Y・8Y ニードルバルブ NV・YRV・SV パージバルブ PV-2S・PV-0 パージシステム (パージバルブ PV-1) 分析用標準ガス集中 供給ユニット(UNITY)