

03 ガス供給ユニット・集合装置

04 ガス供給ユニット・集合装置関連機器

05 その他装置

06 液化ガス蒸発器

07 自動切替減圧弁・装置

08 高圧ガス用継手

09 溶断器・アクセサリ

10 計器

11 参考資料・データ

はじめに
使用ガス別による
圧力調整器選定表

NPR-1	一段 バランス式
NPR-1HL-1.5	
NPR-2-3	
NPR-6	
NPR-7	

YR-90-91	小型 一段式
LR-23H・ VR-1HL	超小型 圧力
LR-0-LR-1	ライン 用
LR-2	
LR-3	
LR-6	
LR-9	

LCR-1SL	微圧腐食 ガス用
IR-1・UB-1	一段 式
FR-1B・MSR-0	
MSR-1	
MSR-2.5-3	
NHW-1(フィン付)	
WSR-1-2(微圧用)	

WCR-1SL	腐食ガス 用微圧
WSSR-1S	高純度ガス 用微圧

ブロックアウトレットユニット BB-SB-SBQ-BBQ	高純度 ガス用
SR-□HL	
SR-1HLV	
SR-2HH	
SRQ-1HH	
SR-□LL	
SR-□HLW	
SRQ-1HLW	
SRQ-1	超高純度用

SRQ-3	半導体用
ER-1	
FR-1B	
MSR-1	分流量 計用付
NPR-1	
LR-2-3	

レーザーガス用
NPR-1・MSR-1・TN-50
ミニチュアバルブ
4Y・6Y・8Y
ニードルバルブ
NV・YRV・SV
パージバルブ
PV-25・PV-0
パージシステム
(パージバルブ PV-1)
分析用標準ガス集中
供給ユニット(UNITY)

超高純度ガス用圧力調整器 SRQ-3HL,SRQ-3LL

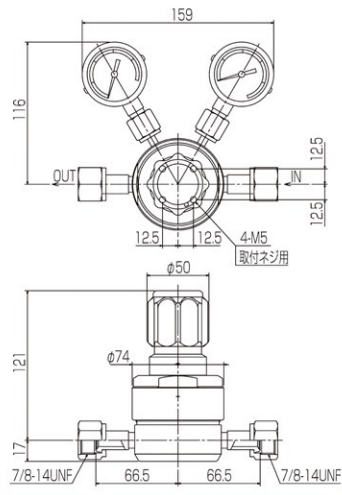
高純度ガス(純度 99.999 ~ 99.99999%)や腐食性ガスの供給に最適です。
スライド部をなくし、パーティクルの発生を抑えた構造。波形ダイヤフラム採用で圧力高感度を達成。
外部シールは、オールメタルシールを採用。

- 経済産業大臣認定品として製作可能です。高圧ガス設備に使用する場合は、認定品をお選び下さい。
- 流れ方向は、左側入口(左高圧)のタイプも製作可能です。

SRQ-3HL

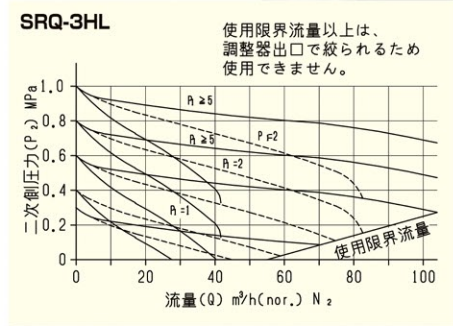


SRQ-3HL-R-VF03VF03-2231-I-F

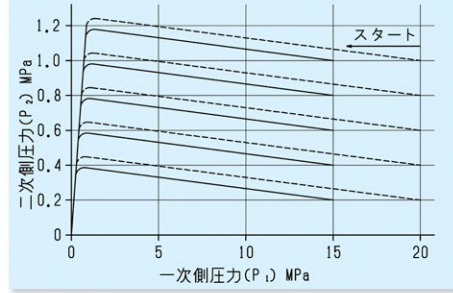


写真・寸法図は代表例です。型番構成によって形状は、異なります。

流量曲線



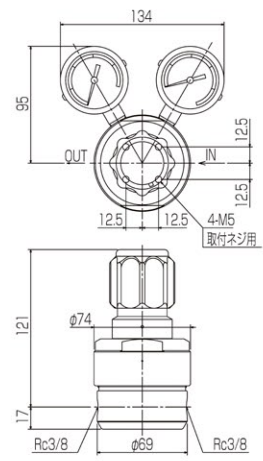
SRQ-3HL 圧力変動曲線



SRQ-3LL



SRQ-3LL-R-0202-1430-I-F



写真・寸法図は代表例です。型番構成によって形状は、異なります。

流量曲線

