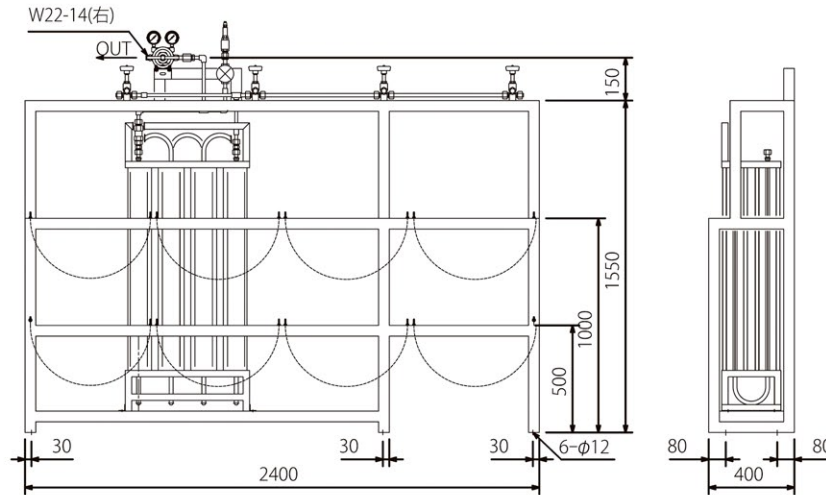


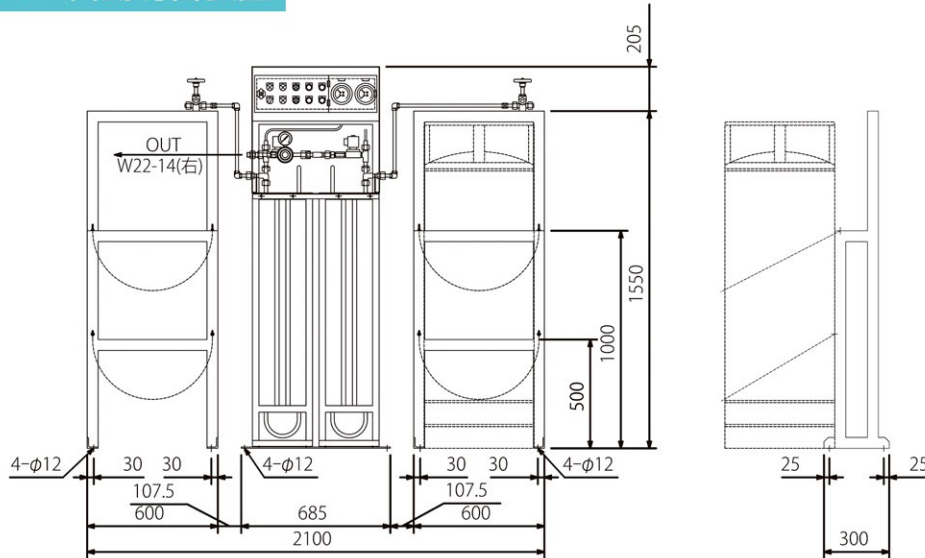
LGC(液化ガス)系集合装置

液化窒素、液化アルゴン、液化炭酸、液化酸素等の液化ガス供給装置です。

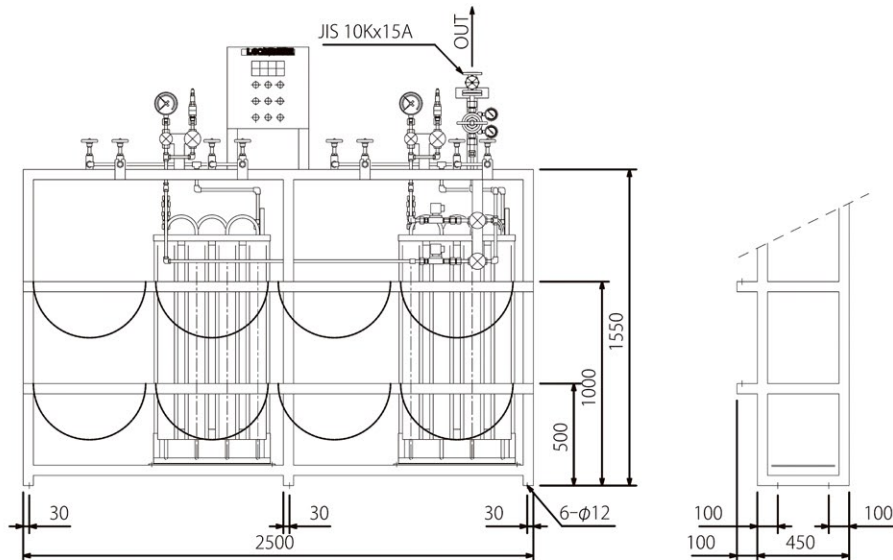
LGC 4本立集合装置



LAC-20 1+1自動切替装置



LGC 2+2本立ガス圧自動切替装置



03 ガス供給ユニット・集合装置

ガス供給ユニット・集合装置関連機器	04
その他装置	05
液化ガス蒸発器	06
自動切替減圧弁・装置	07
高圧ガス用継手	08
溶断器・アクセサリ	09
計器	10
参考資料・データ	11

- 各種充填設備・集中配管
- 窒素・酸素・アルゴン・水素・ヘリウム用集合装置
- アセチレン用集合装置
- 炭酸ガス用集合装置
- LGC(液化ガス)系集合装置
- LGC(液化ガス)系集合装置/重量切替装置
- LGC(液化ガス)系自動切替装置
- 半自動切替集合装置
- 自動切替集合装置
- シリンダーキャビネット
- ユニティ系集合装置
- アウトレットユニット
- 水素供給装置
- 天然ガス・メタン供給装置
- ガス設備・配管機器類の保守点検