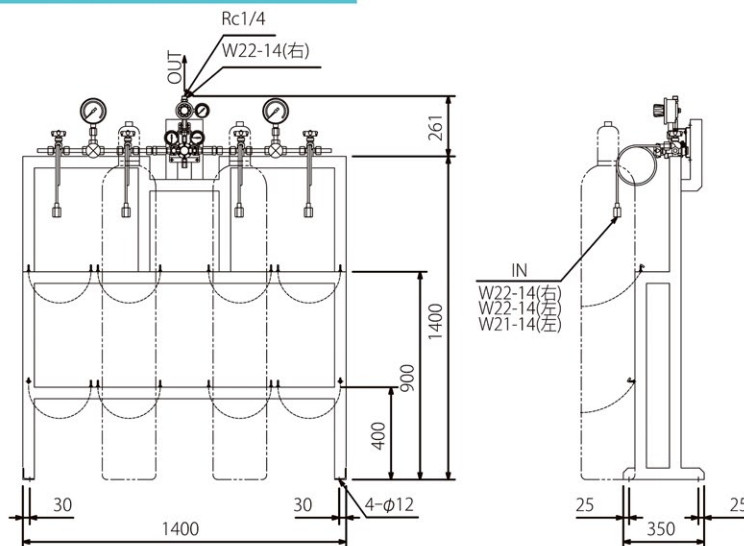


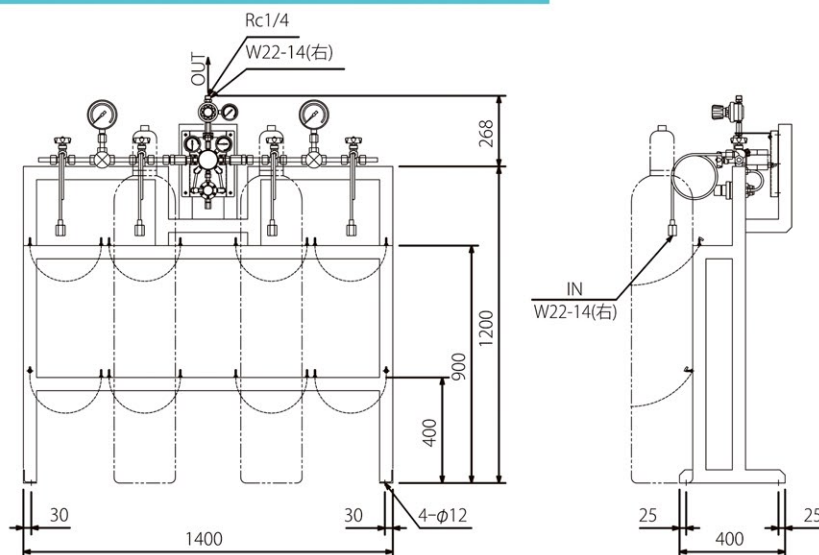
半自動切替集合装置

ガス集合装置は、複数の容器間を導管で連結して出口にガスを供給する装置です。
容器を集中管理出来ますので保全・経済の両面において合理的な設備です。

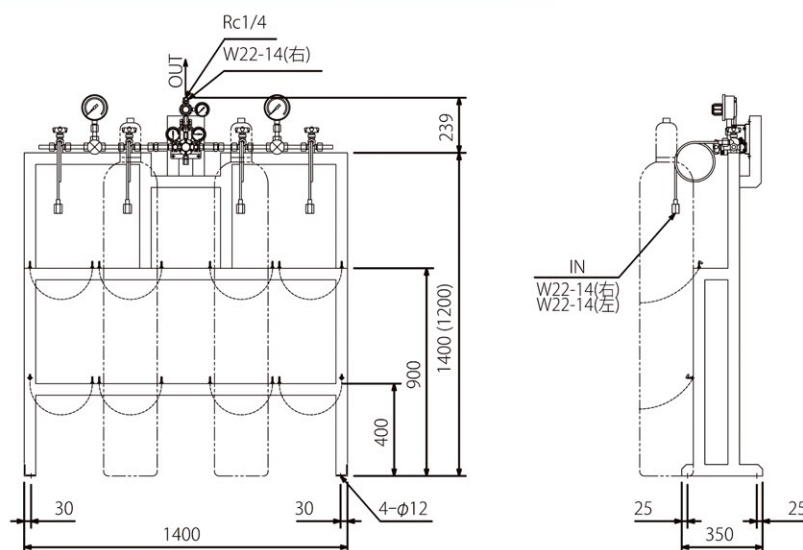
TN-50□ 半自動切替集合装置



TN-50□C ヒーター付半自動切替集合装置



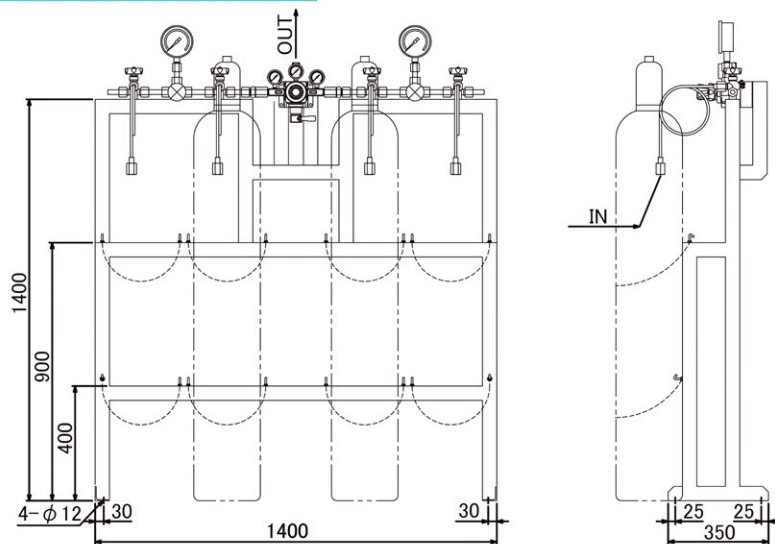
NHS-5□ ノーヒーター半自動切替集合装置



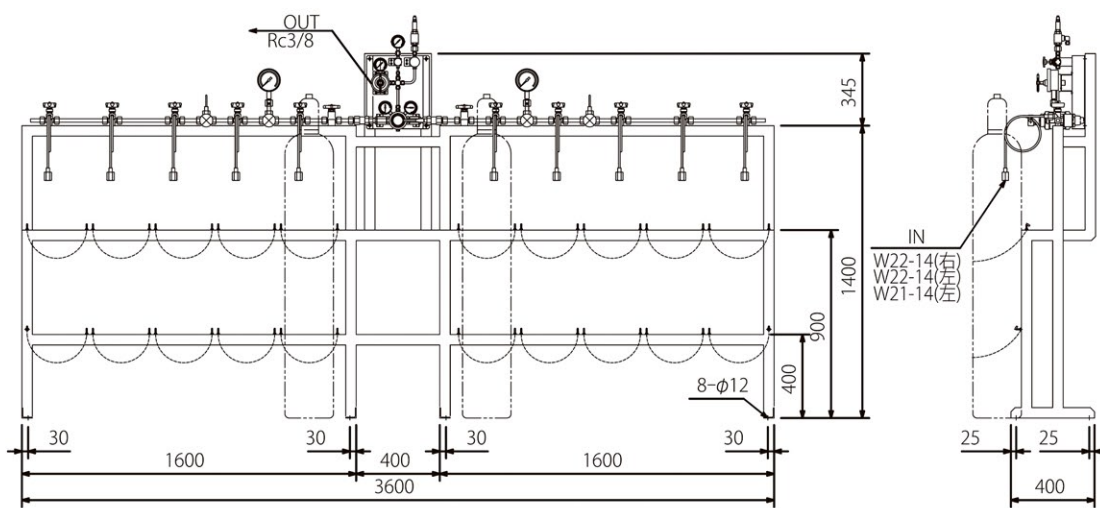
本カタログには、代表的な装置を掲載しております。設置スペース・仕様等により形状・仕様等が変わりますので詳細については、
弊社にお問い合わせ願います。
別冊にて、装置図面集もご用意しておりますので、弊社にご用命下さい。

03 ガス供給ユニット・ 集合装置

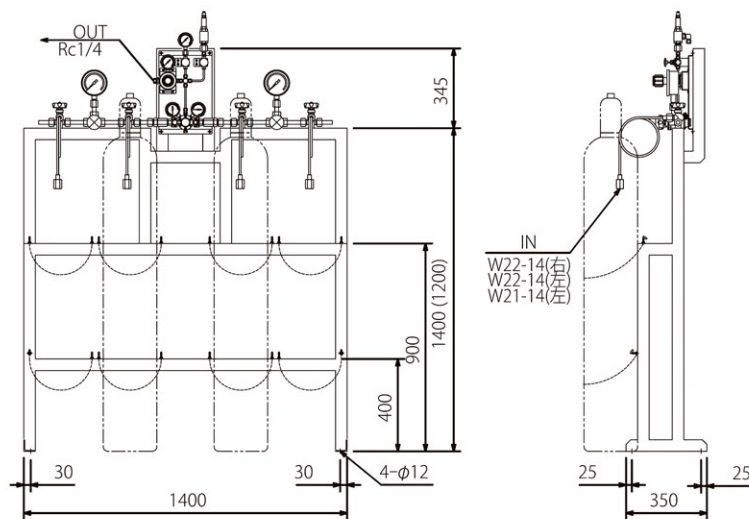
TNO-50 □ 半自動切替集合装置



TNN-200 □ 半自動切替集合装置 (5+5)



NHSN-5 □ ノーヒーター半自動切替集合装置 (2+2)



ガス供給ユニット・集合装置関連機器	04
その他装置	05
液化ガス蒸発器	06
自動切替減圧弁・装置	07
高圧ガス用継手	08
溶断器・アクセサリ	09
計器	10
参考資料・データ	11

- 各種充填設備・集中配管
- 窒素・酸素・アルゴン・水素・ヘリウム用集合装置
- アセチレン用集合装置
- 炭酸ガス用集合装置
- LGC(液化ガス)系集合装置
- LGC(液化ガス)系集合装置/重量切替装置
- LGC(液化ガス)系自動切替装置
- 半自動切替集合装置
- 自動切替集合装置
- シリンダーキャビネット
- ユニティ系集合装置
- アウトレットユニット
- 水素供給装置
- 天然ガス・メタン供給装置
- ガス設備・配管機器類の保守点検