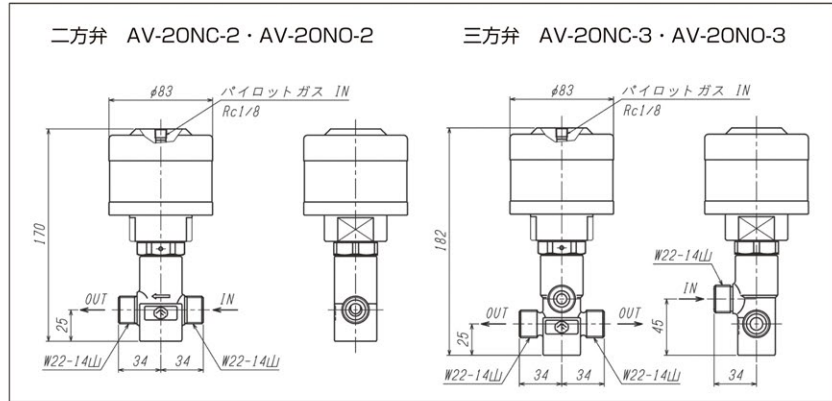


# Air作動弁 AV-20シリーズ

パイロット圧力(オペレート圧力)を加圧することによって、ノーマル・クローズのバルブは弁が開き(常時閉)、ノーマル・オープンバルブは弁が閉止(常時開)するので遠隔操作時に最適です。充填設備、高圧切替弁、緊急遮断弁としてもご使用になれます。



### ノーマル・クローズ(N.C.)

パイロットガスを、供給していない場合 …… 弁は閉状態  
 パイロットガスを、供給した場合 …………… 弁は開状態

### ノーマル・オープン(N.O.)

パイロットガスを、供給していない場合 …… 弁は開状態  
 パイロットガスを、供給した場合 …………… 弁は閉状態

## 仕様

型 式	AV-20NC-2	AV-20NO-2	AV-20NC-3	AV-20NO-3
流 れ 方 向	二方弁		三方弁	
開 閉 方 式	ノーマル・クローズ	ノーマル・オープン	ノーマル・クローズ	ノーマル・オープン
使 用 ガ ス	N <sub>2</sub> , O <sub>2</sub> , Ar, Air, H <sub>2</sub> , He			
入 口 接 続	W22-14山オネジ (R当り)		W22-14山オネジ (R当り)	
出 口 接 続	W22-14山オネジ (R当り)		W22-14山オネジ (R当り)	
最高使用圧力 (MPa)	20			
最高使用温度 (°C)	-10~75			
パイロット圧力 (MPa)	0.5~0.99			
本 体 材 質	C3771B			
口 径 (mm)	8			
Cv 値	0.58			
重 量 (kg)	2.35	2.30	2.35	2.30

一般工業用  
 圧力調整器  
 分析機用・半導体用  
 圧力調整器  
 ガス供給ユニット・  
 集合装置

## 04 ガス供給ユニット・ 集合装置関連機器

その他装置  
 液化ガス蒸発器  
 自動切替  
 減圧弁・装置  
 高圧ガス用継手  
 溶断器・  
 アクセサリー  
 計 器  
 参考資料・データ

連結管(銅管)  
 連結ホース  
 連結管(ステンレス管)  
 連結管(ステンレス管  
 ネジレンナット仕様)  
 パージアセンブリー  
 銅連結管  
 (カードル用φ16・φ12)  
 ガス用  
 フレキシブルホース  
 L型継手・  
 エンドキャップ・  
 エンドナット  
 集合管  
 T字管・U字管・L字管・  
 T字型逆止弁  
 高圧バルブV3-01-02-03  
 高圧バルブHMV-9-22  
 超高圧バルブHV-4-6-9  
 ネットバルブ(真鍮)  
 ネットバルブ(ステンレス)  
 取出口バルブ  
 ヘッダー  
 Air作動弁  
 AV-22・MAV-30  
 Air作動弁AV-20  
 小型ストレーナST・MS  
 超高圧ストレーナ  
 HST-LST-15-50  
 ストレーナ  
 逆止弁HCV  
 小型高圧逆止弁CVR-CWV  
 超高圧逆止弁HCV-5-6  
 安全弁YSV・YSVN  
 ガス加温器YK  
 配管用乾式安全器  
 逆火とめ太郎  
 水素用乾式安全器  
 ハイ・セキュアHy-Secure  
 背圧弁BPR-6S-6SP  
 背圧弁HBPR-1S・  
 BPR-7S  
 警報ボックス  
 自動切替制御盤  
 タッチパネル  
 自動切替制御盤