

- 01 一般工業用
圧力調整器
- 02 分析機用・半導体用
圧力調整器
- 03 ガス供給ユニット・
集合装置

04 ガス供給ユニット・ 集合装置関連機器

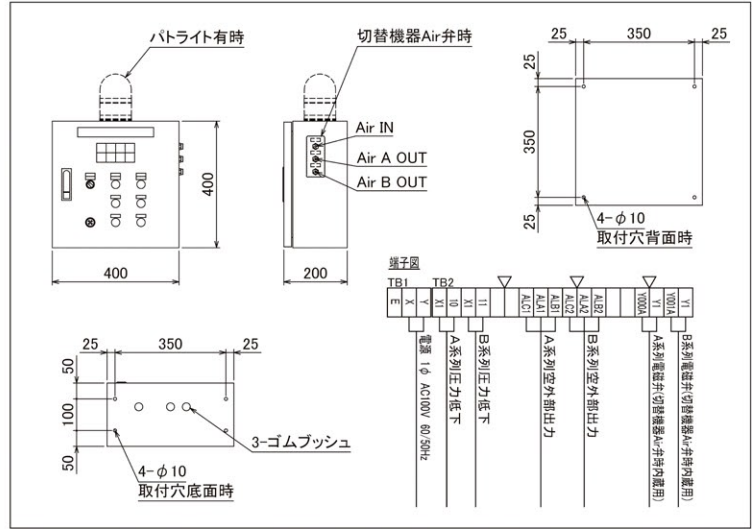
- 05 その他装置
- 06 液化ガス蒸発器
- 07 自動切替
減圧弁・装置
- 08 高圧ガス用継手
- 09 溶断器・
アクセサリ
- 10 計器
- 11 参考資料・データ

- 連結管(銅管)
- 連結ホース
- 連結管(ステンレス管)
- 連結管(ステンレス管
ネジレンナット仕様)
- パーリアッセンブリ
- 銅連結管
(カードル用φ16・φ12)
- ガス用
フレキシブルホース
- L型継手・
エンドキャップ・
エンドナット
- 集合管
- T字管・U字管・L字管・
T字型逆止弁
- 高圧バルブV3-01-02-03
- 高圧バルブHMV-9-22
- 超高圧バルブHV-4-6-9
- ネックバルブ(真鍮)
- ネックバルブ(ステンレス)
- 取出口バルブ
ヘッダー
- Air作動弁
AV-22・MAV-30
- Air作動弁AV-20
- 小型ストレーナST-MS
- 超高圧ストレーナ
HST-LST-1S-50
- ストレーナ
- 逆止弁HCV
- 小型高圧逆止弁CVR-CVV
- 超高圧逆止弁HCV-5-6
- 安全弁YSV-YSVN
- ガス加温器YK
- 配管用乾式安全器
逆火とめ太郎
- 水素用乾式安全器
ハイ・セキュアHy-Secure
- 背圧弁BPR-6S-6SP
- 背圧弁HBPR-1S・
BPR-7S
- 警報ボックス
- 自動切替制御盤
- タッチパネル
- 自動切替制御盤

自動切替制御盤

特徴

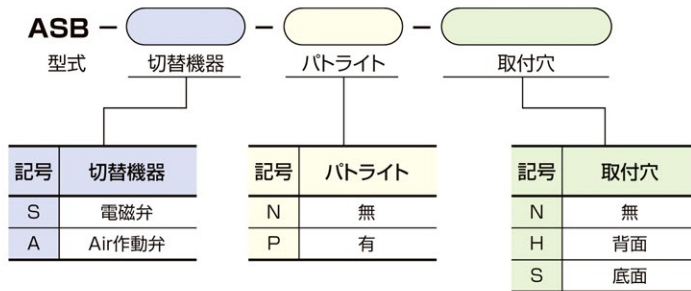
1. 接点付圧力計等の無電圧信号を受けて自動切替運転を行い、容器の「空」状態を外部出力します。
2. 切替機器を電磁弁と Air 作動弁から選択いただけます。
3. パトライト付きも対応しています。



仕様

仕様	型式	ASB-S	ASB-A
切替機器		電磁弁 (ノーマルクローズ) AC100V 60/50Hz 100VA以下	Air作動弁 (ノーマルクローズ) 作動圧0.7MPa以下
切替入力信号		接点付圧力計等の無電圧接点	
計装ガス取合		—	Rc1/4
入力電源		AC100V 60/50Hz	
運転モード切替		自動/手動	
表示灯		電源(白)・運転モード(白)・供給系列(緑)・空系列(赤)	
操作ボタン		開(緑)・閉(赤)・プザー停止(黒)・リセット(黄)	
ブザー		80dB	
外部出力		A,B系列空信号(無電圧A・B接)	
取付方法		背面取付又は底面取付	
防滴構造		IP54(パトライト取付時はIP23)	
寸法		W=400 H=400 D=200(パトライト除く)	
重量		25kg	
塗装色		2.5Y9/1	
標準納期		受注後4週間	

発注型番構成



オプション

- ・複数種の系列制御も対応可能です。
- ・可燃性ガス種への対応も可能です。(バリアリレーの追加、非防爆エリア設置)
- ・表示灯・操作ボタンの色の変更も対応可能です。