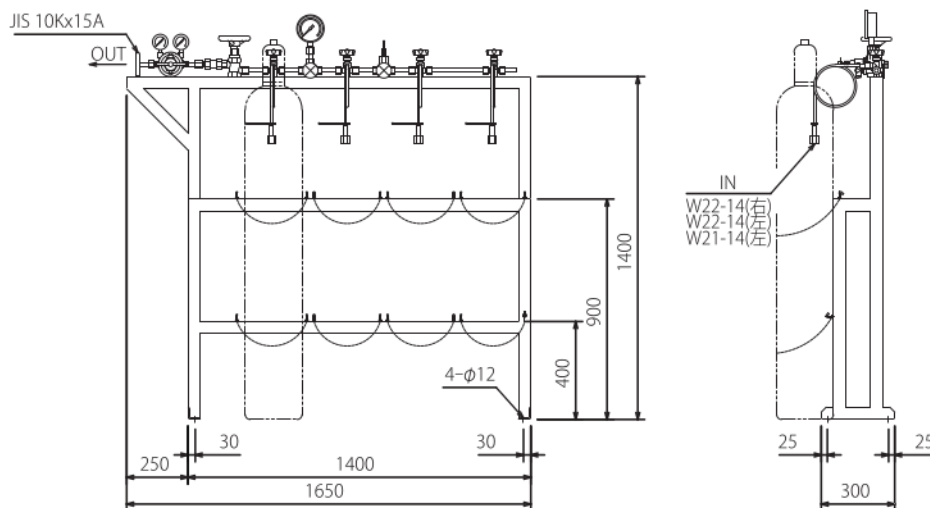


一般工業用 圧力調整器	1
分析機用 圧力調整器	2
ガス供給ユニット 集合装置	3
ガス供給ユニット 集合装置関連機器	4
水素ステーション関連 ガス供給機器	5
液化ガス蒸発器	6
半自動切替 減圧弁・装置	7
高圧ガス用継手	8
溶断器・ アクセサリ	9
計器	10
参考資料・データ	11

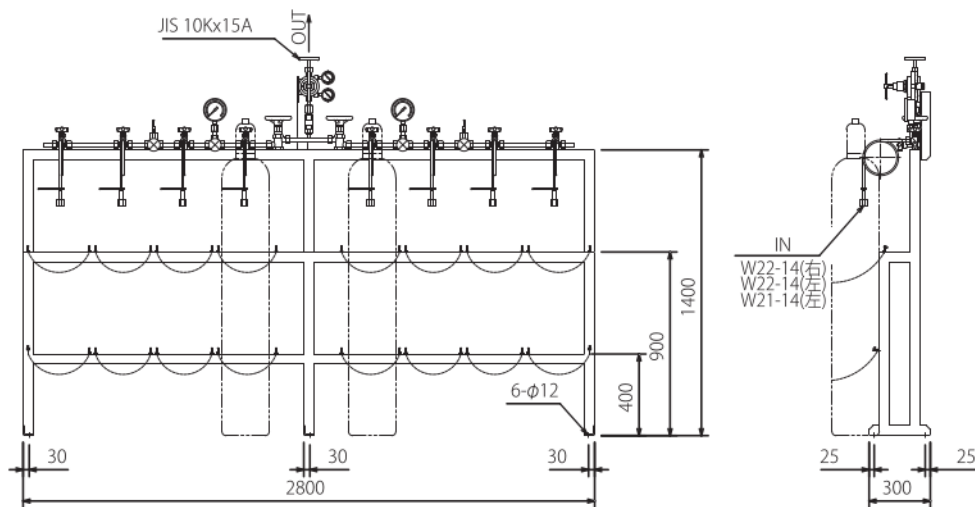
窒素・酸素・アルゴン・水素・ヘリウム用集合装置

ガス集合装置は、複数の容器間を導管で連結して出口にガスを供給する装置です。
容器を集中管理出来ますので安全・経済の両面において合理的な設備です。

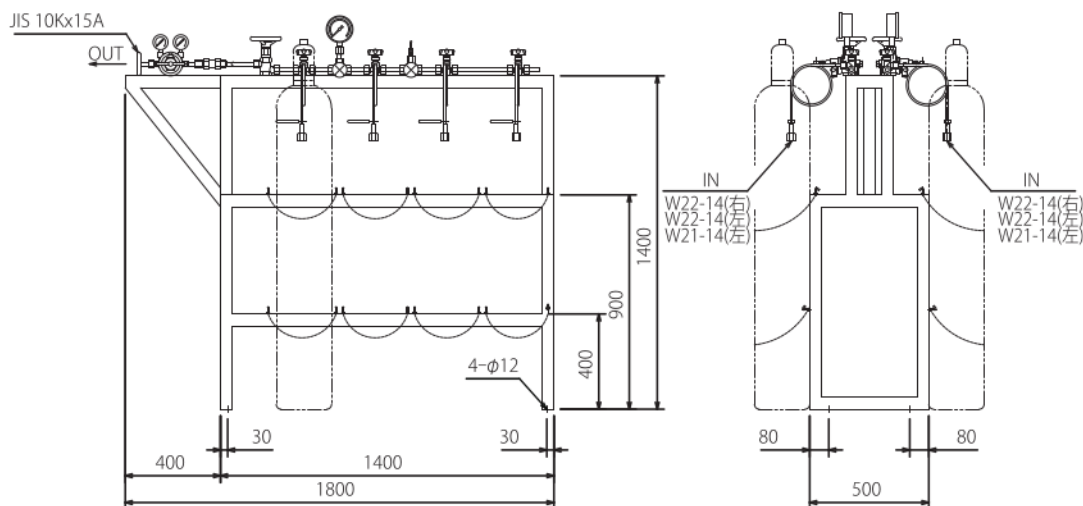
窒素、酸素、アルゴン、水素、ヘリウム用直列型(S型)4本立集合装置



窒素、酸素、アルゴン、水素、ヘリウム用直列切替型(T型)4+4本立集合装置



窒素、酸素、アルゴン、水素、ヘリウム用並列切替型(P型)4+4本立集合装置



本カタログには、代表的な装置を掲載しております。設置スペース・仕様等により形状・仕様等が変わりますので詳細については、弊社にお問い合わせ願います。
別冊にて、装置図面集もご用意しておりますので、弊社にご用命下さい。