

- 01 一般工業用
圧力調整器
- 02 分析機用・半導体用
圧力調整器
- 03 ガス供給ユニット・
集合装置
- 04 ガス供給ユニット・
集合装置関連機器
- 05 その他装置
- 06 液化ガス蒸発器
- 07 自動切替
減圧弁・装置

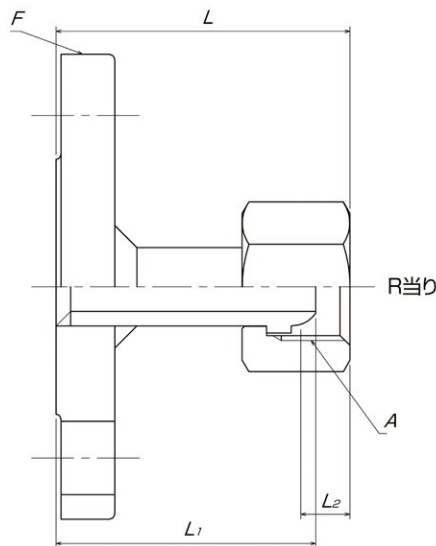
(寸法:mm)

08 高圧ガス用継手

- 09 溶断器・
アクセサリ
- 10 計器
- 11 参考資料・データ

- INDEX(写真)
- INDEX(品番)
- オス×オス継手
- パネルジョイント
(締付ナット付)
- メス×メス継手
- メス×メス継手
(袋ナットタイプ)
- メス×カラー継手
(袋ナットタイプ)
- オス×メス継手
- オス×メス継手
(袋ナットタイプ)
- チーズ
- エルボ
- 溶接スリーブ
- 溶接スリーブ
(オスネジ)
- M16・M12用
変換アダプター
- M16・M12用
チューブ変換継手
- M16チューブアダプター
- W22チューブアダプター
- 袋ナット
- 溶接ソケット
- 皿リング
- プラグ
- キャップ
- パッキン
- フランジ×メス継手
- 超高圧継手
- HTシリーズ

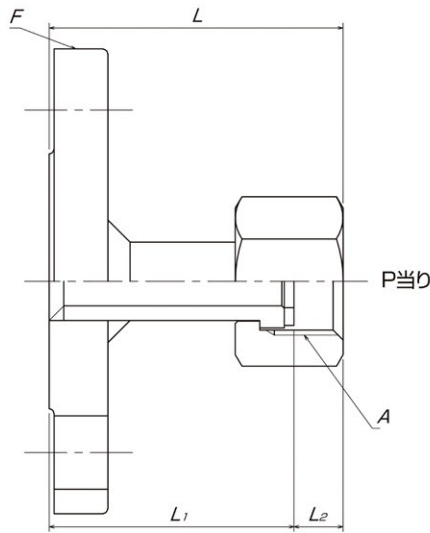
65 フランジ×メス継手(袋ナットタイプ)



	型式	旧型式	F	A	L	L ₁	L ₂	定価	
フランジ (ステンレス)	S F 1 1 5 - W 2 2 R N R	FS001	JIS 10k×15A RF	W22-14用	60	53	10	21,000	
	S F 1 2 0 - W 2 2 R N R	FS002	JIS 10k×20A RF	W22-14用	60	53	10	22,500	
	S F 1 2 5 - W 2 2 R N R	FS003	JIS 10k×25A RF	W22-14用	60	53	10	24,000	
	S F 1 3 2 - W 2 2 R N R	FS004	JIS 10k×32A RF	W22-14用	60	53	10	25,500	
	S F 1 4 0 - W 2 2 R N R	FS005	JIS 10k×40A RF	W22-14用	60	53	10	27,000	
	袋ナット (ステンレス)	S F 1 1 5 - W 3 0 R N R	FS006	JIS 10k×15A RF	W30-14用	71	64	13	31,500
		S F 1 2 0 - W 3 0 R N R	FS007	JIS 10k×20A RF	W30-14用	71	64	13	33,000
		S F 1 2 5 - W 3 0 R N R	FS008	JIS 10k×25A RF	W30-14用	71	64	13	34,500
		S F 1 3 2 - W 3 0 R N R	FS009	JIS 10k×32A RF	W30-14用	71	64	13	36,000
		S F 1 4 0 - W 3 0 R N R	FS010	JIS 10k×40A RF	W30-14用	71	64	13	37,500
フランジ (真鍮)		B F 1 1 5 - W 2 2 R N R	FB001	JIS 10k×15A RF	W22-14用	60	53	10	18,000
		B F 1 2 0 - W 2 2 R N R	FB002	JIS 10k×20A RF	W22-14用	60	53	10	19,500
		B F 1 2 5 - W 2 2 R N R	FB003	JIS 10k×25A RF	W22-14用	60	53	10	21,000
		B F 1 3 2 - W 2 2 R N R	FB004	JIS 10k×32A RF	W22-14用	60	53	10	22,500
		B F 1 4 0 - W 2 2 R N R	FB005	JIS 10k×40A RF	W22-14用	60	53	10	24,000
	B F 1 1 5 - W 3 0 R N R	FB006	JIS 10k×15A RF	W30-14用	71	64	13	28,500	
	B F 1 2 0 - W 3 0 R N R	FB007	JIS 10k×20A RF	W30-14用	71	64	13	30,000	
	B F 1 2 5 - W 3 0 R N R	FB008	JIS 10k×25A RF	W30-14用	71	64	13	31,500	
	B F 1 3 2 - W 3 0 R N R	FB009	JIS 10k×32A RF	W30-14用	71	64	13	33,000	
	B F 1 4 0 - W 3 0 R N R	FB010	JIS 10k×40A RF	W30-14用	71	64	13	34,500	

型式構成はP388をご覧ください。

66 フランジ×メス継手(袋ナットタイプ)



パッキン付
 FS:ダイフロン
 FB:(W22):ナイロン
 FB:(W30):ダイフロン

	型式	旧型式	F	A	L	L ₁	L ₂	定価	
フランジ (ステンレス)	S F 1 1 5 - W 2 2 R N P	FS011	JIS 10k×15A RF	W22-14用	60	50	10	21,000	
	S F 1 2 0 - W 2 2 R N P	FS012	JIS 10k×20A RF	W22-14用	60	50	10	22,500	
	S F 1 2 5 - W 2 2 R N P	FS013	JIS 10k×25A RF	W22-14用	60	50	10	24,000	
	S F 1 3 2 - W 2 2 R N P	FS014	JIS 10k×32A RF	W22-14用	60	50	10	25,500	
	S F 1 4 0 - W 2 2 R N P	FS015	JIS 10k×40A RF	W22-14用	60	50	10	27,000	
	袋ナット (ステンレス)	S F 1 1 5 - W 2 2 R N P	FS016	JIS 10k×15A RF	W30-14用	71	59	12	33,000
		S F 1 2 0 - W 3 0 R N P	FS017	JIS 10k×20A RF	W30-14用	71	59	12	34,500
		S F 1 2 5 - W 3 0 R N P	FS018	JIS 10k×25A RF	W30-14用	71	59	12	36,000
		S F 1 3 2 - W 3 0 R N P	FS019	JIS 10k×32A RF	W30-14用	71	59	12	37,500
		S F 1 4 0 - W 3 0 R N P	FS020	JIS 10k×40A RF	W30-14用	71	59	12	39,000
フランジ (ステンレス)		B F 1 1 5 - W 2 2 R N P	FB011	JIS 10k×15A RF	W22-14用	60	50	10	18,000
		B F 1 2 0 - W 2 2 R N P	FB012	JIS 10k×20A RF	W22-14用	60	50	10	19,500
		B F 1 2 5 - W 2 2 R N P	FB013	JIS 10k×25A RF	W22-14用	60	50	10	21,000
		B F 1 3 2 - W 2 2 R N P	FB014	JIS 10k×32A RF	W22-14用	60	50	10	22,500
		B F 1 4 0 - W 2 2 R N P	FB015	JIS 10k×40A RF	W22-14用	60	50	10	24,000
	袋ナット (真鍮)	B F 1 1 5 - W 3 0 R N P	FB016	JIS 10k×15A RF	W30-14用	71	59	12	30,000
		B F 1 2 0 - W 3 0 R N P	FB017	JIS 10k×20A RF	W30-14用	71	59	12	31,500
		B F 1 2 5 - W 3 0 R N P	FB018	JIS 10k×25A RF	W30-14用	71	59	12	33,000
		B F 1 3 2 - W 3 0 R N P	FB019	JIS 10k×32A RF	W30-14用	71	59	12	34,500
		B F 1 4 0 - W 3 0 R N P	FB020	JIS 10k×40A RF	W30-14用	71	59	12	36,000

- 01 一般工業用
圧力調整器
- 02 分析機用・半導体用
圧力調整器
- 03 ガス供給ユニット・
集合装置
- 04 ガス供給ユニット・
集合装置関連機器
- 05 その他装置
- 06 液化ガス蒸発器
- 07 自動切替
減圧弁・装置

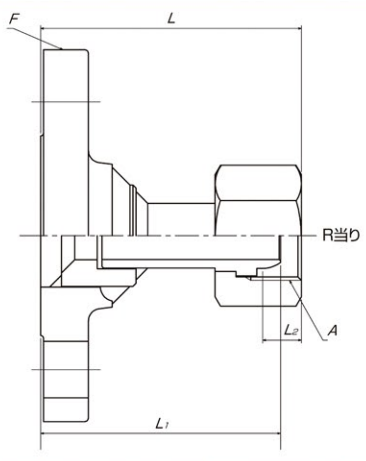
(寸法:mm)

08 高圧ガス用継手

- 09 溶断器・
アクセサリ
- 10 計器
- 11 参考資料・データ

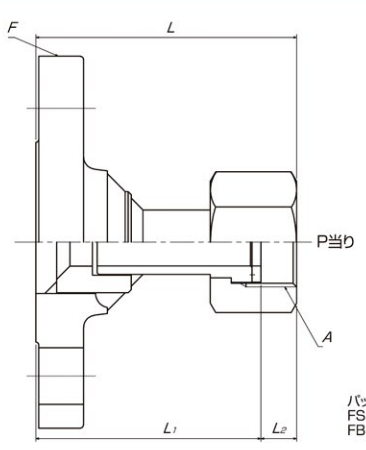
- INDEX(写真)
- INDEX(品番)
- オス×オス継手
- パネルジョイント
(締付ナット付)
- メス×メス継手
- メス×メス継手
(袋ナットタイプ)
- メス×カラー継手
(袋ナットタイプ)
- オス×メス継手
- オス×メス継手
(袋ナットタイプ)
- チーズ
- エルボ
- 溶接スリーブ
- 溶接スリーブ
(オスネジ)
- M16・M12用
変換アダプター
- M16・M12用
チューブ変換継手
- M16チューブアダプター
- W22チューブアダプター
- 袋ナット
- 溶接ソケット
- 血リング
- プラグ
- キャップ
- パッキン
- フランジ×メス継手
- 超高圧継手
- HTシリーズ

67 フランジ×メス継手(袋ナットタイプ)



	型式	旧型式	F	A	L	L ₁	L ₂	定価
フランジ (ステンレス) 袋ナット (ステンレス)	S F 2 1 5 - W 2 2 R N R	FS029	JIS 20k×15A RF	W22-14用	67.6	60.6	10	26,000
	S F 2 2 0 - W 2 2 R N R	FS030	JIS 20k×20A RF	W22-14用	70.6	63.6	10	29,000
	S F 2 2 5 - W 2 2 R N R	FS031	JIS 20k×25A RF	W22-14用	73.6	66.6	10	32,000
	S F 2 2 0 - W 3 0 R N R	FS021	JIS 20k×20A RF	W30-14用	108.6	101.6	13	37,500
	S F 2 2 5 - W 3 0 R N R	FS022	JIS 20k×25A RF	W30-14用	87.6	80.6	13	40,500
	S F 2 3 2 - W 3 0 R N R	FS023	JIS 20k×32A RF	W30-14用	89.6	82.6	13	43,500
	S F 2 4 0 - W 3 0 R N R	FS024	JIS 20k×40A RF	W30-14用	90.6	83.6	13	46,500
フランジ (ステンレス) 袋ナット (真鍮)	B F 2 1 5 - W 2 2 R N R	FB029	JIS 20k×15A RF	W22-14用	67.6	60.6	10	25,000
	B F 2 2 0 - W 2 2 R N R	FB030	JIS 20k×20A RF	W22-14用	70.6	63.6	10	27,500
	B F 2 2 5 - W 2 2 R N R	FB031	JIS 20k×25A RF	W22-14用	73.6	66.6	10	30,000
	B F 2 2 0 - W 3 0 R N R	FB021	JIS 20k×20A RF	W30-14用	108.6	101.6	13	34,500
	B F 2 2 5 - W 3 0 R N R	FB022	JIS 20k×25A RF	W30-14用	87.6	80.6	13	37,500
	B F 2 3 2 - W 3 0 R N R	FB023	JIS 20k×32A RF	W30-14用	89.6	82.6	13	40,500
	B F 2 4 0 - W 3 0 R N R	FB024	JIS 20k×40A RF	W30-14用	90.6	83.6	13	43,500

68 フランジ×メス継手(袋ナットタイプ)



	型式	旧型式	F	A	L	L ₁	L ₂	定価
フランジ (ステンレス) 袋ナット (ステンレス)	S F 2 1 5 - W 2 2 R N P	FS032	JIS 20k×15A RF	W22-14用	67.6	57.6	10	28,500
	S F 2 2 0 - W 2 2 R N P	FS033	JIS 20k×20A RF	W22-14用	70.6	60.6	10	32,000
	S F 2 2 5 - W 2 2 R N P	FS034	JIS 20k×25A RF	W22-14用	73.6	63.6	10	34,500
	S F 2 2 0 - W 3 0 R N P	FS025	JIS 20k×20A RF	W30-14用	108.6	96.6	12	39,000
	S F 2 2 5 - W 3 0 R N P	FS026	JIS 20k×25A RF	W30-14用	87.6	75.6	12	42,000
	S F 2 3 2 - W 3 0 R N P	FS027	JIS 20k×32A RF	W30-14用	89.6	77.6	12	45,000
	S F 2 4 0 - W 3 0 R N P	FS028	JIS 20k×40A RF	W30-14用	90.6	78.6	12	48,000
フランジ (ステンレス) 袋ナット (真鍮)	B F 2 1 5 - W 2 2 R N P	FB032	JIS 20k×15A RF	W22-14用	67.6	57.6	10	26,500
	B F 2 2 0 - W 2 2 R N P	FB033	JIS 20k×20A RF	W22-14用	70.6	60.6	10	29,000
	B F 2 2 5 - W 2 2 R N P	FB034	JIS 20k×25A RF	W22-14用	73.6	63.6	10	31,500
	B F 2 2 0 - W 3 0 R N P	FB025	JIS 20k×20A RF	W30-14用	108.6	96.6	12	36,000
	B F 2 2 5 - W 3 0 R N P	FB026	JIS 20k×25A RF	W30-14用	87.6	75.6	12	39,000
	B F 2 3 2 - W 3 0 R N P	FB027	JIS 20k×32A RF	W30-14用	89.6	77.6	12	42,000
	B F 2 4 0 - W 3 0 R N P	FB028	JIS 20k×40A RF	W30-14用	90.6	78.6	12	45,000

型式構成はP388をご覧ください。