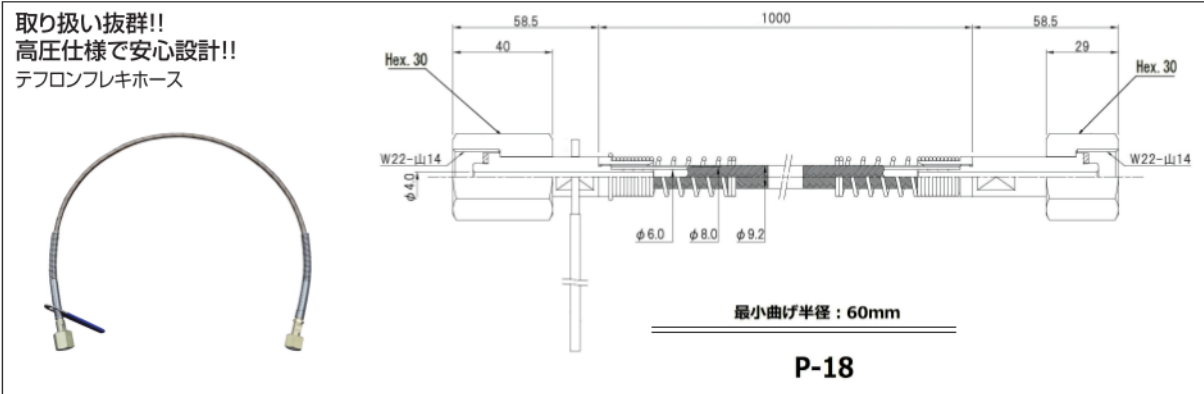
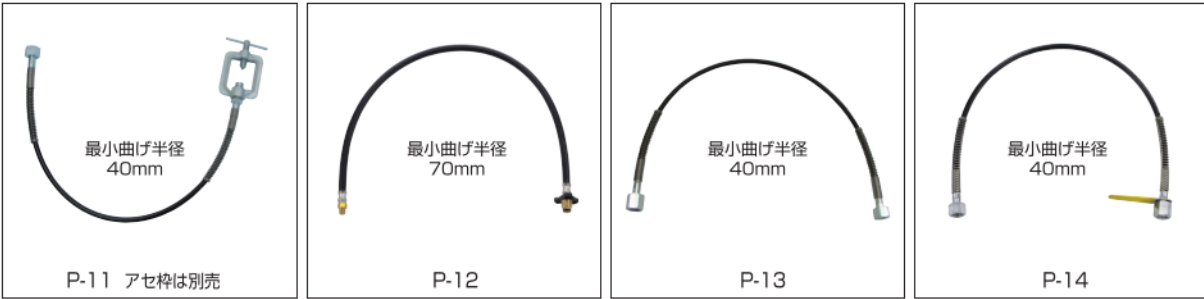


連結ホース

〈用途〉ガス容器(ボンベ)と集合装置を接続する機器です。



パーツNo.	入口接続	出口接続	使用ガス	材質	設計圧力 (MPa)	最高使用圧力 (MPa)	チューブ長 (mm)	備考	質量 (kg)	標準納期
P-11※2	アセチレン用枠式	W22-14(右)袋ナット(P)	アセチレン	ナイロン	3.5	1.55	900	アセチレン別売	0.53	受注後3日
P-12H-600	W22.5-14(左)オネジ(R)	R1/4	LPG	N B R	1.56	1.56	手締めタイプ 600mm	—	0.27	受注後3日
P-12H-1000	W22.5-14(左)オネジ(R)	R1/4					手締めタイプ 1000mm	—	0.35	受注後3日
P-12S-600	W22.5-14(左)オネジ(R)	R1/4					スパナタイプ 600mm	—	0.27	受注後3日
P-12S-1000	W22.5-14(左)オネジ(R)	R1/4					スパナタイプ 1000mm	—	0.35	受注後3日
P-13	W22-14(右)袋ナット(P)	W22-14(右)袋ナット(P)	N ₂ ・Ar	ナイロン	16.5	15	1000	—	0.56	受注後3日
P-14	W22-14(右)袋ナット(P)	W22-14(右)袋ナット(P)						回止スリ付	0.63	受注後3日
P-15	W22-14(右)袋ナット(P)	W22-14(右)袋ナット(P)						丸ハンドル式	1.35	受注後1週間
P-16	W23-14(右)オネジ(R)	W22-14(右)袋ナット(P)						—	—	—
P-17	W22-14(右)袋ナット(P)	W22-14(右)袋ナット(P)						逆止弁付 (逆止圧力0.5MPa)	0.6	受注後2週間
P-18	W22-14(右)袋ナット(P)	W22-14(右)袋ナット(P)	N ₂ ・Ar・ Air・CO ₂ ・ O ₂	テフロン	21.6	20	1000	—	0.6	受注後3日
P-18RC	Rc1/4	Rc1/4						—	0.5	都度回答
P-18HE	W22-14(右)袋ナット(P)	W22-14(右)袋ナット(P)						丸ハンドル式	1.3	都度回答
P-18HW	W23-14(右)オネジ(R)	W22-14(右)袋ナット(P)						—	1.3	都度回答
PS-18	W22-14(右)袋ナット(P)	W22-14(右)袋ナット(P)	N ₂	ナイロン	16.5	15	1000	継手 SUS	0.6	都度回答
P-19	W23-14(右)オネジ(R)	W22-14(右)袋ナット(P)						回止スリ付	0.65	都度回答

標準納期都度回答は、お問い合わせ下さい。

使用温度：-10~40℃

●(R)はメタル当り、(P)はパッキン当りを表します。

注意

- ※1 ナイロンホース、NBRホースはO₂、H₂、CO₂には、ご使用になれません。
ナイロンホースでCO₂を使用されると、ナイロンとCO₂が反応し、機器に影響をおよぼす液体が出てくる場合があります。
(テフロンフレキホースはCO₂でご使用になれます。)
- ※2 P-11 (アセチレン用)は、DMF容器にはご使用になれません。ステンレス連結管 (P.235) をお選び下さい。
- ※3 連結ホース (ナイロン、テフロン等すべて) はガスが透過するものと考えてください。
特に可燃性ガス、毒性ガスをガスの透過が発生してはいけない条件で使用される場合は、
金属の連結管をご使用ください。
- ※4 認定品は製作できません。4倍耐圧試験対応となります。お問い合わせ下さい。

- 1 一般工業用 圧力調整器
- 2 分析機用 圧力調整器
- 3 ガス供給ユニット・ 集合装置
- 4 ガス供給ユニット・ 集合装置関連機器
- 5 水素ステーション関連 ガス供給機器
- 6 液化ガス蒸発器
- 7 半自動切替 減圧弁・装置
- 8 高圧ガス用継手
- 9 溶断器・ アクセサリー
- 10 計器
- 11 参考資料・データ

- 連結管(銅管)
- 連結ホース
- 連結管(ステンレス)
- バーニアアセンブリー
- ガス用
- フレキシブルホース
- 銅連結管
- L型継手
- エンドキャップ
- エンドナット
- 集合管
- T字管・U字管・L字管
- T字型逆止弁
- 高圧バルブ
- ネックバルブ(真鍮)
- ネックバルブ(ステンレス)
- 取出口バルブ
- ヘッダー
- Air作動弁
- 小型ストレーナ
- ストレーナ
- 逆止弁
- ガス加温器
- 配管用乾式安全器 (逆火とめ太郎)
- 水素用乾式安全器 (ハイ・セキュア)
- 背圧弁
- 超高圧背圧弁
- 高圧背圧弁
- 警報ボックス
- 地震用緊急遮断弁