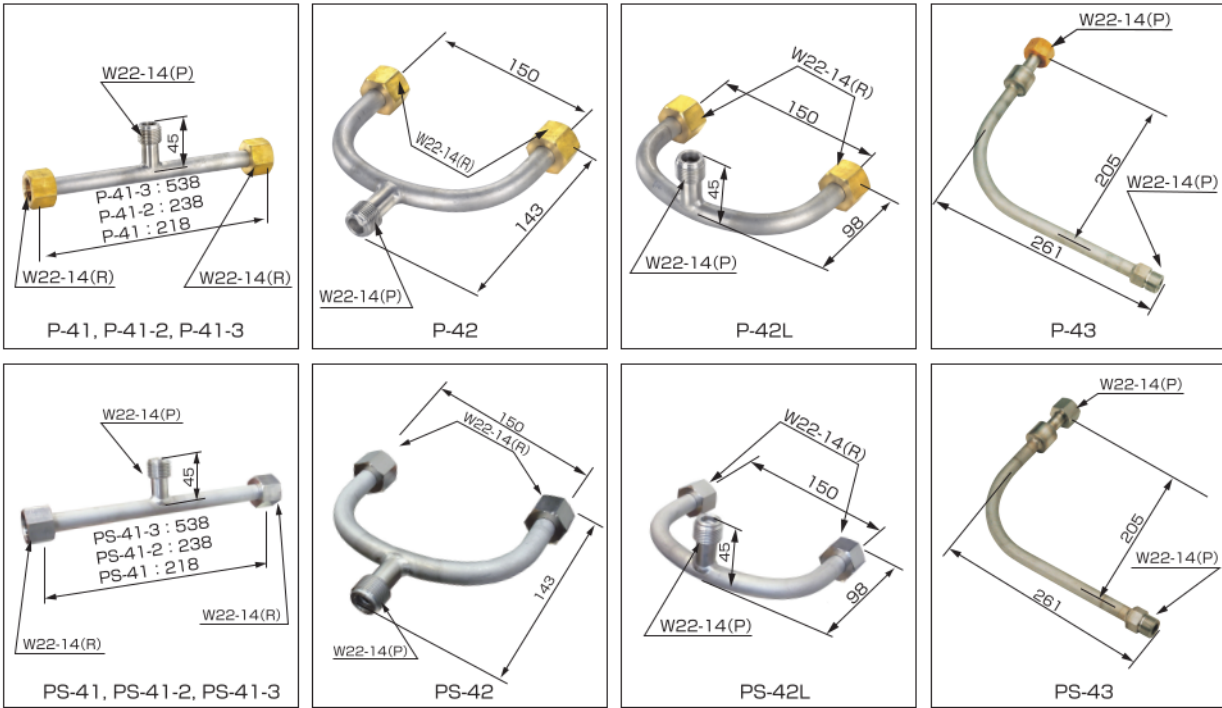


T字管、U字管、L字管

〈用途〉ガス供給ユニット・集合装置用部品で機器と機器を接続するための管です。



※ (R) はメタル当り、(P) はパッキン当りを表します。ネジはすべて右ネジです。

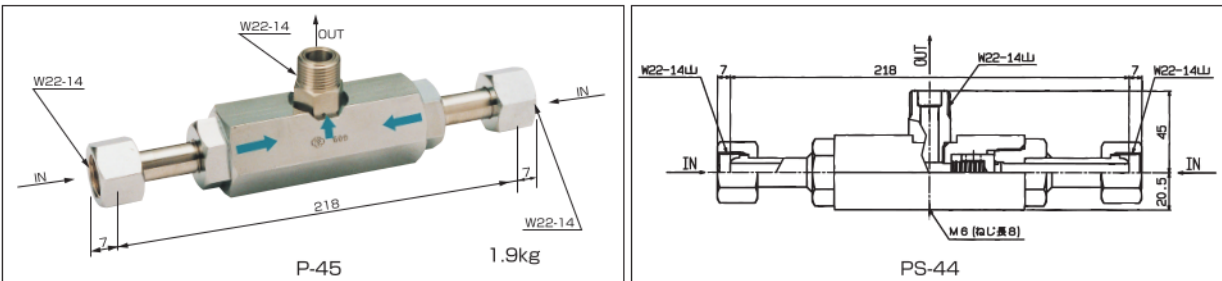
タイプ	パーツNo.	品名	用途	材質	寸法	質量(g)	標準納期
真鍮タイプ	P-41	T字管	直列切換型	SUS304TP	外径16mm 内径10mm	450	受注後3日
	P-41-2					470	
	P-41-3					770	
	P-42	U字管	並列切換型			520	受注後3日
	P-42L					530	受注後3日
	P-43	L字管	バンド			650	受注後2週間
ステンレスタイプ	PS-41	T字管	直列切換型	SUS304TP	外径16mm 内径10mm	420	受注後3日
	PS-41-2					440	
	PS-41-3					740	
	PS-42	U字管	並列切換型			490	受注後3日
	PS-42L					490	
	PS-43	L字管	バンド			630	受注後2週間

認定品の納期は、標準納期のプラス7日(通常在庫品は10日)となります。

最高使用圧力	20MPa
設計圧力	21.6MPa
耐圧試験圧力	27MPa
気密試験圧力	23.8MPa
設計温度	-10~40℃

TCV-1 T字型逆止弁

〈用途〉ガス供給ユニット・集合装置用部品で機器と機器を接続するための管です。逆止弁を内蔵しておりますので、逆流防止になります。



使用ガス(圧縮ガスのみ)
O ₂ ・N ₂ ・Ar
H ₂ ・He
CO ₂
C ₂ H ₂
上記以外のガスはご相談下さい。

最高使用圧力	20MPa (1.55MPa)	() 内は、アセチレン用の場合
設計圧力	21.6MPa (2.5MPa)	
耐圧試験圧力	27MPa (3.13MPa)	
気密試験圧力	23.8MPa (2.75MPa)	
クラッキング圧力	0.15MPa	
設計温度	-10~40℃	

パーツNo.	型式	入口接続	出口接続	材質	弁口径	Cv値	質量(kg)	標準納期
P-45	TCV-1B	W22-14(右)袋ナット(R)	W22-14(右)オネジ(P)	C3604B	φ10	1.1	2.0	受注後2週間
PS-44	TCV-1S	W22-14(右)袋ナット(R)	W22-14(右)オネジ(P)	SUS316	φ10	1.1	1.8	都度回答

※(R)はメタル当り(P)はパッキン当りを表します。

認定品の納期は、標準納期のプラス7日となります。(標準納期都度回答は、お問い合わせ下さい。)

- 1 一般工業用 圧力調整器
- 2 分析機用 圧力調整器
- 3 ガス供給ユニット・ 集合装置
- 4 ガス供給ユニット・ 集合装置関連機器
- 5 水素ステーション関連 ガス供給機器
- 6 液化ガス蒸発器
- 7 半自動切替 減圧弁・装置
- 8 高圧ガス用継手
- 9 溶断器・ アクセサリー
- 10 計器
- 11 参考資料・データ

- 連結管(銅管)
- 連結ホース
- 連結管(ステンレス)
- パーリアッセンブリー ガス用
- フレキシブルホース
- 銅連結管
- L型継手
- エンドキャップ
- エンドナット
- 集合管
- T字管・U字管・L字管
- T字型逆止弁
- 高圧バルブ
- ネックバルブ(真鍮)
- ネックバルブ(ステンレス)
- 取出口バルブ
- ヘッダー
- Air作動弁
- 小型ストレーナ
- ストレーナ
- 逆止弁
- ガス加温器
- 配管用乾式安全器 (逆火とめ太郎)
- 水素用乾式安全器 (ハイ・セキュア)
- 背圧弁
- 超高圧背圧弁
- 高圧背圧弁
- 警報ボックス
- 地震用緊急遮断弁