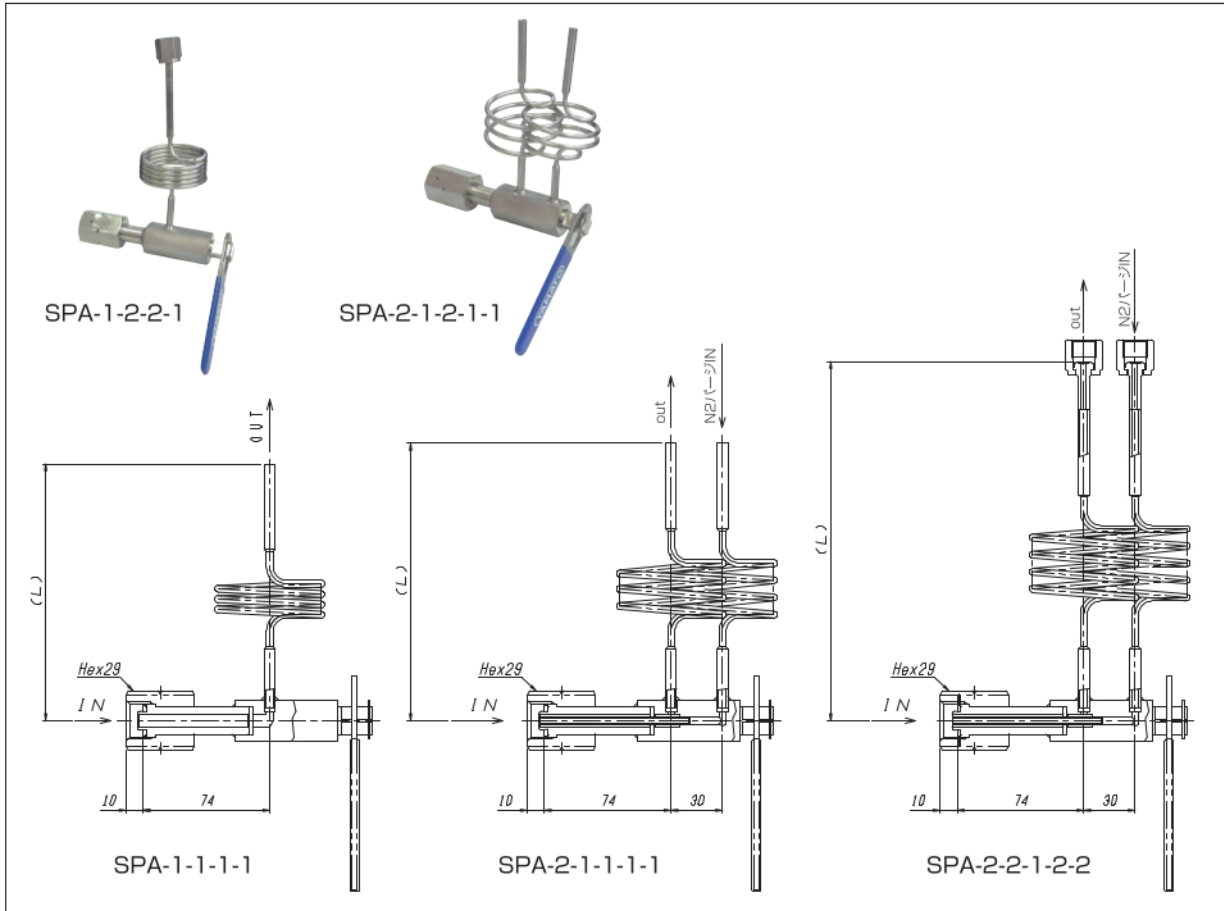


一般工業用 圧力調整器	1
分析機用 圧力調整器	2
ガス供給ユニット・ 集合装置	3
ガス供給ユニット・ 集合装置関連機器	4
水素ステーション関連 ガス供給機器	5
液化ガス蒸発器	6
半自動切替 減圧弁・装置	7
高圧ガス用継手	8
溶断器・ アクセサリ	9
計器	10
参考資料・データ	11

■ パージアッセンブリー



- 特長**
1. 取付スペースが、少なくてすみます。
 2. ポンベコネクタの先端まで完璧なパージが可能です。(SPA-2)
 3. オプションでUJR1/4"タイプも製作可能です。お問い合わせ下さい。

■ 仕様

型 式	最高使用圧力 MPa	材 質	連 数	巻 数	スパイラルチューブ
SPA-1	20	SUS316	1連	3 5	Φ4×0.5t
SPA-2	20	SUS316	2連	3 5	

■ 型式

型 式	連 数	巻 数	入口形状	L (mm)	出口形状	パージガス入口形状	標準納期
SPA-1-1-(1~5)-1	1連	3	下表を参照 ください。	150	Φ6.35短管	-	受注後 1週間 認定品は 都度回答
SPA-1-1-(1~5)-2	1連	3		180	VCR1/4"	-	
SPA-1-2-(1~5)-1	1連	5		168	Φ6.35短管	-	
SPA-1-2-(1~5)-2	1連	5		196	VCR1/4"	-	
SPA-2-1-(1~5)-1-1	2連	3		162	Φ6.35短管	Φ6.35短管	
SPA-2-1-(1~5)-2-2	2連	3		190	VCR1/4"	VCR1/4"	
SPA-2-2-(1~5)-1-1	2連	5		182	Φ6.35短管	Φ6.35短管	
SPA-2-2-(1~5)-2-2	2連	5		210	VCR1/4"	VCR1/4"	

■ 発注型番構成 (下記以外の仕様はお問い合わせ下さい。)

SPA — 型式 — 連 数 — 巻 数 — 入口形状 — 出口形状 — パージガス入口形状

記号	連 数	記号	巻 数	記号	入口形状	記号	出口形状	記号	パージガス入口形状
1	1連	1	3巻	1	W22-14山(右)袋ナット(P)	1	Φ6.35短管	1	Φ6.35短管
2	2連	2	5巻	2	W22-14山(左)袋ナット(P)	2	VCR1/4	2	VCR1/4
				3	W21-14山(左)袋ナット(P)				
				4	W26-14山(右)袋ナット(P)				
				5	W27-P2(右)袋ナット(P) (N ₂ O専用)				

⚠ 注意

※1 チューブ数2連の場合、出口形状とパージガス入口形状は、同形状となります。

※2 出口形状とパージガス入口形状がVCRで毒性ガスの場合、KHK受検品となります。