

# ■ガス加温器

## YK型

- 炭酸ガスなどは、減圧弁などで減圧すると温度が低下し、弁部が作動しない、配管が凍結する、ガス温度が下がる…等の不具合が発生します。これらを防止するためには、入口側でガスを加温する必要があります。本器は流量による必要な熱量を、能率的に供給出来るものです。
- YK-6Niは、高圧ガス設備でKHK受験品 (P.431) が必要な場合に対応できる加温器です。
- 窒素・アルゴンの多量使用による温度低下の加温も可能です。

### ⚠ 注意

サイホン式ポンペなどから液体で取り出しての使用は出来ません。また可燃性ガスにも使用出来ません。

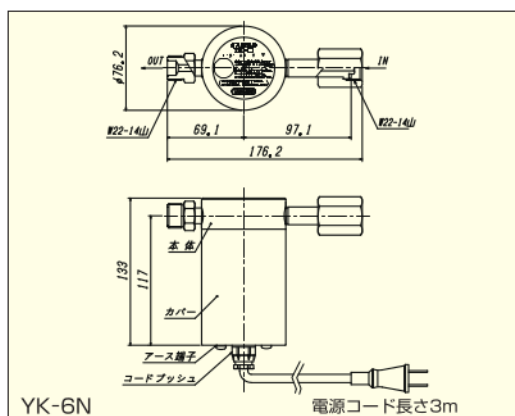
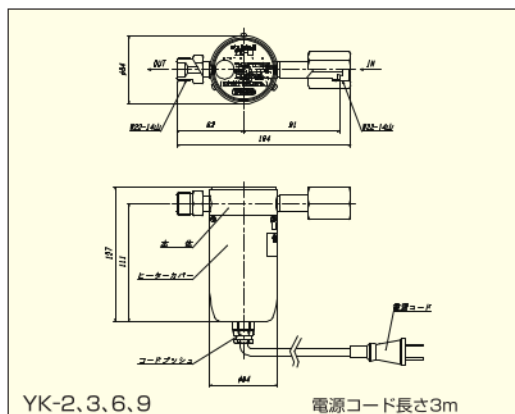


YK-6 (YK-2、YK-3、YK-9同形状)



YK-6Ni

入口接続	W22-14(右)袋ナット (P)
出口接続	W22-14 (右) オネジ (P)
本体材質	C3771B
口径	φ5
使用ガス	CO <sub>2</sub> ・N <sub>2</sub> ・Ar
最高使用圧力	15MPa
サーモスタット設定温度	60~70℃
C v 値	0.1



- 1 一般工業用 圧力調整器
- 2 分析機用 圧力調整器
- 3 ガス供給ユニット・ 集合装置
- 4 ガス供給ユニット・ 集合装置関連機器
- 5 水素ステーション関連 ガス供給機器
- 6 液化ガス蒸発器
- 7 半自動切替 減圧弁・装置
- 8 高圧ガス用継手
- 9 溶断器・ アクセサリー
- 10 計器
- 11 参考資料・データ

- 連結管(銅管)
- 連結ホース
- 連結管(ステンレス)
- パーリアッセンブリー
- ガス用
- フレキシブルホース
- 銅連結管
- L型継手
- エンドキャップ
- エンドナット
- 集合管
- T字管・U字管・L字管
- T字型逆止弁
- 高圧バルブ
- ネックバルブ(真鍮)
- ネックバルブ(ステンレス)
- 取出口バルブ
- ヘッダー
- Air作動弁
- 小型ストレーナ
- ストレーナ
- 逆止弁
- ガス加温器
- 配管用乾式安全器 (逆火とめ太郎)
- 水素用乾式安全器 (ハイ・セキュア)
- 背圧弁
- 超高圧背圧弁
- 高圧背圧弁
- 警報ボックス
- 地震用緊急遮断弁

型式	流 量 m <sup>3</sup> /h(標準状態)			ヒーター			質量(kg)	標準納期
	CO <sub>2</sub> (圧力7MPa以下)	CO <sub>2</sub> ※1 (圧力7~10MPa)	N <sub>2</sub> , Air	電 圧	電気容量	電流値		
YK-2	10	3	40	100V	300W	3A	2.2	受注後3日
				200V		1.5A		受注後1週間
YK-3	16	5	60	100V	490W	4.9A	2.2	受注後3日
				200V		2.45A		受注後1週間
YK-6	20	7	80	100V	600W	6A	2.2	受注後3日
				200V		3A		受注後1週間
YK-6Ni (KHK受験対応品)	20	7	80	100V	600W	6A	4.1	都度回答
				200V		3A		
YK-9	30	9	120	100V	900W	9A	2.3	受注後3日
				200V		4.5A		受注後1週間

標準納期都度回答は、お問い合わせ下さい。

200V仕様は、受注生産となります。(電源コードは2線式、丸端子R1.25-4となります。)

### ⚠ 注意

- ※1 炭酸ガスは、ポンペ内圧7MPa以上の時に減圧すると、温度低下が激しくなり、ドライアイスも発生し易くなります。よって流せる流量は少なくなります。
- ※2 加温器出入口につけるパッキンは、銅パッキンをご使用下さい。