

- 01 一般工業用  
圧力調整器
- 02 分析機用・半導体用  
圧力調整器
- 03 ガス供給ユニット・  
集合装置
- 04 ガス供給ユニット・  
集合装置関連機器
- 05 その他装置
- 06 液化ガス蒸発器
- 07 自動切替  
減圧弁・装置
- 08 高圧ガス用継手

# 09 アクセサリー

- 10 計器
- 11 参考資料・データ

- 新JIS規格対応品について  
溶断作業図  
メーカー定期点検案内  
溶断機器再検査のお願い  
溶断用調整器
- 乾式安全器内蔵  
調整器
- プロパン用調整器
- プロパン用  
大流量調整器
- 配管用調整器
- 溶接用ガス節約器
- ヒーター付調整器
- ノーヒーター調整器
- アルゴン用調整器
- 溶接器
- 切断器
- 加熱器
- 吹管の機種・  
火口における  
ガスの消費量
- 吹管の各部名称  
火口
- 乾式安全器
- 自主点検工具セット
- 携帯用溶断器セット
- 緊急防災工具
- カブラジョイント  
(OKコック)
- ガスホース  
(OKホース)
- 吸入バルブ
- 二又バルブ
- 容器アダプター
- 一本継手
- 安全ホルダー
- ケーブルジョイント
- 開閉ハンドル
- 保護面用ガラス
- アセサ
- ゲージガード

## ヒーター付調整器 YR-507

用途：■炭酸ガス溶接 ■ハウス栽培 ■廃水中和用  
■鋳造関係 ■医療関係 ■一般工業用

●炭酸ガスなどは減圧すると温度低下し弁が作動しなくなりますが、これを防止するために、入口側にてガスを加熱しガスが安定して供給出来るようにした電熱ヒーター付調整器です。

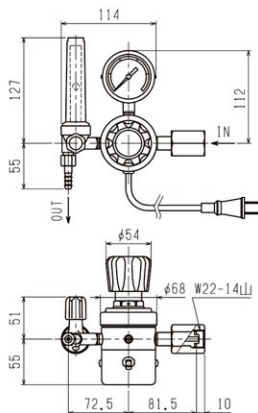
使用ガス

CO<sub>2</sub> MAG

### YR-507F



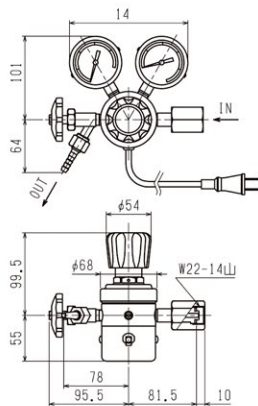
YR-507F-11-CO<sub>2</sub>



### YR-507V-2



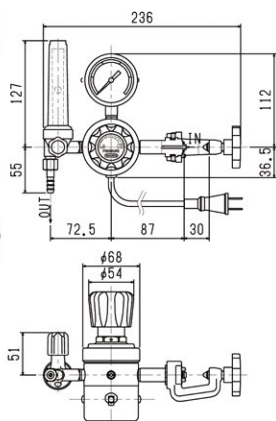
YR-507V-2-11-CO<sub>2</sub>



### YR-507F ヨーク枠式

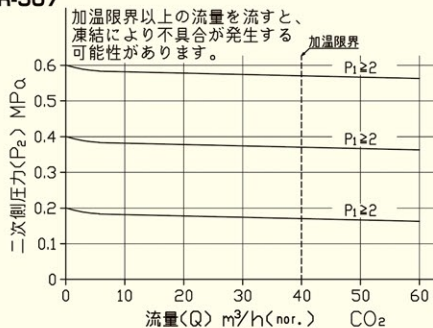


YR-507F-Y01-CO<sub>2</sub>

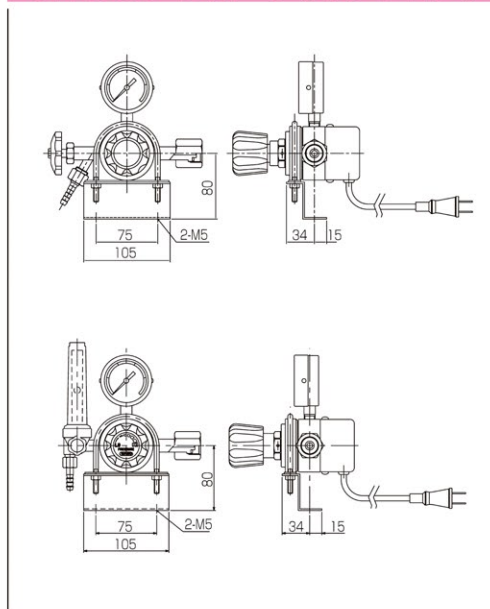


### 流量曲線

YR-507



### YR-507 サポート(オプション)



写真・寸法図は代表例です。型番構成によって形状は、異なります。

## ●仕様 (真鍮タイプ)

仕様	型式	YR-507F	YR-507F-2	YR-507V	YR-507V-H	YR-507V-2	YR-507V-H-2
使用ガス		CO <sub>2</sub> ,Ar+CO <sub>2</sub> 混合ガス(MAG)		CO <sub>2</sub> ,Ar+CO <sub>2</sub> 混合ガス(MAG)			
一次側圧力計 (MPa)		—	25	—	25		
一次側圧力 (MPa)		2~15					
二次側圧力計 (MPa)		0.6		0.6	1.6	0.6	1.6
二次側使用圧力 (MPa)		0.1~0.3		0.1~0.3	0.2~0.99	0.1~0.3	0.2~0.99
使用温度 (°C)		-10~100 (設定温度: -10~100°C)					
入口接続		W22-14(右)袋ナット (P)		W22-14(右)袋ナット (P)			
出口接続		25ℓ流量計付φ8ホース口 (M12×1.0(右)オネジ)		バルブ付φ8ホース口 (M16×1.5(右)オネジ)			
ヒーター容量 (W)		190 (電流値1.9A) (190W×1本)					
電源		AC100V (AC200Vは受注生産) 電源コード長さ 3m					
接ガス主要部材質	本体	C3771B					
材質記号	ダイヤフラム	NBR					
材質記号のご説明	弁材	PCTFE					
はP.476	その他	C3604B, SUS304					
フィルタ粗さ		40μm					
質量 (kg)		1.8	2.0	1.7	1.9		
標準流量 ℓ/min(nor.)		25 (P <sub>2</sub> =0.2MPa)		40 (P <sub>2</sub> =0.3MPa)			
最大流量 ℓ/min(nor.)		25 (P <sub>2</sub> =0.2MPa)		40 (P <sub>2</sub> =0.3MPa)			
標準納期		受注後5日 (MAG: 受注後1週間)		受注後5日	受注後5日	受注後5日	受注後5日
		(MAG: 受注後1週間)					

## ●ヒーター仕様

ヒーター1本の場合の回路図	回路図
YR-507F YR-507V サーモスタット設定温度 約65°C 温度ヒューズ設定温度 115°C	

## ⚠注意

- ※1 可燃性ガスには使用できません。フィン付調整器(ノーヒーター)を御使用下さい。
- ※2 サイフォン式ポンペなどから液体で取り出ししての使用はできません。
- ※3 温度ヒューズは、サーモスタットの故障などで異常昇温した場合に、設定温度で切れて電気が流れなくなります。温度ヒューズが作動した場合、修理が必要です。

**OP オプション** AC200Vタイプは受注生産です。(電源コードは、2線式、丸端子R1.25-4となります。)

## ●発注型番構成 (下記以外の仕様はお問い合わせ下さい。)

YR-507□

型式      入口接続      出口接続      ガス名

型式	流量計付	バルブ付	流量計付	バルブ付	流量計付	バルブ付	流量計付	バルブ付
YR-507F	流量計付							
YR-507V		バルブ付						
YR-507F-2	流量計付							
YR-507V-2		バルブ付						
YR-507V-H		//						
YR-507V-H-2		//						

記号	入口接続	適用タイプ
11	W22-14山(右)袋ナット(P当り)	CO <sub>2</sub> ,MAG
20	W27-P2(右)袋ナット(P当り)	CO <sub>2</sub>
Y01	炭酸ヨーク枠	CO <sub>2</sub>

記号	ガス名
CO <sub>2</sub>	炭酸
MAG	Ar+CO <sub>2</sub>

記号	出口接続	適用タイプ
無表示	M12×1(右)オネジ(φ8ホース口付)	CO <sub>2</sub> ,MAG 25ℓ/min 流量計付
03	9/16-18UNFオネジ(R)(継手対応)	
無表示	M16×1.5(右)オネジ(φ8ホース口付)	バルブ付
01	Rc1/4	

一般工業用	01
圧力調整器	
分析機用・半導体用	02
圧力調整器	
ガス供給ユニット・	03
集合装置	
ガス供給ユニット・	04
集合装置関連機器	
その他装置	05
液化ガス蒸発器	06
自動切替	07
減圧弁・装置	
高圧ガス用継手	08

# 09 ア ク セ 断 サ リ ー

計器	10
参考資料・データ	11

新JIS規格対応品について  
溶断作業図  
メーカー定期点検案内  
溶断機器再検査のお願い

溶断用調整器	
乾式安全器内蔵調整器	
プロパン用調整器	
大流量調整器	
配管用調整器	
溶接用ガス節約器	
ヒーター付調整器	
ノーヒーター調整器	
アルゴン用調整器	
溶接器	
切断器	
加熱器	
吹管の機種・	
火口における	
ガスの消費量	
吹管の各名称	
火口	
乾式安全器	
自主点検工具セット	
携帯用溶断器セット	
緊急防災工具	
カブラジョイント	
(OKコック)	
ガスホース	
(OKホース)	
吸入バルブ	
二又バルブ	
容器アダプター	
一本継手	
安全ホルダー	
ケーブルジョイント	
開閉ハンドル	
保護面用ガラス	
アセ辞	
ゲージガード	