

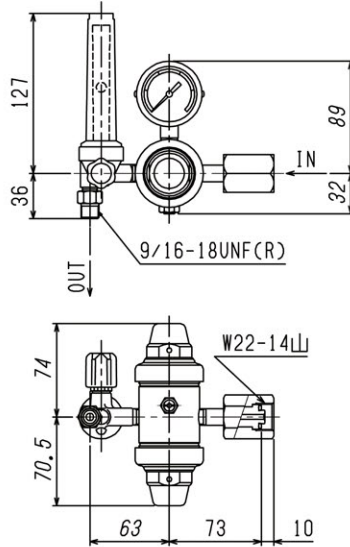
アルゴン用調整器 YW-1F・YW-1FD

- アルゴンシールドガス溶接用に最適です。
- 二段減圧方式を採用し、精度の高い流量制御が可能です。
- 設定式のため容器弁を開くと同時に使用できます。
- MAG ガス (Ar80%+CO220%) にも使用できます。

YW-1F



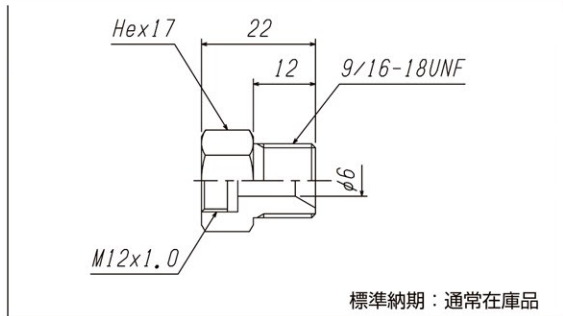
YW-1FD



仕様

型式	YW-1F・YW-1FD
一次側圧力	1.5~15MPa (圧力計: 25MPa) 1.5~20MPa (圧力計: 40MPa)
二次側設定圧力	0.2MPa (流量15L/min (nor.) 放出時)
流体	Ar・Ar+CO2混合ガス (MAGガス)
標準流量	15L/min (nor.)
最大流量	25L/min(nor.) MAGガスの場合使用率60%以下(10分周期)
入口接続 (標準)	W22-14山 (右) 袋ナット (P)
出口接続 (標準)	YW-1F:φ8ホース口(M12×1オネジ)、YW-1FD:9/16-18UNFオネジ(R)
材質	本体: C3604B ダイアフラム: NR 弁材: PCTFE, EPDM
質量	1.8kg
標準納期	受注後2週間

流量計出口9/16-18UNF変換継手(D継手)



- 一般工業用圧力調整器 01
- 分析機用・半導体用圧力調整器 02
- ガス供給ユニット・集合装置 03
- ガス供給ユニット・集合装置関連機器 04
- その他装置 05
- 液化ガス蒸発器 06
- 自動切替減圧弁・装置 07
- 高圧ガス用継手 08

09 アクセサリ

- 計器 10
- 参考資料・データ 11

- 新JIS規格対応品について
- 溶断作業区
- メーカー定期点検案内
- 溶断機器再検査のお願い
- 溶断用調整器
- 乾式安全器内蔵調整器
- プロパン用調整器
- 大流量調整器
- 配管用調整器
- 溶接用ガス節約器
- ヒーター付調整器
- ノーヒーター調整器
- アルゴン用調整器
- 溶接器
- 切断器
- 加熱器
- 吹管の機種・火口におけるガスの消費量
- 吹管の各部名称
- 火口
- 乾式安全器
- 自主点検工具セット
- 携帯用溶断器セット
- 緊急防災工具
- カブラジョイント (OKコック)
- ガスホース (OKホース)
- 吸入バルブ
- 二又バルブ
- 容器アダプター
- 一本継手
- 安全ホルダー
- ケーブルジョイント
- 開閉ハンドル
- 保護面用ガラス
- アセ辞
- ゲージガード