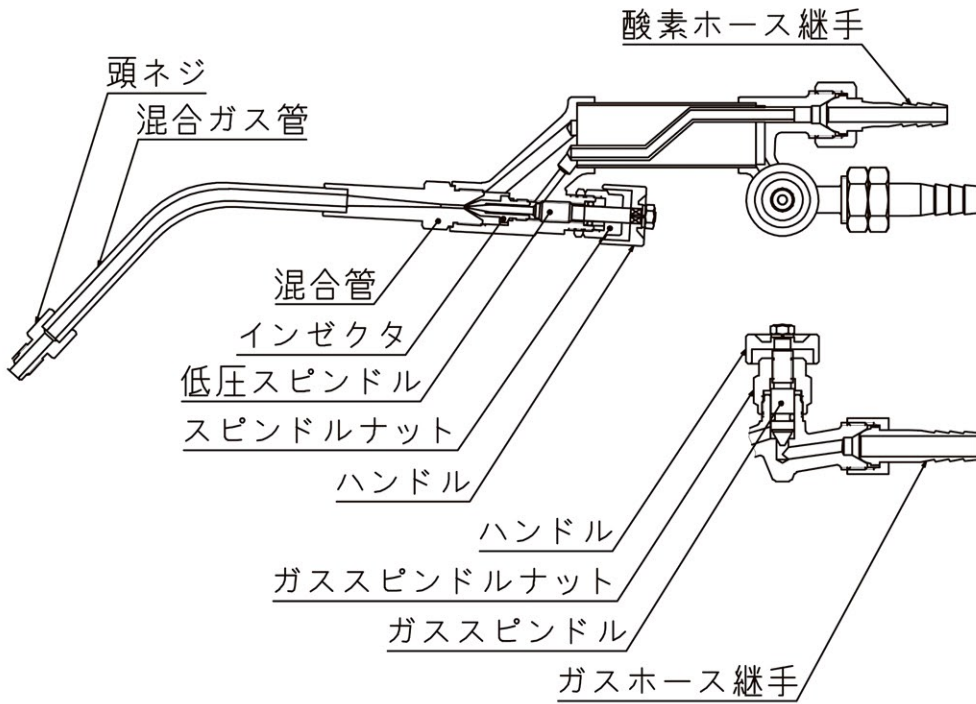
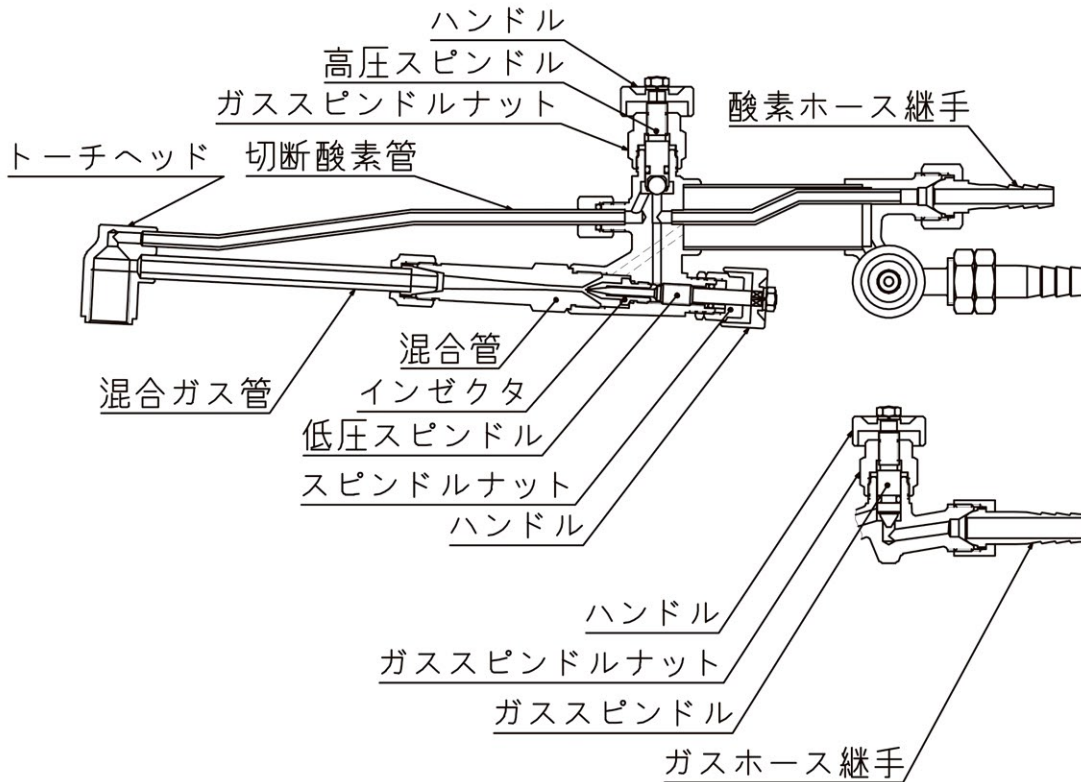


吹管の各部名称

溶接器



切断器



一般工業用	01
圧力調整器	02
分析機用・半導体用	03
圧力調整器	04
ガス供給ユニット・	05
集合装置	06
ガス供給ユニット・	07
集合装置関連機器	08
その他装置	09
液化ガス蒸発器	10
自動切替	11
減圧弁・装置	
高圧ガス用継手	

09 溶接器 切断器

計器	10
参考資料・データ	11

新JIS規格対応品について
溶断作業図
メーカー定期点検案内
溶断機器再検査のお願い

溶断用調整器	
乾式安全器内蔵調整器	
プロパン用調整器	
プロパン用調整器	
大流量調整器	
配管用調整器	
溶接用ガス節約器	
ヒーター付調整器	
ノーヒーター調整器	
アルゴン用調整器	
溶接器	
切断器	
加熱器	
吹管の機種・	
火口における	
ガスの消費量	
吹管の各部名称	
火口	
乾式安全器	
自主点検工具セット	
携帯用溶断器セット	
緊急防災工具	
カプラジョイント	
(OKコック)	
ガスホース	
(OKホース)	
吸入バルブ	
二又バルブ	
容器アダプター	
一本継手	
安全ホルダー	
ケーブルジョイント	
開閉ハンドル	
アクセサリー	
保護面用ガラス	
アセ辞	
ゲージガード	