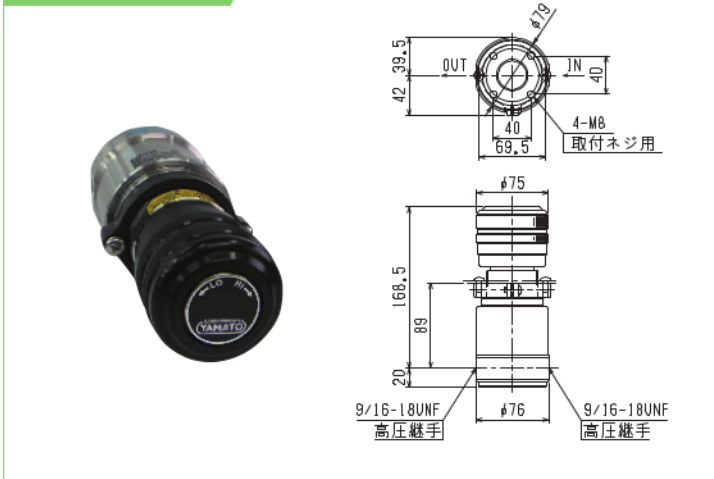


■超高压背压弁 HBPR-1S

100MPa設定が可能であるため、水素ステーション等の高精度安全弁として使用できます。

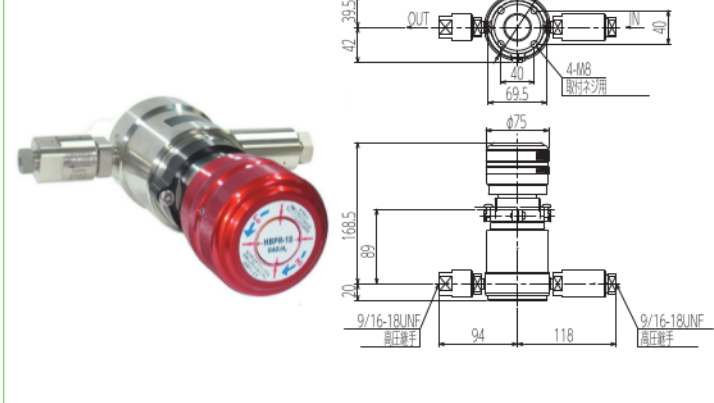
- 背圧弁は配管内の圧力が設定圧力（ハンドルで設定）以上になるとガスを放出します。作動自体は安全弁と同じですが、吹出し、吹止りの差の少ない高精度な制御が可能です。

HBPR-1S



HBPR-1S-STO

- ストレーナ(入口)、オリフィス(出口付)
- ハンドルロック機能付



写真・寸法図は代表例です。型番構成によって形状は、異なります。

■仕様

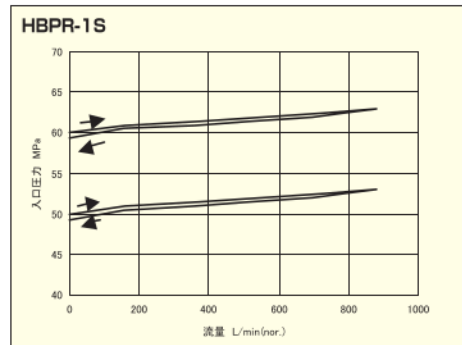
仕様	型式	HBPR-1S
使用ガス		N ₂ , O ₂ , H ₂ , Ar, He, Air
設定圧力 (MPa)		20~100
C V 値		0.09
使用温度 (°C)		-10~40 (設計温度: -10~75°C)
入口接続		超高压継手HP1/4(9/16-18UNF)グランド・カラー付
出口接続		超高压継手HP1/4(9/16-18UNF)グランド・カラー付
接ガス主要部材質 材質記号のご説明はP.436	本体	SUS316*
	ピストン	SUS316
	弁材	PEEK
	その他	SUS316, PTFE, FPM
質量 (kg)		4.3
標準納期		都度回答 (お問い合わせ下さい。)

※グランド・カラーが不要な場合、ご指示下さい。

OP オプション

- ★SUS316 Ni当量28.5以上、絞り75%以上の材質で製作できます。ご指定下さい。
- ハンドル色は、赤と黒がございます。ご指定下さい。(HBPR-1S-STOは赤のみです。)

■流量曲線



- 1 一般工業用 圧力調整器
- 2 分析機用 圧力調整器
- 3 ガス供給ユニット・ 集合装置
- 4 ガス供給ユニット・ 集合装置関連機器
- 5 水素ステーション関連 ガス供給機器
- 6 液化ガス蒸発器
- 7 半自動切替 減圧弁・装置
- 8 高压ガス用継手
- 9 溶断器・ アクセサリー
- 10 計 器
- 11 参考資料・データ

- 水素ステーション 関連機器フロー図
- 超高压調整器 HIR-1・2・3
- 超高压二段調整器 HIR-3SW
- 装置用調整器 NPR-14SN
- 装置用調整器 NPR-4S・NPR-4B
- 背圧弁 HBPR-1S
- 超高压調整器 BPR-6S・6SP
- 超高压調整器 BPR-7S
- 超高压バルブ HV-4・6・9, HV-22
- 高压バルブ HMV-9-HMF-22
- 超高压三方弁 HV-4T・HV-6T・ HVF-9T
- 超高压逆止弁 HCV-5S
- 超高压逆止弁 HCV-6S
- 超高压ストレーナ HST-4・HST-6・ HST-9
- 高压ストレーナ LST-1S-50
- 超高压オリフィス HOF
- 過流防止弁 HEF
- 超高压安全弁 1269U・1270U
- 超高压継手 HT
- 超高压継手 MT
- 高压継手施工 注意事項
- 超高压クランプ継手 美・LOCK
- 150Mpa プースターユニット YHB-150F