

1	一般工業用 圧力調整器
2	分析機用 圧力調整器
3	ガス供給ユニット・ 集合装置
4	ガス供給ユニット・ 集合装置関連機器
5	水素ステーション関連 ガス供給機器
6	液化ガス蒸発器
7	半自動切替 減圧弁・装置
8	高圧ガス用継手
9	溶断器・ アクセサリ
10	計器
11	参考資料・データ

# ■超高压用二段調整器 HIR-3SW

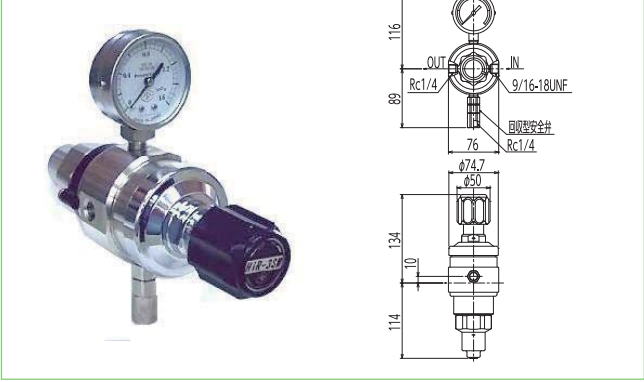
超高压二段式減圧弁です。  
FCステーション分析ラインやFCステーション改質器のスタートアップにお使いいただけます。



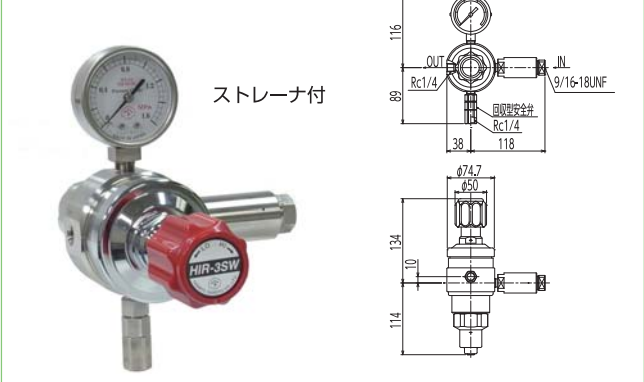
使用ガス



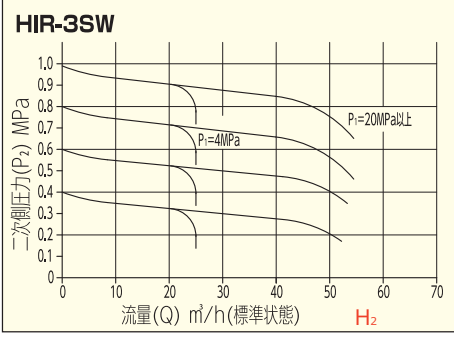
## HIR-3SW



## HIR-3SW-ST



## ■ 流量曲線



写真・寸法図は代表例です。型番構成によって形状は、異なります。

## ■ 仕様 (ステンレスタイプ)

仕様	型式	HIR-3SW	HIR-3SW-ST (ストレーナ付き20μm)
使用ガス		O <sub>2</sub> , Air, N <sub>2</sub> , Ar, O <sub>2</sub> , He, H <sub>2</sub>	
一次側圧力計 (MPa)		—	
一次側圧力 (MPa)		4~100	
二次側圧力計 (MPa)		1	1.6
二次側使用圧力 (MPa)		0.2~0.6	0.54~0.99
使用温度 (°C)		-10~40 (設計温度: -10~75°C)	
入口接続		超高压継手HP1/4 (9/16-18UNF) グランド・カラー付 (グランド・カラーが不要な場合、ご指示下さい。)	
出口接続		Rc1/4	
接ガス主要部材質	本体	SUS316*	
	ダイヤフラム	一段目 (ピストン、O-リング) : SUS316+FPM, 二段目 (ダイヤフラム) : SUS304	
材質記号のご説明はP.436	弁材	PEEK	
	その他	SUS316, SUS304, PEEK, PTFE, FPM	
質量 (kg)		4	4.5
標準流量 nℓ/h (標準状態)		20 (P <sub>1</sub> =20MPa, P <sub>2</sub> =0.99MPa) N <sub>2</sub> 値	
最大流量 nℓ/h (標準状態)		25 (P <sub>1</sub> =20MPa, P <sub>2</sub> =0.99MPa) N <sub>2</sub> 値	
標準納期		受注後30日	
左高圧製作		○ (納期: 都度回答)	

## OP オプション

- ★SUS316 Ni当量28.5以上、絞り75%以上の材質で製作できます。ご指定下さい。
- ★KHK受検品・認定品については、お問い合わせ下さい。
- ハンドル色は、赤と紺がございます。ご指定下さい。