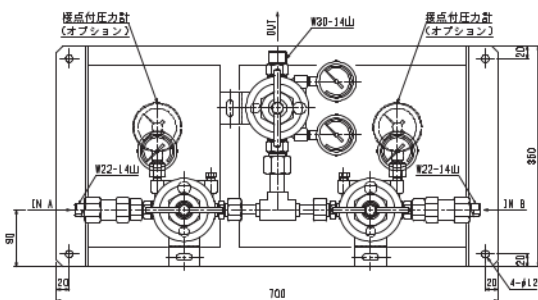
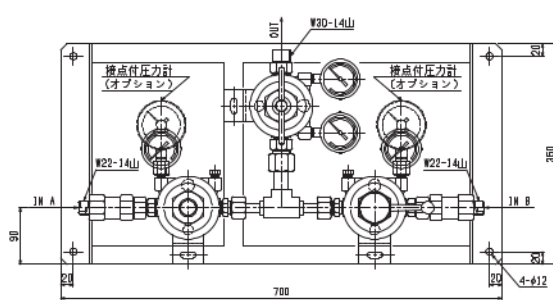


YM-301パネルタイプ・YM-301R(レバー式)パネルタイプ・YM-301Lパネルタイプ

YM-301パネルタイプ



YM-301R(レバー式)パネルタイプ



仕様 YM-301-□□□・YM-301-2-□□□

	AFH	AFI	CFJ	CFK	BFH	BFI	DFJ	DFK	EFJ	EFK
使用ガス	O ₂ , N ₂ , Ar, He, H ₂ , Air, (※CO ₂)									
一次圧力計 (MPa)	40				25				2.5	
一次圧力 (MPa)	2~20				2~15				1.1~1.2	
二次圧力計 (MPa)	2.5		1.6		2.5		1.6			
二次切替圧 (MPa)	1.3~1.6		0.7~0.9		1.3~1.6		0.7~0.9			
三次圧力計 (MPa)	1.6	1.0		0.6	1.6	1.0		0.6	1.0	0.6
三次圧力 (MPa)	0.5~0.99	0.5~0.6	0.1~0.5	0.1~0.37	0.5~0.99	0.5~0.6	0.1~0.5	0.1~0.37	0.1~0.5	0.1~0.37
流量 m/h	YM-301:※1 30					YM-301-2:※1 20				
標準納期	都度回答									

※1 流量は、一次圧力・三次圧力が最小値の場合のN₂値です。
 ※CO₂の場合、入口側でガスを加温する必要があります。

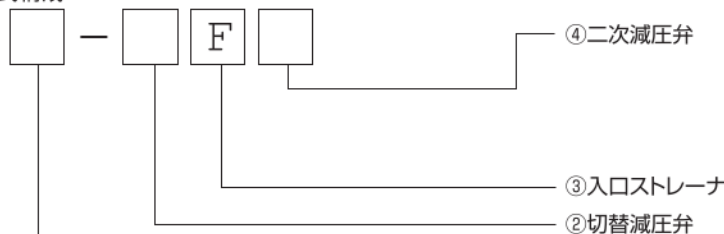
仕様 YM-301R-□□□(レバー式)・YM-301R-2-□□□(レバー式)

	AFH	AFI	CFJ	CFK	BFH	BFI	DFJ	DFK	EFJ	EFK
使用ガス	O ₂ , N ₂ , Ar, He, H ₂ , Air, (※CO ₂)									
一次圧力計 (MPa)	40				25				2.5	
一次圧力 (MPa)	2~20				2~15				1.1~1.2	
二次圧力計 (MPa)	2.5		1.6		2.5		1.6			
二次切替圧 (MPa)	1.3~1.7		0.6~0.99		1.3~1.7		0.6~0.99			
三次圧力計 (MPa)	1.6	1.0		0.6	1.6	1.0		0.6	1.0	0.6
三次圧力 (MPa)	0.4~0.99	0.4~0.6	0.1~0.4	0.1~0.37	0.4~0.99	0.4~0.6	0.1~0.4	0.1~0.37	0.1~0.4	0.1~0.37
流量 m/h	YM-301R:※1 30					YM-301R-2:※1 20				
標準納期	都度回答									

※1 流量は、一次圧力・三次圧力が最小値の場合のN₂値です。
 ※CO₂の場合、入口側でガスを加温する必要があります。

発注型番構成

①型式構成

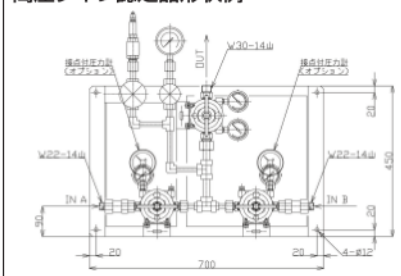


①シリーズ名

- YM-301 (切替減圧弁YM-301+二次減圧弁YM-301L)
- YM-301-2 (切替減圧弁YM-301+二次減圧弁YM-301)
- YM-301R (切替減圧弁YM-301レバー式+二次減圧弁YM-301L)
- YM-301R-2 (切替減圧弁YM-301レバー式+二次減圧弁YM-301)

- H : 2.5MPa×1.6MPa計
- I : 2.5MPa×1.0MPa計
- J : 1.6MPa×1.0MPa計
- K : 1.6MPa×0.6MPa計
- F : LST-1B-20-G
- A : 40MPa×2.5MPa計対応
- B : 25MPa×2.5MPa計対応
- C : 40MPa×1.6MPa計対応
- D : 25MPa×1.6MPa計対応
- E : 2.5MPa×1.6MPa計対応

高圧タイプ認定品形状例



- 1 一般工業用圧力調整器
- 2 分析機用圧力調整器
- 3 ガス供給ユニット・集合装置
- 4 ガス供給ユニット・集合装置関連機器
- 5 水素ステーション関連ガス供給機器
- 6 液化ガス蒸発器
- 7 半自動切替減圧弁・装置
- 8 高圧ガス用継手
- 9 溶断器・アクセサリ
- 10 計器
- 11 参考資料・データ

半自動切替の用途・特長・作動原理選定表

- セミオTN-50
- ハイセミオSR-50TN
- ヒーター付セミオTN-50C
- フィン付セミオNHS-5
- ヒーター付SUS製セミオTN-25SC
- セミオTN-200
- YM-301パネルタイプレバータイプ
- NPR-3・NPR-4パネルタイプ
- R-120・R-150パネルタイプ
- YM-301L・R-120LMパネルタイプ
- YR-200パネルタイプ
- YR-5061パネルタイプ
- 半自動切替セミオ作動原理セミオ
- トラブルシューティング
- オートエンジャーLAC-10・20LAW-10・20
- ロボガード(重量切替タイプ)
- シリンダーキャビネット
- 半自動切替マニホールド