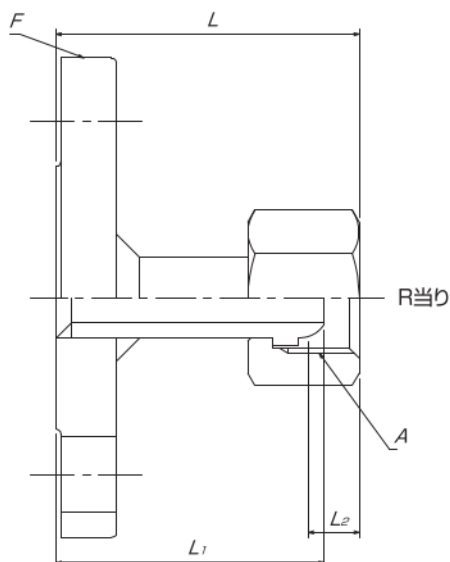
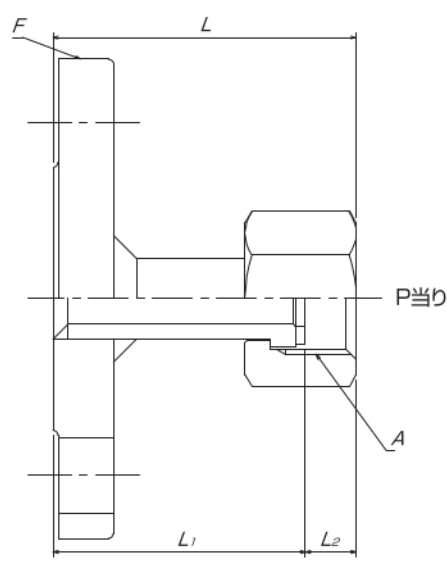


一般工業用 圧力調整器	1
分析機用 圧力調整器	2
ガス供給ユニット・ 集合装置	3
ガス供給ユニット・ 集合装置関連機器	4
水素ステーション関連 ガス供給機器	5
液化ガス蒸発器	6
半自動切替 減圧弁・装置	7
高圧ガス用継手	8
溶断器・ アクセサリ	9
計器	10
参考資料・データ	11

65 フランジ×メス継手 (袋ナットタイプ)



66 フランジ×メス継手 (袋ナットタイプ)



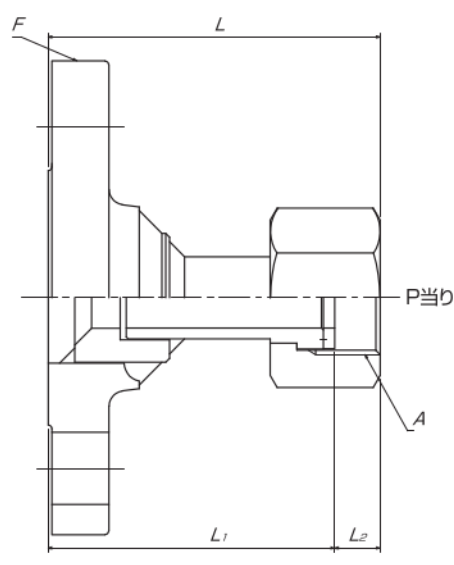
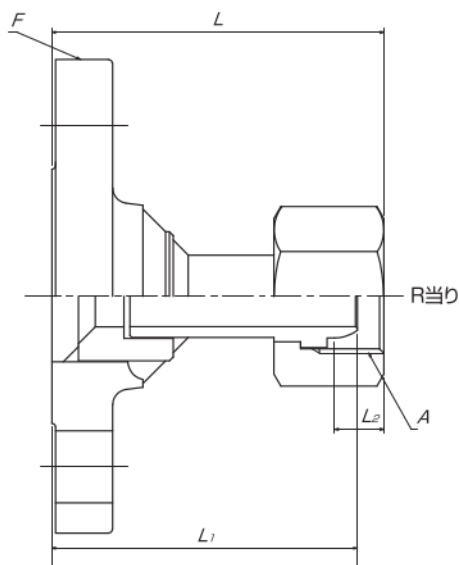
パッキン付
FS:ダイフロン
FB:(W22):ナイロン
FB:(W30):ダイフロン

	65 フランジ×メス継手 (袋ナットタイプ)							66 フランジ×メス継手 (袋ナットタイプ)							
	No.	F	A	L	L ₁	L ₂	定価	No.	F	A	L	L ₁	L ₂	定価	
フランジ (ステンレス)	FS001	JIS 10k×15A RF	W22-14	60	53	10	21,000	FS011	JIS 10k×15A RF	W22-14	60	50	10	21,000	
	FS002	JIS 10k×20A RF	W22-14	60	53	10	22,500	FS012	JIS 10k×20A RF	W22-14	60	50	10	22,500	
	FS003	JIS 10k×25A RF	W22-14	60	53	10	24,000	FS013	JIS 10k×25A RF	W22-14	60	50	10	24,000	
	FS004	JIS 10k×32A RF	W22-14	60	53	10	25,500	FS014	JIS 10k×32A RF	W22-14	60	50	10	25,500	
	FS005	JIS 10k×40A RF	W22-14	60	53	10	27,000	FS015	JIS 10k×40A RF	W22-14	60	50	10	27,000	
	袋ナット (ステンレス)	FS006	JIS 10k×15A RF	W30-14	71	64	13	31,500	FS016	JIS 10k×15A RF	W30-14	71	59	12	33,000
		FS007	JIS 10k×20A RF	W30-14	71	64	13	33,000	FS017	JIS 10k×20A RF	W30-14	71	59	12	34,500
		FS008	JIS 10k×25A RF	W30-14	71	64	13	34,500	FS018	JIS 10k×25A RF	W30-14	71	59	12	36,000
		FS009	JIS 10k×32A RF	W30-14	71	64	13	36,000	FS019	JIS 10k×32A RF	W30-14	71	59	12	37,500
		FS010	JIS 10k×40A RF	W30-14	71	64	13	37,500	FS020	JIS 10k×40A RF	W30-14	71	59	12	39,000
フランジ (ステンレス)		FB001	JIS 10k×15A RF	W22-14	60	53	10	18,000	FB011	JIS 10k×15A RF	W22-14	60	53	10	18,000
		FB002	JIS 10k×20A RF	W22-14	60	53	10	19,500	FB012	JIS 10k×20A RF	W22-14	60	53	10	19,500
		FB003	JIS 10k×25A RF	W22-14	60	53	10	21,000	FB013	JIS 10k×25A RF	W22-14	60	53	10	21,000
		FB004	JIS 10k×32A RF	W22-14	60	53	10	22,500	FB014	JIS 10k×32A RF	W22-14	60	53	10	22,500
		FB005	JIS 10k×40A RF	W22-14	60	53	10	24,000	FB015	JIS 10k×40A RF	W22-14	60	53	10	24,000
	袋ナット (真鍮)	FB006	JIS 10k×15A RF	W30-14	71	64	13	28,500	FB016	JIS 10k×15A RF	W30-14	71	64	12	30,000
		FB007	JIS 10k×20A RF	W30-14	71	64	13	30,000	FB017	JIS 10k×20A RF	W30-14	71	64	12	31,500
		FB008	JIS 10k×25A RF	W30-14	71	64	13	31,500	FB018	JIS 10k×25A RF	W30-14	71	64	12	33,000
		FB009	JIS 10k×32A RF	W30-14	71	64	13	33,000	FB019	JIS 10k×32A RF	W30-14	71	64	12	34,500
		FB010	JIS 10k×40A RF	W30-14	71	64	13	34,500	FB020	JIS 10k×40A RF	W30-14	71	64	12	36,000

INDEX (写真)
INDEX (品番)
オス×オス継手
パネルジョイント (縮付ナット付)
メス×メス継手
メス×メス継手 (袋ナットタイプ)
メス×カラー継手 (袋ナットタイプ)
オス×メス継手
オス×メス継手 (袋ナットタイプ)
チーズ
エルボ(溶接)
エルボ(溶接×ネジ)
溶接スリーブ (P)
溶接スリーブ (R)
溶接スリーブ (オスネジ)
M16・M12用 変換アダプター
M16・M12用 チューブ変換継手
M16チューブアダプター
W22チューブアダプター
袋ナット
溶接ソケット
血リング
プラグ
キャップ
パッキン
フランジ×メス継手

⑥7 フランジ×メス継手(袋ナットタイプ)

⑥8 フランジ×メス継手(袋ナットタイプ)



パッキン付
FS:タイフロン
FB:タイフロン

	No.	F	A	L	L ₁	L ₂	定価	No.	F	A	L	L ₁	L ₂	定価
フランジ (ステンレス) 袋ナット (ステンレス)	FS029	JIS 20k×15A RF	W22-14	67.6	60.6	10	26,000	FS032	JIS 20k×15A RF	W22-14	67.6	60.6	10	28,500
	FS030	JIS 20k×20A RF	W22-14	70.6	63.6	10	29,000	FS033	JIS 20k×20A RF	W22-14	70.6	63.6	10	32,000
	FS031	JIS 20k×25A RF	W22-14	73.6	66.6	10	32,000	FS034	JIS 20k×25A RF	W22-14	73.6	66.6	10	34,500
	FS021	JIS 20k×20A RF	W30-14	108.6	101.6	13	37,500	FS025	JIS 20k×20A RF	W30-14	108.6	96.6	12	39,000
	FS022	JIS 20k×25A RF	W30-14	87.6	80.6	13	40,500	FS026	JIS 20k×25A RF	W30-14	87.6	75.6	12	42,000
	FS023	JIS 20k×32A RF	W30-14	89.6	82.6	13	43,500	FS027	JIS 20k×32A RF	W30-14	89.6	77.6	12	45,000
	FS024	JIS 20k×40A RF	W30-14	90.6	83.6	13	46,500	FS028	JIS 20k×40A RF	W30-14	90.6	78.6	12	48,000
フランジ (ステンレス) 袋ナット (真鍮)	FB029	JIS 20k×15A RF	W22-14	67.6	60.6	10	25,000	FB032	JIS 20k×15A RF	W22-14	67.6	60.6	10	26,500
	FB030	JIS 20k×20A RF	W22-14	70.6	63.6	10	27,500	FB033	JIS 20k×20A RF	W22-14	70.6	63.6	10	29,000
	FB031	JIS 20k×25A RF	W22-14	73.6	66.6	10	30,000	FB034	JIS 20k×25A RF	W22-14	73.6	66.6	10	31,500
	FB021	JIS 20k×20A RF	W30-14	108.6	101.6	13	34,500	FB025	JIS 20k×20A RF	W30-14	108.6	96.6	12	36,000
	FB022	JIS 20k×25A RF	W30-14	87.6	80.6	13	37,500	FB026	JIS 20k×25A RF	W30-14	87.6	75.6	12	39,000
	FB023	JIS 20k×32A RF	W30-14	89.6	82.6	13	40,500	FB027	JIS 20k×32A RF	W30-14	89.6	77.6	12	42,000
	FB024	JIS 20k×40A RF	W30-14	90.6	83.6	13	43,500	FB028	JIS 20k×40A RF	W30-14	90.6	78.6	12	45,000

- 1 一般工業用
圧力調整器
- 2 分析機用
圧力調整器
- 3 ガス供給ユニット・
集合装置
- 4 ガス供給ユニット・
集合装置関連機器
- 5 水素ステーション関連
ガス供給機器
- 6 液化ガス蒸発器
- 7 半自動切替
減圧弁・装置
- 8 高圧ガス用継手
- 9 溶断器・
アクセサリ
- 10 計 器
- 11 参考資料・データ

- INDEX (写真)
- INDEX (品番)
- オス×オス継手
- パネルジョイント
(縮付ナット付)
- メス×メス継手
- メス×メス継手
(袋ナットタイプ)
- メス×カラー継手
(袋ナットタイプ)
- オス×メス継手
- オス×メス継手
(袋ナットタイプ)
- チーズ
- エルボ(溶接)
- エルボ(溶接×ネジ)
- 溶接スリーブ (P)
- 溶接スリーブ (R)
- 溶接スリーブ
(オスネジ)
- M16・M12用
変換アダプター
- M16・M12用
チューブ変換継手
- M16チューブアダプター
- W22チューブアダプター
- 袋ナット
- 溶接ソケット
- 皿リング
- プラグ
- キャップ
- パッキン
- フランジ×メス継手