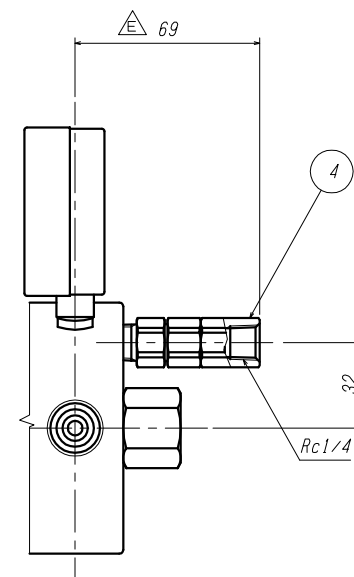


安全弁が放出型の場合



安全弁が回収型の場合

△注：( ) 内寸法は、H<sub>2</sub> 用となります。

ITEM. NO.	DESCRIPTION	MATERIAL	QTY.	REMARKS
4	安全弁	SUS316	1	
3	低圧圧力計	SUS316	1	ATφ60xR1/4
2	高圧圧力計	SUS316	1	ATφ60xR1/4
1	本体 A'ssy	SUS316	1	

MARK	DATE	REVISIONS	CHANGED	CHECK	APPR.
△F	'13.10.18	追記	岩本	藤川	藤川
△E	'06.4.19	変更No.2537	杉本	北野	北野
△D	'04.11.9	変更No.2403	岩本	北野	北野
△C	'00.8.18	追記	岩本	北野	北野
△B	'98.4.24	変更No.1928	橋本	藤川	北野
△A	'97.1.8	誤記	杉本	藤川	北野

CUSTOMER	客先名	TITLE	品名
		YM-301S, 301Sロイス△	

SCALE	尺度	DATE	日付
1:2		'94.8.1	

DRAWN	製図	CHECK	検図	APPR.	承認
橋本	松村	北野			

MARK	DATE	REVISIONS	CHANGED	CHECK	APPR.
記号	日付	訂正事項	氏名	検図	承認

YAMATO SANGYO CO., LTD.

DWG. NO. 図面番号  
1109-369

