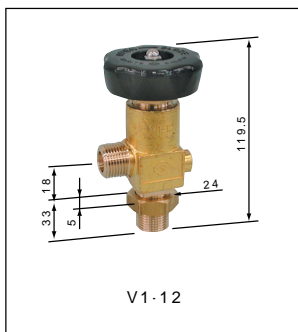
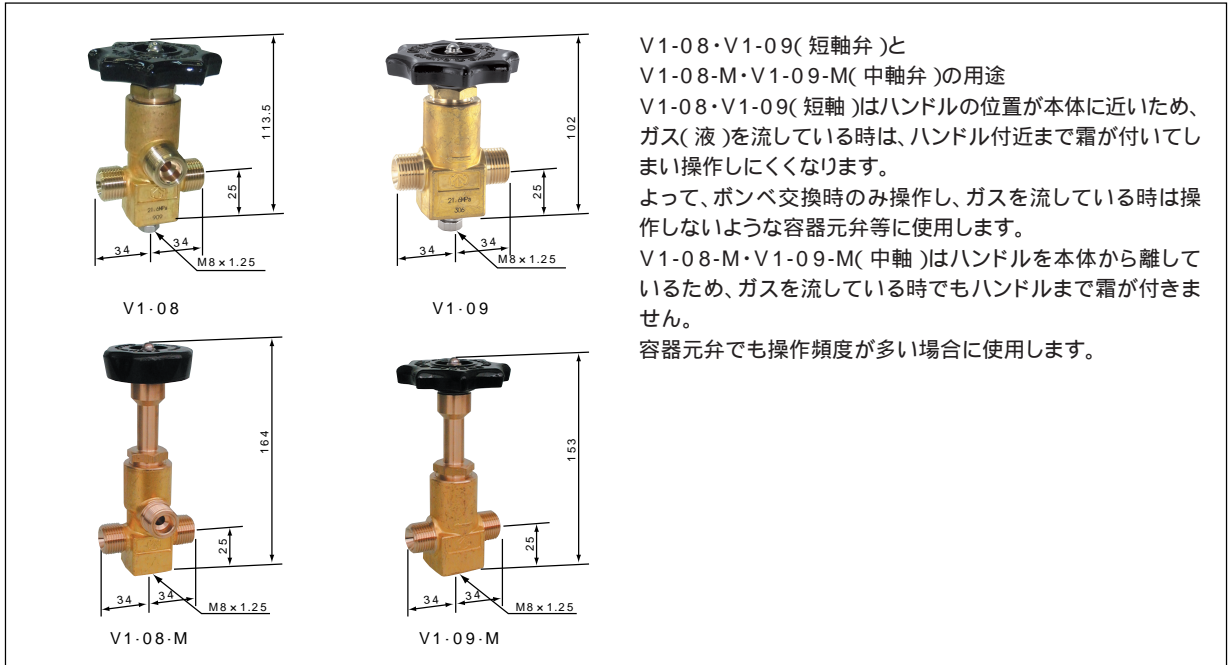
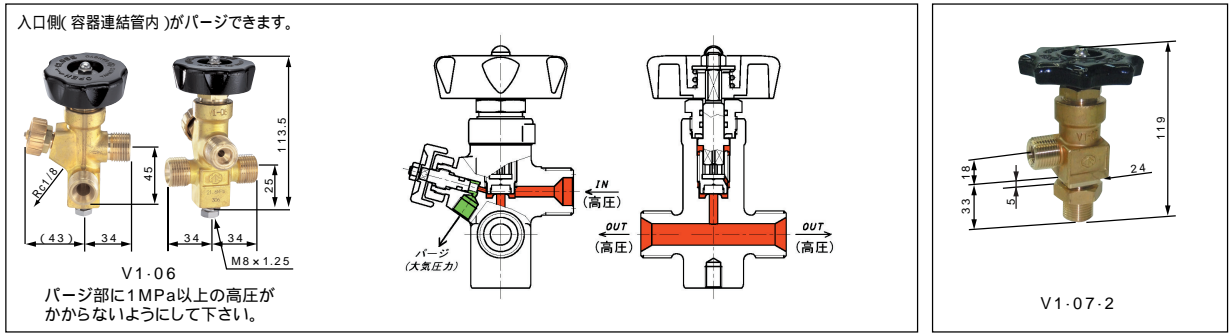
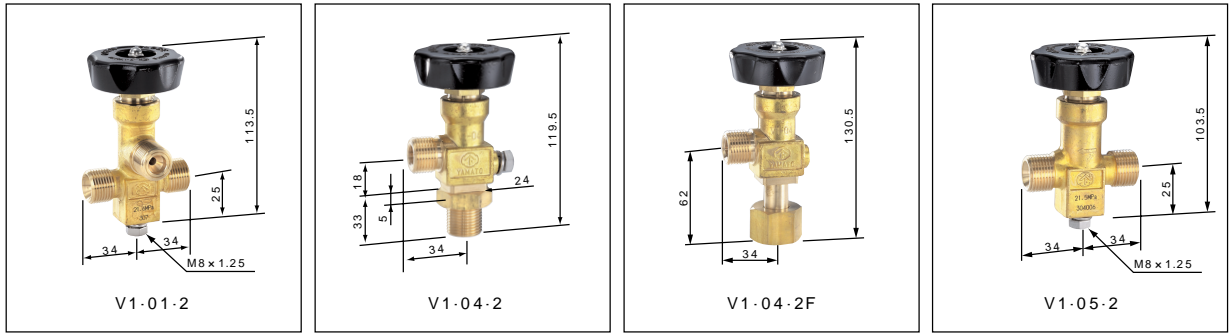


## ネックバルブ(真鍮)



一般工業用圧力調整器	1
分析機用圧力調整器・ガス供給ユニット	2
ガス供給ユニット・集合装置	3
ガス供給ユニット・集合装置関連機器	4
液化ガス蒸発器	5
半自動切替減圧弁・装置	6
高圧ガス用継手	7
溶断器・アクセサリ	8
計器	9
参考資料・データ	10
連結管	
連結ホース	
ガス用フレキシブルホース	
銅連結管	
集合管	
T字管	
U字管	
L字管	
逆止弁付T字管	
L型継手	
エンドキャップ	
エンドナット	
ネックバルブ(真鍮)	
ネックバルブ(ステンレス)	
高圧バルブ	
取出口バルブ	
ヘッダー	
AV-22 (Max.20MPa)	エア 作 動 弁
MAV-30 (Max.30MPa)	
HCV-100 (Max.100MPa)	
ストレーナ	
逆止弁	
防爆器	
ガス加温器	
加温器用放熱管	
配管用乾式安全器(逆火とめ太郎)	
水封式安全器	
超高压バルブHV	超 高 圧 対 応 機 器
超高压逆止弁HCV-5S	
超高压ストレーナHST	
超高压継手HT	
過流防止弁HEF-16, HEF-25	
超高压Air作動弁HAV	
警報ボックス	

# 4. ガス供給ユニット・集合装置関連機器

## ネックバルブ(真鍮)

接ガス主要部材質：本体 C3771B, 弁材 PCTFE, パッキン PTFE, O-リング NBR, (減菌ガス(EOG): パーフロ)  
 その他 C3604B (医療用酸素の場合、弁材はPA66となります。)

型式	品名	入口接続	出口接続	最高使用圧力	口径	設計温度(°C)	Cv値	質量(g)	標準納期																		
V1-01-2	ネックバルブ	W22-14(右)オネジ(P)	W22-14(右)オネジ(R)	20MPa	4	-10~75	0.44	600	受注後3日																		
V1-01-2-25				25MPa					受注後1週間																		
V1-04-2R	ネックバルブ (アングル弁) 出口右ネジ	W22-14(右)オネジ(P) (Rc1/4)	W22-14(右)オネジ(P) (Rc1/4)	20MPa				4	-10~75	0.44	557	受注後3日															
V1-04-2R-25				25MPa								受注後2週間															
V1-04-2L	ネックバルブ (アングル弁) 出口左ネジ	W22-14(右)オネジ(P) (Rc1/4)	W22-14(左)オネジ(P) (Rc1/4)	20MPa							4	-10~75	0.44	557	受注後3日												
V1-04-2L-25				25MPa											受注後2週間												
V1-04-2F	ネックバルブ (アングル弁(袋ナット))	W22-14(右)袋ナット(P)	W22-14(右)オネジ(P) (Rc1/4)	20MPa										4	-10~75	0.44	584	受注後3日									
V1-04-2F-25				25MPa														受注後2週間									
V1-05-2P	ネックバルブ (ストレート弁)	W22-14(右)オネジ(P)	W22-14(右)オネジ(P)	20MPa													4	-10~75	0.44	520	受注後3日						
V1-05-2P-25				25MPa																	受注後1週間						
V1-05-2				20MPa																	受注後3日						
V1-05-2-25				25MPa																	受注後1週間						
V1-06	ネックバルブ (バジバルブ付)	W22-14(右)オネジ(P)	W22-14(右)オネジ(R)	20MPa																4	-10~75	0.44	696	受注後3日			
V1-06-25				25MPa																				受注後1週間			
V1-07-2R	ネックバルブ (アングル弁 8) 出口右ネジ	W22-14(右)オネジ(P) (Rc1/4)	W22-14(右)オネジ(P) (Rc1/4)	20MPa																			4	-10~75	1.08	615	受注後1週間
V1-07-2R-25				25MPa																							受注後2週間
V1-07-2L	ネックバルブ (アングル弁 8) 出口左ネジ	W22-14(右)オネジ(P) (Rc1/4)	W22-14(左)オネジ(P) (Rc1/4)	20MPa	4	-10~75	1.08																			615	受注後1週間
V1-07-2L-25				25MPa																							受注後1週間
V1-08	ネックバルブ (低温用)	W22-14(右)オネジ(P)	W22-14(右)オネジ(R)	20MPa				8	-196~75	0.92																782	受注後3日
V1-08-M	ネックバルブ (低温用中軸弁)			880																						受注後1週間	
V1-09	ネックバルブ (低温用ストレート弁)			756							受注後3日																
V1-09-M	ネックバルブ (低温用中軸ストレート弁)			850							受注後1週間																
V1-10	ネックバルブ ( 8)	W22-14(右)オネジ(P)	W22-14(右)オネジ(R)	20MPa							8	-10~75	0.92	782	都度回答												
V1-10-25				25MPa											都度回答												
V1-11-2	ネックバルブ ( 8用ストレート弁)	W22-14(右)オネジ(R)	W22-14(右)オネジ(R)	20MPa										8	-10~75	0.92	756	都度回答									
V1-11-2-25				25MPa														都度回答									
V1-11-2P				20MPa														都度回答									
V1-11-2P-25				25MPa														都度回答									
V1-12	ネックバルブ (低温用アングル弁)	W22-14(右)オネジ(P)	W22-14(右)オネジ(P)	20MPa													8	-196~75	1.08	673	都度回答						

\* 出入口継手の (R) はメタル当り、(P) はパッキン当りを表します。

認定品の納期は、標準納期のプラス7日(通常在庫品は10日)となります。(標準納期都度回答は、お問い合わせ下さい。)  
 最高使用圧力25MPaタイプは認定品製作できません。KHK受検品(詳細P307)となります。

最高使用圧力	20MPa	25MPa
設計圧力	21.6MPa	25MPa
耐圧試験圧力	27MPa	31.3MPa
気密試験圧力	23.8MPa	27.5MPa

- 1 一般工業用圧力調整器
- 2 分析機用圧力調整器・ガス供給ユニット
- 3 ガス供給ユニット・集合装置
- 4 **ガス供給ユニット・集合装置関連機器**
- 5 液化ガス蒸発器
- 6 半自動切替減圧弁・装置
- 7 高圧ガス用継手
- 8 溶断器・アクセサリー
- 9 計器
- 10 参考資料・データ

- 連結管
- 連結ホース
  - ガス用フレキシブルホース
- 銅連結管
- 集合管
- T字管
- U字管
- L字管
- 逆止弁付T字管
- L型継手
- エンドキャップ
- エンドナット
- ネックバルブ(真鍮)
- ネックバルブ(ステンレス)
- 高圧バルブ
- 取出口バルブ
- ヘッダー
- エア作動弁
  - AV-22 (Max.20MPa)
  - MAV-30 (Max.30MPa)
  - HCV-100 (Max.100MPa)
- ストレーナ
- 逆止弁
- 防爆器
- ガス加温器
- 加温器用放熱管
- 配管用乾式安全器(逆火とめ太郎)
- 水封式安全器
- 超高压対応機器
  - 超高压バルブHV
  - 超高压逆止弁HCV-5S
  - 超高压ストレーナHST
  - 超高压継手HT
  - 過流防止弁HEF-16, HEF-25
  - 超高压Air作動弁HAV
  - 警報ボックス