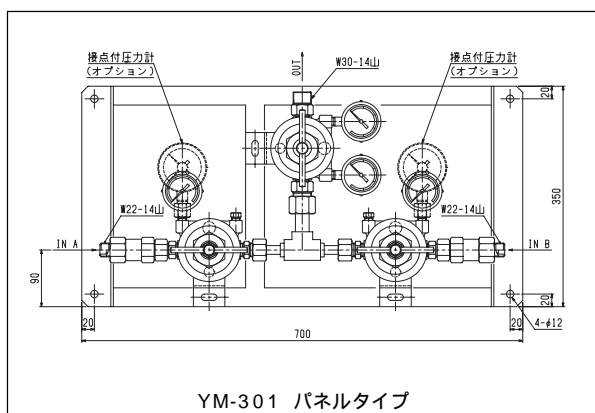


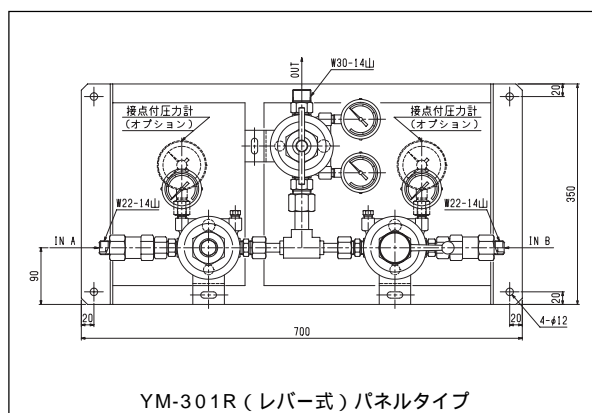
# 6. 半自動切替減圧弁・装置

半自動切替装置YM-301ボックスタイプ・パネルタイプ/  
半自動切替装置YR-5061パネルタイプ/  
半自動切替装置YR-200パネルタイプ

## YM-301パネルタイプ・YM-301R(レバー式)パネルタイプ・YM-301Lパネルタイプ



YM-301 パネルタイプ



YM-301R(レバー式)パネルタイプ

### 仕様 YM-301- YM-301-2-

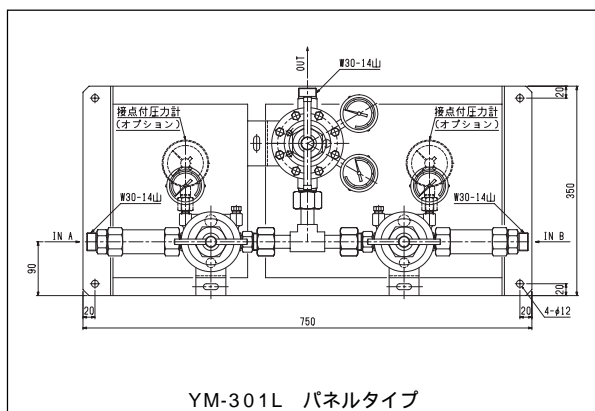
|                        | AFG  | AFH     | AFI     | CFJ          | CFK      | BFG      | BFH            | BFJ     | DFJ          | DFK      | EFJ     | EFK      |
|------------------------|--|---------|---------|--------------|----------|----------|----------------|---------|--------------|----------|---------|----------|
| 使用ガス                   | O <sub>2</sub> , N <sub>2</sub> , Ar, He, H <sub>2</sub> , Air, (CO <sub>2</sub> ) |         |         |              |          |          |                |         |              |          |         |          |
| 一次圧力計 (MPa)            | 40   |         |         |              |          | 25       |                |         |              |          | 2.5     |          |
| 一次圧力 (MPa)             | 2~20   |         |         |              |          | 2~15     |                |         |              |          | 1.1~1.2 |          |
| 二次圧力計 (MPa)            | 2.5  |         |         | 1.6          |          | 2.5      |                |         | 1.6          |          |         |          |
| 二次切替圧 (MPa)            | 1.3~1.6  |         |         | 0.6(0.7)~0.9 |          | 1.3~1.6  |                |         | 0.6(0.7)~0.9 |          |         |          |
| 三次圧力計 (MPa)            | 2.5  | 1.6     | 1.0     | 0.6          | 2.5      | 1.6      | 1.0            | 0.6     | 1.0          | 0.6      |         |          |
| 三次圧力 (MPa)             | 0.5~0.99   | 0.5~0.9 | 0.5~0.6 | 0.1~0.5      | 0.1~0.37 | 0.5~0.99 | 0.5~0.9        | 0.5~0.6 | 0.1~0.5      | 0.1~0.37 | 0.1~0.5 | 0.1~0.37 |
| 流量 (m <sup>3</sup> /h) | YM-301: 1 30   |         |         |              |          |          | YM-301-2: 1 20 |         |              |          |         |          |

1 流量は、一次圧力・二次圧力が最小値の場合のN<sub>2</sub>値です。  
CO<sub>2</sub>の場合、入口側でガスを加温する必要があります。  
( )内の数値は、YM-301-2タイプの設定圧力です。

### 仕様 YM-301R- YM-301R-2-

|                        | AFG  | AFH     | AFI     | CFJ      | CFK      | BFG      | BFH            | BFJ     | DFJ      | DFK      | EFJ     | EFK      |
|------------------------|--|---------|---------|----------|----------|----------|----------------|---------|----------|----------|---------|----------|
| 使用ガス                   | O <sub>2</sub> , N <sub>2</sub> , Ar, He, H <sub>2</sub> , Air, (CO <sub>2</sub> ) |         |         |          |          |          |                |         |          |          |         |          |
| 一次圧力計 (MPa)            | 40   |         |         |          |          | 25       |                |         |          |          | 2.5     |          |
| 一次圧力 (MPa)             | 2~20   |         |         |          |          | 2~15     |                |         |          |          | 1.1~1.2 |          |
| 二次圧力計 (MPa)            | 2.5  |         |         | 1.6      |          | 2.5      |                |         | 1.6      |          |         |          |
| 二次切替圧 (MPa)            | 1.3~1.7  |         |         | 0.6~0.99 |          | 1.3~1.7  |                |         | 0.6~0.99 |          |         |          |
| 三次圧力計 (MPa)            | 2.5  | 1.6     | 1.0     | 0.6      | 2.5      | 1.6      | 1.0            | 0.6     | 1.0      | 0.6      |         |          |
| 三次圧力 (MPa)             | 0.4~0.99   | 0.4~0.9 | 0.4~0.6 | 0.1~0.4  | 0.1~0.37 | 0.4~0.99 | 0.4~0.9        | 0.4~0.6 | 0.1~0.4  | 0.1~0.37 | 0.1~0.4 | 0.1~0.37 |
| 流量 (m <sup>3</sup> /h) | YM-301: 1 30   |         |         |          |          |          | YM-301-2: 1 20 |         |          |          |         |          |

1 流量は、一次圧力・二次圧力が最小値の場合のN<sub>2</sub>値です。  
CO<sub>2</sub>の場合、入口側でガスを加温する必要があります。



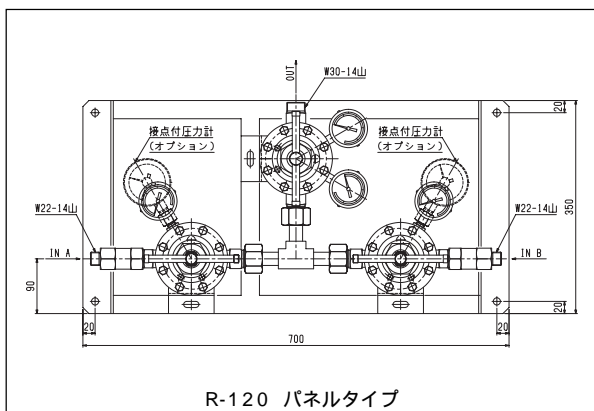
YM-301L パネルタイプ

### 仕様 YM-301L-

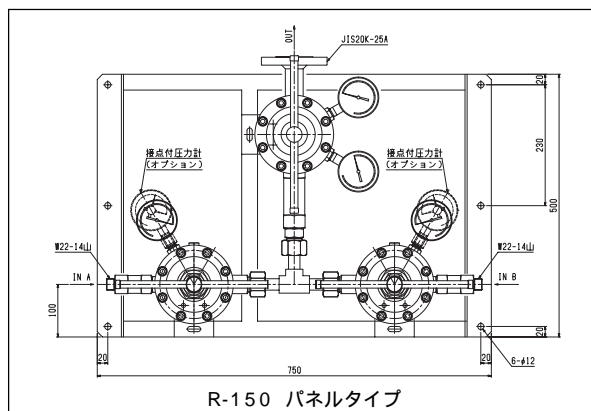
|                        | EJ                                   | EK       |
|------------------------|--------------------------------------|----------|
| 使用ガス                   | O <sub>2</sub> , N <sub>2</sub> , Ar |          |
| 一次圧力計 (MPa)            | 2.5                                  |          |
| 一次圧力 (MPa)             | 1.1~1.2                              | 1.1~1.2  |
| 二次圧力計 (MPa)            | 1.6                                  |          |
| 二次切替圧 (MPa)            | 0.7~0.9                              |          |
| 三次圧力計 (MPa)            | 1.0                                  | 0.6      |
| 三次圧力 (MPa)             | 0.1~0.5                              | 0.1~0.37 |
| 流量 (m <sup>3</sup> /h) | 1 50                                 |          |

1 流量は、一次圧力・二次圧力が最小値の場合のN<sub>2</sub>値です。

## R-120 パネルタイプ・R-150 パネルタイプ・ R-120LM パネルタイプ



R-120 パネルタイプ



R-150 パネルタイプ

### 仕様 R-120-

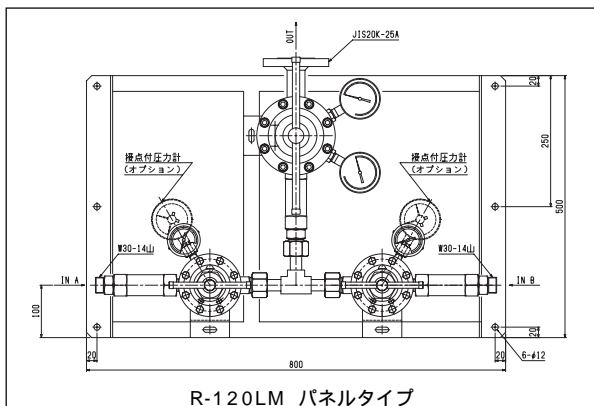
|                        | AG   | AH        | AI        | CJ        | CK         | BG         | BH        | BI        | DJ        | DK         |
|------------------------|--|-----------|-----------|-----------|------------|------------|-----------|-----------|-----------|------------|
| 使用ガス                   | O <sub>2</sub> , N <sub>2</sub> , Ar, He, H <sub>2</sub> , Air, (CO <sub>2</sub> ) |           |           |           |            |            |           |           |           |            |
| 一次圧力計 (MPa)            | 40   |           |           |           |            | 25         |           |           |           |            |
| 一次圧力 (MPa)             | 2 ~ 20   |           |           |           |            | 2 ~ 15     |           |           |           |            |
| 二次圧力計 (MPa)            | 2.5  |           |           | 1.6       |            | 2.5        |           |           | 1.6       |            |
| 二次切替圧 (MPa)            | 1.3 ~ 1.6  |           |           | 0.7 ~ 0.9 |            | 1.3 ~ 1.6  |           |           | 0.7 ~ 0.9 |            |
| 三次圧力計 (MPa)            | 2.5  | 1.6       | 1.0       | 0.6       | 2.5        | 1.6        | 1.0       | 0.6       |           |            |
| 三次圧力 (MPa)             | 0.5 ~ 0.99   | 0.5 ~ 0.9 | 0.5 ~ 0.6 | 0.1 ~ 0.5 | 0.1 ~ 0.37 | 0.5 ~ 0.99 | 0.5 ~ 0.9 | 0.5 ~ 0.6 | 0.1 ~ 0.5 | 0.1 ~ 0.37 |
| 流量 (m <sup>3</sup> /h) | 1 50   |           |           |           |            |            |           |           |           |            |

1 流量は、一次圧力・二次圧力が最小値の場合のN<sub>2</sub>値です。  
CO<sub>2</sub>の場合、入口側でガスを加温する必要があります。

### 仕様 R-150-

|                        | AG   | AH        | AI        | CJ        | CK         | BG          | BH          | BI         | DJ        | DK         |
|------------------------|--|-----------|-----------|-----------|------------|-------------|-------------|------------|-----------|------------|
| 使用ガス                   | O <sub>2</sub> , N <sub>2</sub> , Ar, He, H <sub>2</sub> , Air, (CO <sub>2</sub> ) |           |           |           |            |             |             |            |           |            |
| 一次圧力計 (MPa)            | 40   |           |           |           |            | 25          |             |            |           |            |
| 一次圧力 (MPa)             | 2 ~ 20   |           |           |           |            | 2 ~ 15      |             |            |           |            |
| 二次圧力計 (MPa)            | 2.5  |           |           | 1.6       |            | 2.5         |             |            | 1.5       |            |
| 二次切替圧 (MPa)            | 1.3 ~ 1.6  |           |           | 0.7 ~ 0.9 |            | 1.3 ~ 1.6   |             |            | 0.7 ~ 0.6 |            |
| 三次圧力計 (MPa)            | 2.5  | 1.6       | 1.0       | 0.6       | 2.5        | 1.6         | 1.0         | 0.6        |           |            |
| 三次圧力 (MPa)             | 0.5 ~ 0.99   | 0.5 ~ 0.9 | 0.5 ~ 0.6 | 0.1 ~ 0.5 | 0.1 ~ 0.37 | 0.94 ~ 0.99 | 0.63 ~ 0.94 | 0.5 ~ 0.63 | 0.1 ~ 0.5 | 0.1 ~ 0.37 |
| 流量 (m <sup>3</sup> /h) | 1 80   |           |           |           |            |             |             |            |           |            |

1 流量は、一次圧力・二次圧力が最小値の場合のN<sub>2</sub>値です。  
CO<sub>2</sub>の場合、入口側でガスを加温する必要があります。



R-120LM パネルタイプ

### 仕様 R-120LM-

|                        | EJ                                   | EK         |
|------------------------|--------------------------------------|------------|
| 使用ガス                   | O <sub>2</sub> , N <sub>2</sub> , Ar |            |
| 一次圧力計 (MPa)            | 2.5                                  |            |
| 一次圧力 (MPa)             | 1.1 ~ 1.2                            | 1.1 ~ 1.2  |
| 二次圧力計 (MPa)            | 1.6                                  |            |
| 二次切替圧 (MPa)            | 0.7 ~ 0.9                            |            |
| 三次圧力計 (MPa)            | 1.0                                  | 0.6        |
| 三次圧力 (MPa)             | 0.1 ~ 0.5                            | 0.1 ~ 0.37 |
| 流量 (m <sup>3</sup> /h) | 1 80                                 |            |

1 流量は、一次圧力・二次圧力が最小値の場合のN<sub>2</sub>値です。

- 1 一般工業用圧力調整器
- 2 分析機用圧力調整器・ガス供給ユニット
- 3 ガス供給ユニット・集合装置
- 4 ガス供給ユニット・集合装置関連機器
- 5 液化ガス蒸発器
- 6 半自動切替減圧弁・装置
- 7 高圧ガス用継手
- 8 溶断器・アクセサリ
- 9 計器
- 10 参考資料・データ

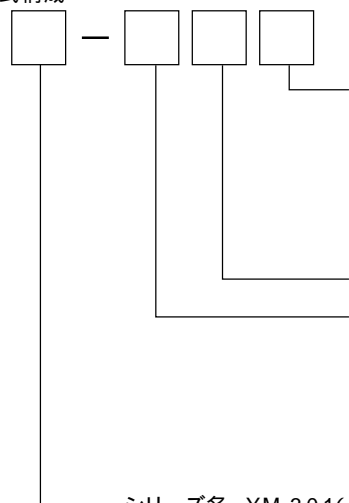
| 半自動切替の用途・特長・作動原理 |                      |
|------------------|----------------------|
| 半自動切替減圧弁         | セミオTN-50             |
|                  | セミオTN-200            |
|                  | ヒーター付セミオTN-50C       |
|                  | フィン付セミオNHS-5         |
|                  | ヒーター付SUS製セミオTN-25SC  |
| 半自動切替装置          | セミオミニTN-10           |
|                  | ハイセミオSR-50TN         |
|                  | YM-301               |
|                  | パネルタイプレバタイプ          |
|                  | R-120・R-150          |
| LAC自動切替装置        | パネルタイプ               |
|                  | YM-301               |
|                  | ボックスタイプ              |
|                  | YR-5061              |
|                  | パネルタイプ               |
| シリンダーキャビネット      | YR-200               |
|                  | パネルタイプ               |
|                  | オートチェンジャー(ガス圧力切替タイプ) |
| 半自動切替マニホールド      | LAC-10               |
|                  | LAC-20               |
|                  | ロボガード(重量切替タイプ)       |

# 6. 半自動切替減圧弁・装置

|                         |          |
|-------------------------|----------|
| 一般工業用<br>圧力調整器          | 1        |
| 分析機用圧力調整器・<br>ガス供給ユニット  | 2        |
| ガス供給ユニット・<br>集合装置       | 3        |
| ガス供給ユニット・<br>集合装置関連機器   | 4        |
| 液化ガス蒸発器                 | 5        |
| <b>半自動切替<br/>減圧弁・装置</b> | <b>6</b> |
| 高圧ガス用継手                 | 7        |
| 溶断器・<br>アクセサリ           | 8        |
| 計器                      | 9        |
| 参考資料・データ                | 10       |

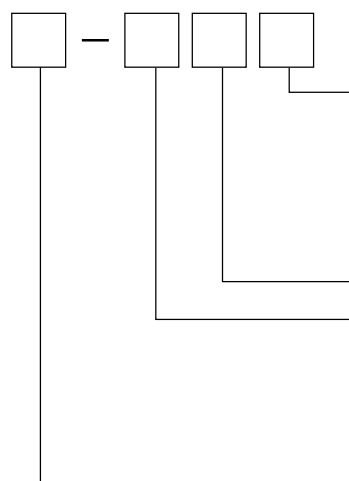
## 発注型番構成

型式構成



- 二次減圧弁 G : 2.5MPa × 2.5MPa計  
H : 2.5MPa × 1.5MPa計  
I : 2.5MPa × 1.0MPa計  
J : 1.5MPa × 1.0MPa計  
K : 1.5MPa × 0.6MPa計
- 入口フィルター F : YM-301ストレーナ逆タイプ
- 切替減圧弁 A : 40MPa × 2.5MPa計対応  
B : 25MPa × 2.5MPa計対応  
C : 40MPa × 1.5MPa計対応  
D : 25MPa × 1.5MPa計対応  
E : 2.5MPa × 1.5MPa計対応

- シリーズ名 YM-301(切替減圧弁YM-301+二次減圧弁YM-301L)  
YM-301-2(切替減圧弁YM-301+二次減圧弁YM-301)  
YM-301R(切替減圧弁YM-301レバー式+二次減圧弁YM-301L)  
YM-301R-2(切替減圧弁YM-301レバー式+二次減圧弁YM-301)  
YM-301L(切替減圧弁YM-301Lストレーナ付+二次減圧弁R-120LM)  
R-120(切替減圧弁R-120-ST+二次減圧弁R-120LM)  
R-120LM(切替減圧弁R-120LM-ST+二次減圧弁R-150LM)  
R-150(切替減圧弁R-150+二次減圧弁R-150LM)



- 二次減圧弁 G : 25MPa × 16MPa計 (YR-5062)  
H : 16MPa × 16MPa計 (YR-5061H)  
I : 16MPa × 10MPa計 (YR-5061H)  
J : 16MPa × 6MPa計 (YR-5061)  
K : 6MPa × 6MPa計 (YR-5061)
- 入口フィルター F : YM-301ストレーナ逆タイプ
- 切替減圧弁 A : 40MPa × 25MPa計対応 (YR-5062)  
B : 40MPa × 16MPa計対応 (YR-5062)  
C : 25MPa × 16MPa計対応 (YR-5062)  
D : 40MPa × 6MPa計対応 (YR-5061)  
E : 25MPa × 6MPa計対応 (YR-5061)

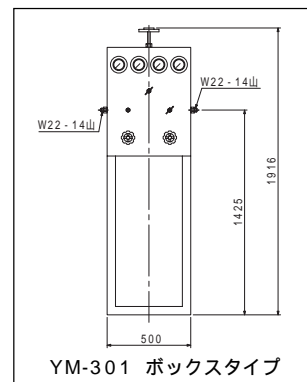
- シリーズ名 YR-5061(切替減圧弁YR-5061+二次減圧弁YR-5061)  
YR-5062(切替減圧弁YR-5062+二次減圧弁YR-5062・5061H・5061)

|                          |           |
|--------------------------|-----------|
| 半自動切替の<br>用途・特長・作動原理     |           |
| セミオTN-50                 | 半自動切替減圧弁  |
| セミオTN-200                |           |
| ヒーター付セミオ<br>TN-50C       |           |
| フィン付セミオ<br>NHS-5         |           |
| ヒーター付SUS製<br>セミオTN-25SC  |           |
| セミオミニTN-10               |           |
| ハイセミオ<br>SR-50TN         |           |
| YM-301                   |           |
| パネルタイプ<br>レバータイプ         |           |
| R-120・R-150              |           |
| 半自動切替装置                  |           |
| パネルタイプ<br>YM-301         | LGC自動切替装置 |
| ボックスタイプ<br>YR-5061       |           |
| パネルタイプ<br>YR-200         |           |
| パネルタイプ                   |           |
| オートチェンジャー<br>(ガス圧力切替タイプ) |           |
| LAC-10                   |           |
| LAC-20                   |           |
| ロボガード<br>(重量切替タイプ)       |           |
| シリンダーキャビネット              |           |
| 半自動切替マニホールド              |           |

## YM-301ボックスタイプ・YR-5061パネルタイプ YR-200パネルタイプ

### 仕様

| 仕様                            | 型式 | YM-301 ボックスタイプ   |            |
|-------------------------------|----|--|------------|
|                               |    | 低圧用  | 高圧用        |
| 使用ガス                          |    | O <sub>2</sub> , N <sub>2</sub> , Air, Ar, He, H <sub>2</sub>                |            |
| 一次側圧力計 (MPa)                  |    | 25   | 40         |
| 一次側圧力 (MPa)                   |    | 2 ~ 15   | 2 ~ 20     |
| 二次側切替圧力 (MPa)                 |    | 0.7 ~ 0.9  | 1.2 ~ 1.5  |
| 三次側圧力計 (MPa)                  |    | 1  | 2.5        |
| 使用圧力 (MPa)                    |    | 0.1 ~ 0.5  | 0.5 ~ 0.99 |
| 入口接続                          |    | W22-14山(右)オネジ(P)   |            |
| 出口接続                          |    | W30-14山(右)オネジ(R)   |            |
| 材質                            |    | Brass  |            |
| 標準流量 m <sup>3</sup> /h (標準状態) |    | 30 (P <sub>1</sub> = 2MPa, P <sub>2</sub> = 0.7MPa, P <sub>3</sub> = 0.5MPa) |            |
| 標準納期                          |    | 都度回答   | 都度回答       |

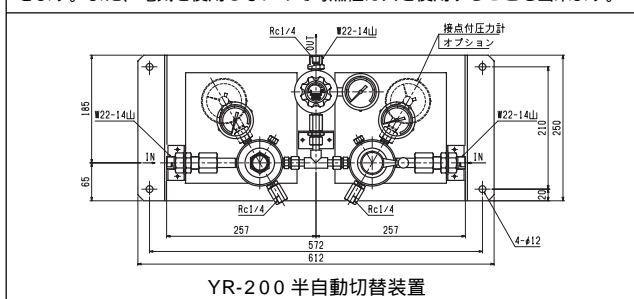


YM-301 ボックスタイプ

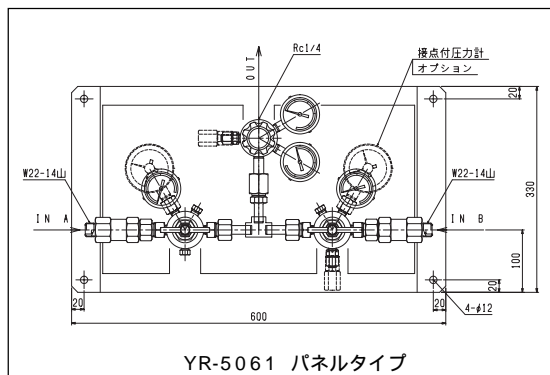
(R)はメタル当り、(P)はパッキン当りを表わします。

半自動切替別途制作出来ます。流体、使用圧力、流量等ご連絡下さい。仕様に適した半自動切替装置を設計、製作致します。

炭酸ガスやメタンなどは、減圧すると温度降下し弁が作動しなくなりますが、これを防止する為に大気熱エネルギーを利用して、ガスを安定して供給できます。また、電気を使用しないので可燃性ガスを使用することも出来ます。



YR-200 半自動切替装置



YR-5061 パネルタイプ

### 仕様

| 仕様                | 型式  | YR-200 パネルタイプ         |                 |                 |
|-------------------|-----|-----------------------|-----------------|-----------------|
|                   |     | N <sub>2</sub> O      | CO <sub>2</sub> | CH <sub>4</sub> |
| 使用ガス              |     |                       |                 |                 |
| 一次側圧力計 (MPa)      |     | 25                    |                 | 25 40           |
| 一次側圧力 (MPa)       |     | 1 ~ 15                |                 | 1 ~ 15 2 ~ 20   |
| 二次側切替圧力 (MPa)     | A系列 | 0.55                  |                 |                 |
|                   | B系列 | 0.4 ~ 0.7             |                 |                 |
| 三次側圧力計 (MPa)      |     | 0.5                   |                 |                 |
| 使用圧力 (MPa)        |     | 0.3                   |                 |                 |
| 入口接続              |     | W22-14(右)オネジ(P) Rc1/4 |                 |                 |
| 出口接続              |     | W22-14(右)オネジ(P) Rc1/4 |                 |                 |
| 材質                |     | A5056B                |                 |                 |
| 標準流量 Q/min (標準状態) |     | 10                    | 5               | 10              |
| 標準納期              |     | 都度回答                  |                 |                 |

(P)はパッキン当りを表わします。

| 型式                   | YM5061-  |         |         |         | YM5062-  |           |         |         |           |         |         |
|----------------------|--|---------|---------|---------|--|-----------|---------|---------|-----------|---------|---------|
|                      | DFK  | DFL     | EFK     | EFL     | AFG  | BFH       | BFI     | BFJ     | CFH       | CFI     | CFJ     |
| 使用ガス                 | O <sub>2</sub> , N <sub>2</sub> , Ar, He, H <sub>2</sub> , Air |         |         |         | O <sub>2</sub> , N <sub>2</sub> , Ar, He, H <sub>2</sub> , Air |           |         |         |           |         |         |
| 一次圧力計 MPa            | 40   |         | 25      |         | 40   |           |         |         | 25        |         |         |
| 一次圧力 MPa             | 5 ~ 20   |         | 5 ~ 15  |         | 15 ~ 20  | 13 ~ 20   | 11 ~ 20 | 8 ~ 20  | 13 ~ 15   | 11 ~ 15 | 8 ~ 15  |
| 二次圧力計 MPa            | 6  |         | 6       |         | 25   | 16        | 16      | 16      | 16        | 16      | 16      |
| 二次切替圧 MPa            | 2.5 ~ 3  |         | 2.5 ~ 3 |         | 12 ~ 13.5  | 10 ~ 11.5 | 8 ~ 9.5 | 5 ~ 6.5 | 10 ~ 11.5 | 8 ~ 9.5 | 5 ~ 6.5 |
| 三次圧力計 MPa            | 6  | 2.5     | 6       | 2.5     | 16   | 16        | 10      | 6       | 16        | 10      | 6       |
| 三次圧力 MPa             | 1.5 ~ 2  | 1 ~ 1.5 | 1.5 ~ 2 | 1 ~ 1.5 | 8 ~ 10   | 6 ~ 8     | 3 ~ 6   | 1 ~ 3   | 6 ~ 8     | 3 ~ 6   | 1 ~ 3   |
| 流量 m <sup>3</sup> /h | 10 (P <sub>1</sub> = 5MPa, P <sub>3</sub> = 1.5MPa)            |         |         |         | 100  | 100       | 50      | 30      | 100       | 50      | 30      |
| 標準納期                 | 都度回答   |         |         |         |  |           |         |         |           |         |         |

流量は、一次圧力・三次圧力が最小値の場合のN<sub>2</sub>値です。

- 1 一般工業用 圧力調整器
- 2 分析機用圧力調整器・ガス供給ユニット
- 3 ガス供給ユニット・集合装置
- 4 ガス供給ユニット・集合装置関連機器
- 5 液化ガス蒸発器
- 6 半自動切替減圧弁・装置
- 7 高圧ガス用継手
- 8 溶断器・アクセサリ
- 9 計器
- 10 参考資料・データ

| 半自動切替の用途・特長・作動原理     |
|----------------------|
| セミオTN-50             |
| セミオTN-200            |
| ヒーター付セミオTN-50C       |
| フィン付セミオNHS-5         |
| ヒーター付SUS製セミオTN-25SC  |
| セミオミニTN-10           |
| ハイセミオSR-50TN         |
| YM-301               |
| パネルタイプレバータイプ         |
| R-120・R-150          |
| パネルタイプYM-301         |
| ボックスタイプYR-5061       |
| パネルタイプYR-200         |
| パネルタイプ               |
| LAC自動切替装置            |
| オートチェンジャー(ガス圧力切替タイプ) |
| LAC-10               |
| LAC-20               |
| ロゴガード(重量切替タイプ)       |
| シリンダーキャビネット          |
| 半自動切替マニホールド          |