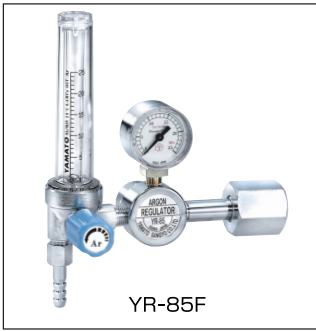
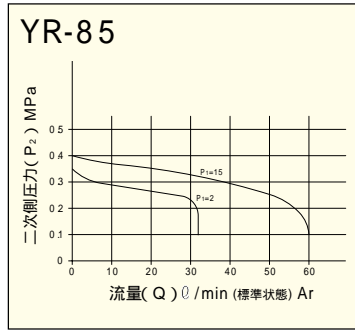


■ アルゴン用調整器

YR-85F



■ 流量曲線



■ 仕様

名 称	YR-85F (アルゴン流量計付)
使用ガス	Ar
高圧圧力計 (MPa)	25
一次側使用範囲 (MPa)	2~15
二次側設定圧力 (MPa)	0.4±0.1 設定式
流 量 (l/min) (標準)	25
入 口 接 続	W22-14 (右) 袋ナット (P)
出 口 接 続	φ8.5ホース口 (M12×1.0 (右) 袋ナット)
質 量 (kg)	1
標 準 納 期	受注後3日

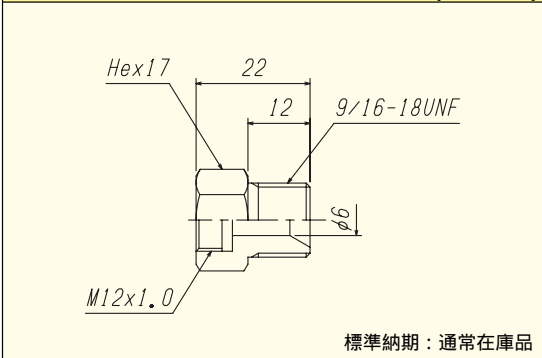
YW-1F・YW-1FD

アルゴンシールドガス溶接用に最適です。
二段減圧方式を採用し、精度の高い流量制御が可能です。
設定式のため容器弁を開くと同時に使用できます。
MAGガス (Ar80% + CO₂20%) にも使用できます。



型 式	YW-1F・YW-1FD
一次側圧力	1.5 ~ 15 MPa (圧力計: 25 MPa) 1.5 ~ 20 MPa (圧力計: 35 MPa)
二次側設定圧力	0.2 MPa (流量 15 L/min (nor.) 放出時)
流 体	Ar・Ar + CO ₂ 混合ガス (MAGガス)
標準流量	15 L/min (標準状態)
最大流量	25 L/min (標準状態) MAGガスの場合使用率 60% 以下 (10分周期)
入口接続 (標準)	W22-14 山 (右) 袋ナット (P)
出口接続 (標準)	YW-1F: 8.5ホース口 (M12×1オネジ), YW-1FD: 9/16-18UNFオネジ (R)
材 質	本体: C3604B ダイアフラム: NR 弁材: PCTFE, EPDM
質 量	1.8kg
標準納期	受注後2週間

流量計出口9/16-18UNF変換継手 (D継手)



標準納期: 通常在庫品

一般工業用圧力調整器	1
分析機用圧力調整器・ガス供給ユニット	2
ガス供給ユニット・集合装置	3
ガス供給ユニット・集合装置関連機器	4
液化ガス蒸発器	5
半自動切替減圧弁・装置	6
高圧ガス用継手	7
溶断器・アクセサリ	8
計 器	9
参考資料・データ	10

新JIS規格対応品について・溶断作業図	
溶断用調整器	圧力調整器
乾式安全器内蔵溶断用調整器	
プロパン用調整器	
プロパン用大流量調整器	
配管用調整器	
ガス節約機能付流量調整器	
ヒーター付調整器	
ノーヒーター調整器	
アルゴン用調整器	
溶断器	
切断器	
吹管の機種・火口におけるガスの消費量	
加熱器	
火口	
乾式安全器	
自主点検工具セット	
携帯用溶断器セット	
緊急防災工具	
カブラジョイント (OKコック)	アクセサリ
ガスホース (OKホース)	
小型混合器	
ミックボーイ	
吸入バルブ	
二又バルブ	
容器アダプター	
一本継手	
安全ホルダー	
ケーブルジョイント	
アースクリップ	
開閉ハンドル	
保護メガネ	
保護両用ガラス	
アセ枠	
ゲージガード	