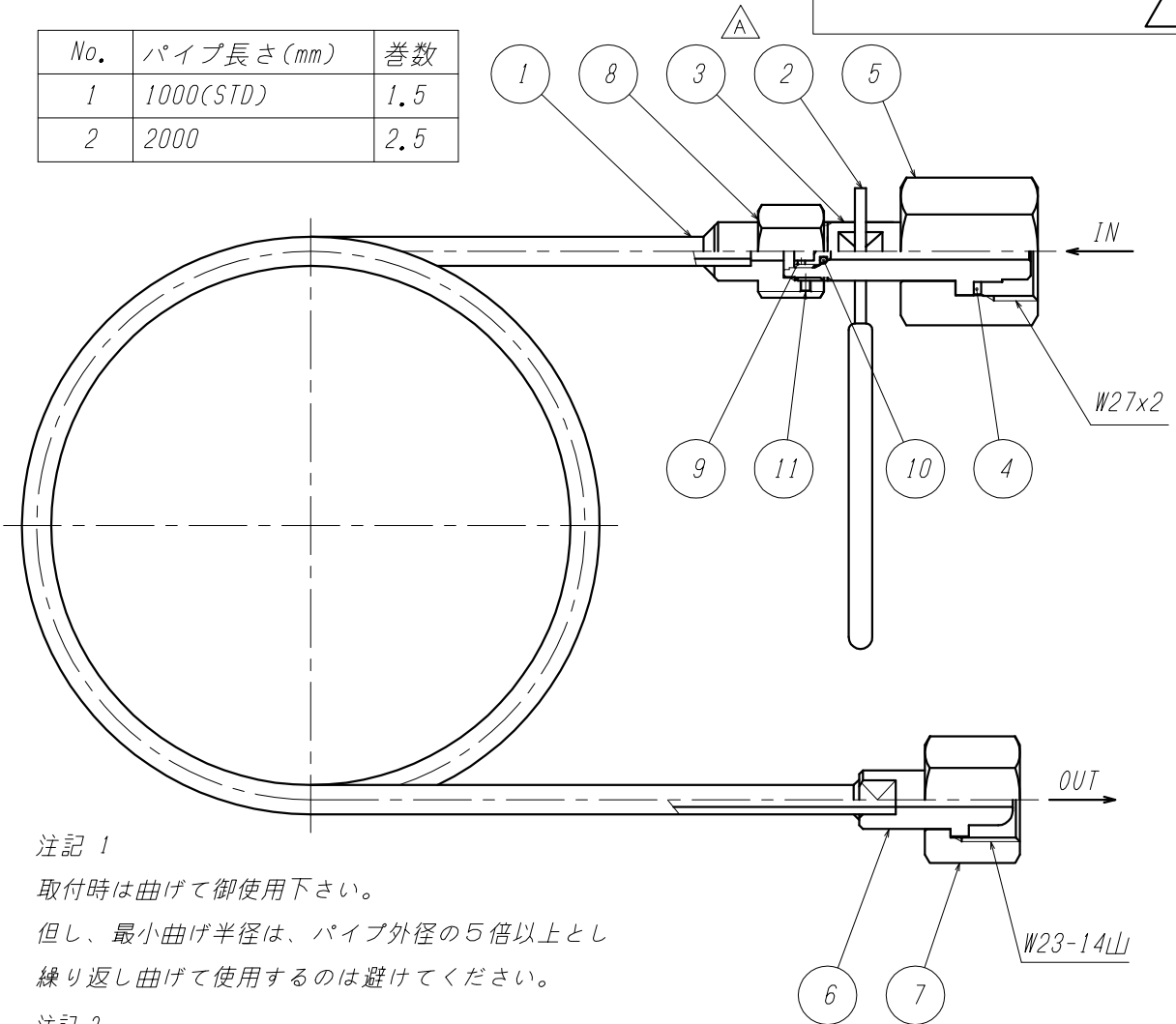


No.	パイプ長さ(mm)	巻数
1	1000(STD)	1.5
2	2000	2.5



注記 1

取付時は曲げて御使用下さい。

但し、最小曲げ半径は、パイプ外径の5倍以上とし  
繰り返し曲げて使用するのを避けてください。

注記 2

逆止弁の逆止圧力は、0.5MPa以上です。

11	止メネジ	SUS304	1	M3
10	O-リング	NBR	1	P3
9	逆止弁弁体	C3604B	1	
8	逆止弁本体	C3604B	1	
7	袋ナット	C3604B	1	
6	パイプジョイント	C3604B	1	
5	袋ナット	C3604B	1	
4	パッキン	PA	1	
3	パイプジョイント	C3604B	1	
2	ス パ ナ	SS400	1	樹脂コーティング △A
1	パ イ プ	C1220T	1	φ8x2t

△B	松村	北野
パーツNo.追記		
'12.08.08		
△A	岩本	北野
変更No.2364		
'06. 8. 30		
MARK	CHANGED	APPR.
記号	氏名	承認
REVISIONS		
訂正事項		
DATE		
日付		

ITEM. NO.	DESCRIPTION	MATERIAL	QTY.	REMARKS
番号	部品名	材料	数量	備考
CUSTOMER 客先名		TITLE 品名		
SCALE 尺度		△B P-07C		
DATE 日付		連結管 (笑気ガス・アムコタイプ)		
Free		'96. 7. 25		
DRAWN 製図		組立図		
藤川		CHECK 検図		
		松村		

YAMATO SANGYO CO., LTD.

DWG. NO. 図面番号  
0105-282

