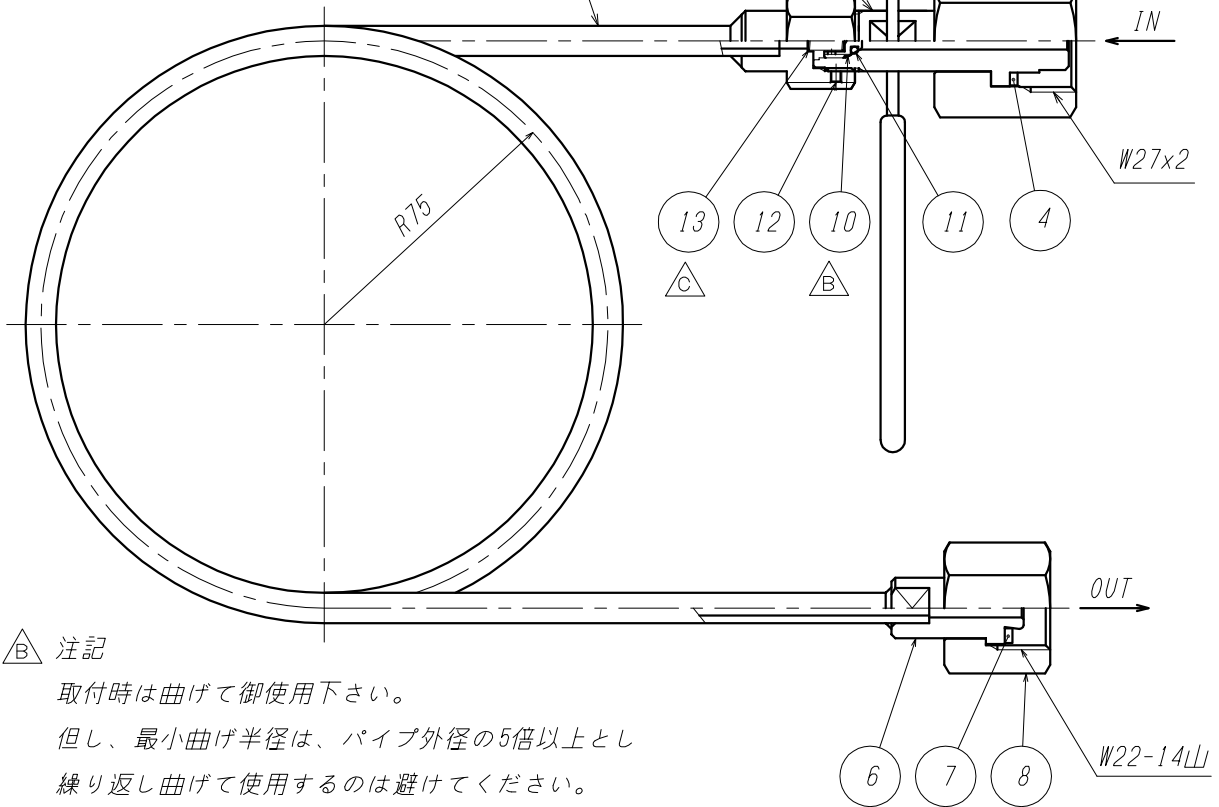


No.	パイプ長さ(mm)	巻数
1	1000(STD)	1.5

△注記 2
逆止弁の逆止圧力は、0.5MPa以上です。



△注記
取付時は曲げて御使用下さい。
但し、最小曲げ半径は、パイプ外径の5倍以上とし
繰り返し曲げて使用するのとは避けてください。

	13	スプリング	SUS304	1	
	12	止メネジ	SUS304	1	M3
	11	O-リング	NBR	1	P3
	10	逆止弁弁体	C3604B	1	
	9	逆止弁本体	C3604B	1	
△	8	袋ナット	C3604B	1	
松村 藤川 北野	7	パッキン	PA	1	
パーツNo.追記	6	パイプジョイント	C3604B	1	
'12.08.08	5	袋ナット	C3604B	1	
△	4	パッキン	PA	1	
藤川 岩本 北野	3	パイプジョイント	C3604B	1	
変更No.2532	2	スパナ	SUS	1	樹脂コーティング
'06.4.3	1	パイプ	C1220T	1	φ8x2t
△					
田中 藤川 北野					
足ネジ形状変更					
'05.7.4					
△					
藤川 松村 北野					
スパナ材質変更					
'97.3.24					
MARK	CHANGED	CHECK	APPR.		
記号	氏名	検図	承認		
REVISIONS					
訂正事項					
DATE					
日付					
ITEM. NO.	DESCRIPTION	MATERIAL	QTY.	REMARKS	
番号	部品名	材料	数量	備考	
CUSTOMER 客先名		TITLE 品名			
		逆止弁付連結管 △ P-06C			
SCALE 尺度	DATE 日付				
Free	'96.8.6				
DRAWN 製図	CHECK 検図	APPR. 承認			
藤川	松村	北野	組品図		
YAMATO SANGYO CO., LTD.		DWG. NO. 図面番号			
		0105-287			
				△ 標	