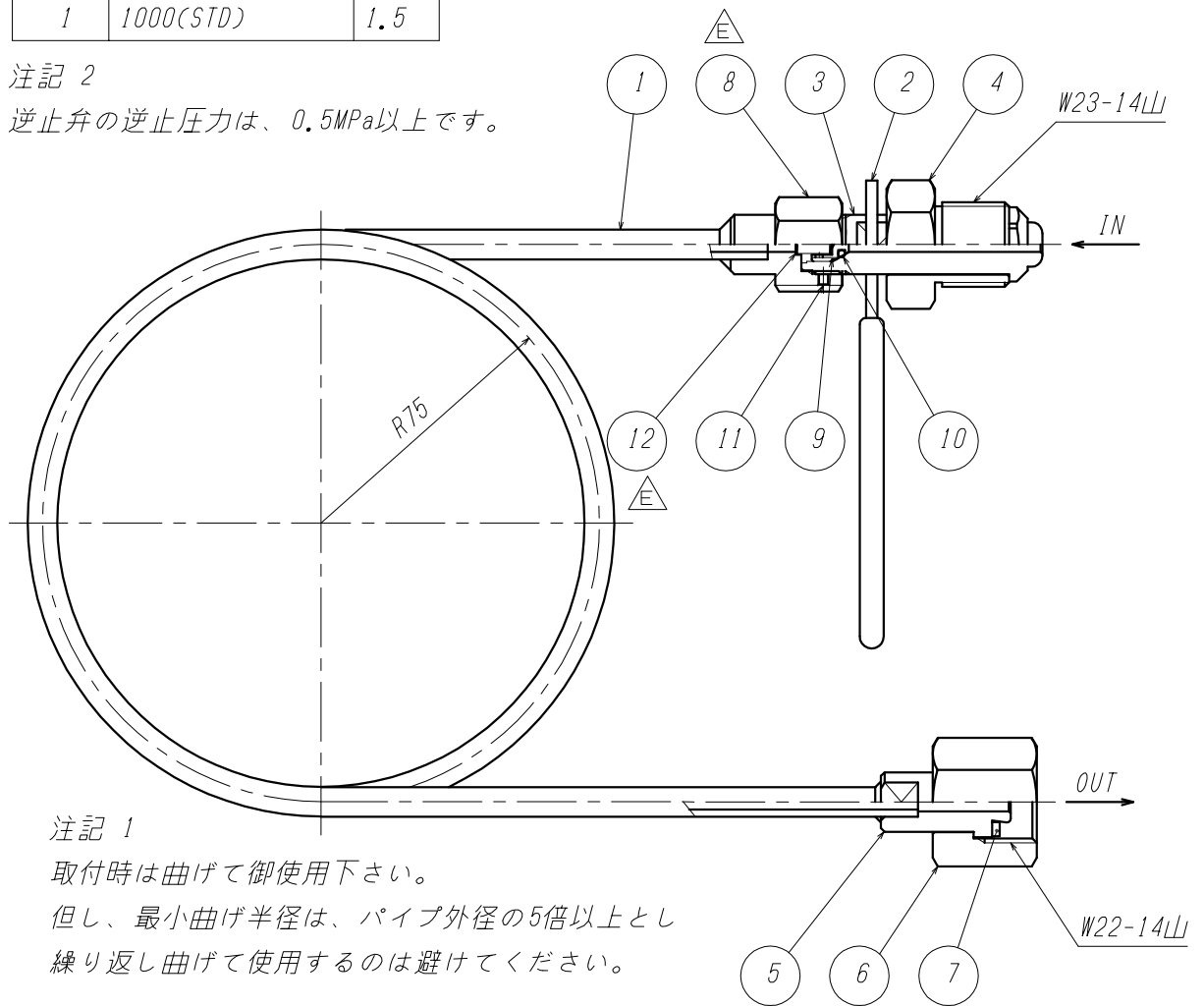




No.	パイプ長さ (mm)	巻数
1	1000(STD)	1.5

注記 2
逆止弁の逆止圧力は、0.5MPa以上です。



注記 1
取付時は曲げて御使用下さい。
但し、最小曲げ半径は、パイプ外径の5倍以上とし
繰り返し曲げて使用するのを避けてください。

12	スプリング	SUS304	1	
11	止メネジ	SUS304	1	M3
10	O-リング	CR	1	P3
9	逆止弁弁体	C3604B	1	
8	逆止弁本体	C3604B	1	
7	パッキン	PA	1	
6	袋ナット	C3604B	1	
5	パイプジョイント	C3604B	1	
4	ナット	C3604B	1	
3	パイプジョイント	C3604B	1	
2	スパナ	SUS	1	樹脂コーティング
1	パイプ	C1220T	1	φ8x2t

△	松村	藤川	北野
パーツNo.追記			
'12.08.08			
△	藤川	岩本	北野
変更No.2532			
'06.4.3			
MARK	CHANGED	CHECK	APPR.
記号	氏名	検図	承認
REVISIONS			
訂正事項			
DATE			
日付			

ITEM. NO.	DESCRIPTION	MATERIAL	QTY.	REMARKS
番号	部品名	材料	数量	備考
CUSTOMER 客先名		TITLE 品名		
SCALE 尺度		DATE 日付		
free		'97.3.24		
DRAWN 製図		CHECK 検図	APPR. 承認	
藤川		松村	北野	
YAMATO SANGYO CO., LTD.		DWG. NO. 図面番号		0105-314

△ P-04C
逆止弁付連結管 (名古屋式)

組品図

