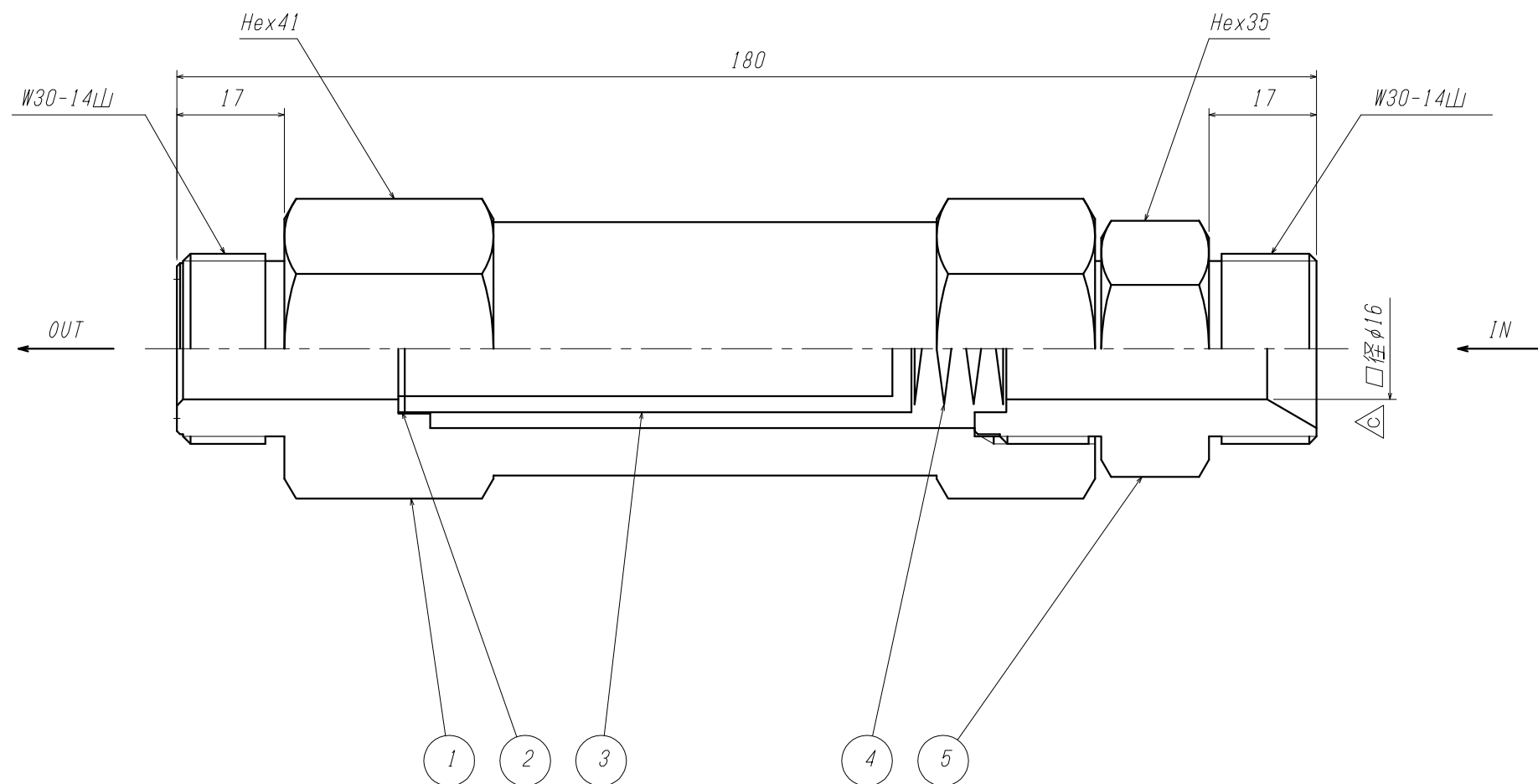




仕 様	
設計圧力	21.6MPa
設計温度	-10~+75℃
耐圧試験圧力	27.0MPa
気密試験圧力	23.8MPa



5	入口継手	C3604B	1	
4	スプリング	SUS304	1	
3	フィルタ	BC	1	40μ
2	ガスケット	PTFE	1	
1	本 体	C3604B	1	
ITEM. NO.	DESCRIPTION	MATERIAL	QTY.	REMARKS
番号	部 品 名	材 料	数 量	備 考

CUSTOMER 客先名		TITLE 品名 $\triangle B$		
SCALE 尺度 1:1		DATE 日付 '98.10.23		LST-2B-20
DRAWN 製図 杉本		CHECK 検図 藤川		
組 品 \boxtimes				

$\triangle C$	2012.10.16	追記	松村	北野
$\triangle B$	2011.03.14	モデルチェンジ	松村	北野
$\triangle A$	'08.10.8	試験圧力変更	杉本	北野
MARK	DATE	REVISIONS	CHANGED	APPR.
記号	日付	訂正事項	氏名	承認

YAMATO SANGYO CO., LTD.		DWG. NO. 図面番号	$\triangle C$
		0107-111	