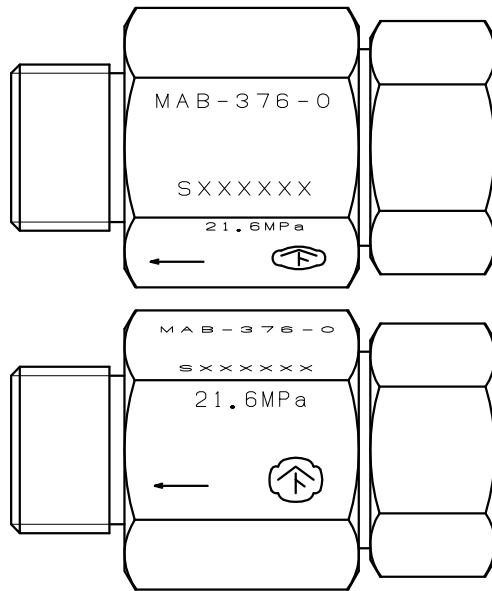


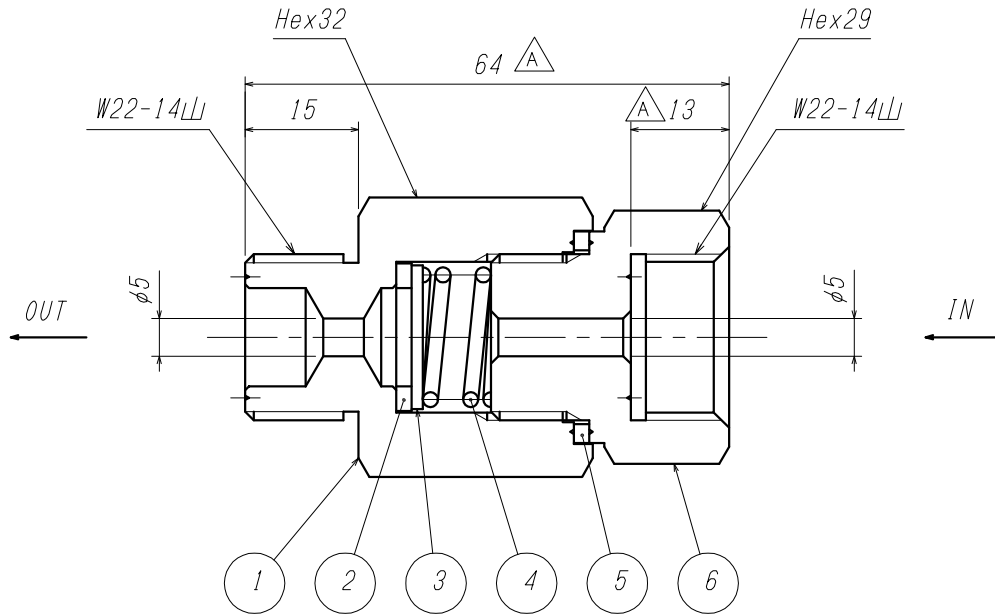
ORIGIN DWG. NO. 元図番

0107-89



仕 様	
設計圧力	21.6MPa
設計温度	-10~+75℃
耐圧試験圧力	27.0MPa
気密試験圧力	23.8MPa

認定品の場合の刻印指示



	岡崎	岩本	6	ソケット	SUS316	1	
標準図化, 刻印変更			5	パッキン	PCTFE	1	
'16.12.27			4	スプリング	SUS316	1	
	杉本	北野	3	フィルタ	SUS316	1	20μm
試験圧力変更			2	パッキン	PTFE	1	
'08.10.9			1	本 体	SUS316	1	
	杉本	北野	ITEM. NO.	DESCRIPTION	MATERIAL	QTY.	REMARKS
変更No.2561			番号	部 品 名	材 料	数 量	備 考
'06.8.8			CUSTOMER 客先名		TITLE 品名		
MARK	CHANGED	APPR.	SCALE 尺度	DATE 日付	ST-05S (ユニ・ストレーナ)		
記号	氏名	承認	1:1	'98.10.23			
REVISIONS				DRAWN 製図	CHECK 検図	構 造 図	
訂 正 事 項				杉本	藤川		
DATE			YAMATO SANGYO CO.,LTD.		DWG. NO. 図面番号	0107-115	
日 付							