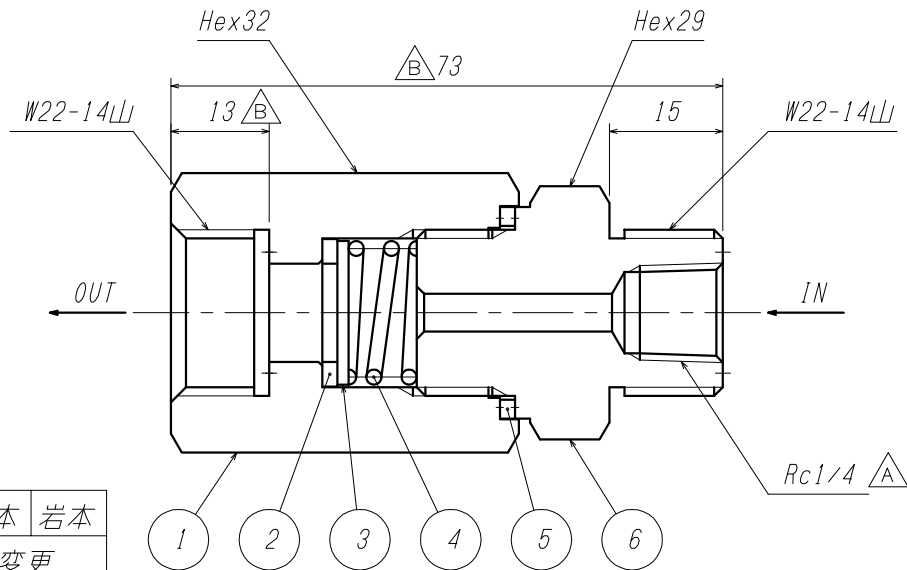


仕 様	
設計圧力	21.6MPa
設計温度	-10~+75℃
耐圧試験圧力	27.0MPa △C
気密試験圧力	23.8MPa △C

認定品の場合の刻印指示



△D	岡崎	岩本	岩本
標準図化, 刻印変更			
'16.12.27			
△C	杉本	岩本	北野
試験圧力変更			
'08.10.9			
△B	杉本	藤川	北野
変更No.2561			
'06.8.8			
△A	葛西	藤川	北野
変更No.2498			
'05.9.15			
MARK	CHANGED	CHECK	APPR.
記号	氏名	検図	承認
REVISIONS			
訂正事項			
DATE			
日付			

6	ソケット	SUS316	1	
5	パッキン	PCTFE	1	
4	スプリング	SUS316	1	
3	フィルタ	SUS316	1	5μm
2	パッキン	PTFE	1	
1	本 体	SUS316	1	

ITEM. NO.	DESCRIPTION	MATERIAL	QTY.	REMARKS
番号	部 品 名	材 料	数 量	備 考
CUSTOMER 客先名		TITLE 品名		
SCALE 尺度		ST-05SR (ユニ・ストレーナ)		
DATE 日付		構 造 図		
1:1				
'98.10.23				
DRAWN 製図	CHECK 検図	APPR. 承認		
杉本	藤川	北野		

