



ORIGIN DWG. NO. 元図番



ご注意

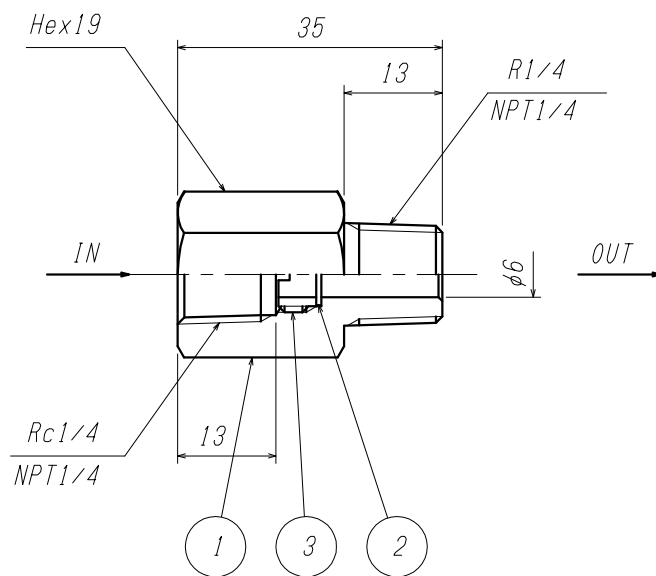
製品の改善・改良のため、仕様・外観を予告無く変更する事があります。

ご発注の際には、ご確認の程お願い申し上げます。



仕 様

設計圧力	21.6MPa
設計温度	-10~+75℃
耐圧試験圧力	27.0MPa
気密試験圧力	23.8MPa



標準



型 式	フィルタ粒度(μm)	Cv値
MS-1B-20μ	20	0.08
MS-1B-5μ	5	0.06
MS-1B-40μ	40	0.13

3		フィルタ押エ	C3604B	1	
2		フィルタ	SUS316	1	
1		本 体	C3604B	1	
ITEM. NO.		DESCRIPTION	MATERIAL	QTY.	REMARKS
番号		部 品 名	材 料	数 量	備 考
CUSTOMER 客先名			TITLE 品名		
			MS-1B(ミニストレーナ)		
SCALE 尺度		DATE 日付			
1:1		'00. 5. 8			
MARK CHANGED		APPR.			
記号 氏名		承認			
REVISIONS		DRAWN 製図		CHECK 検図	
訂 正 事 項		藤 川		北 野	
DATE		YAMATO SANGYO CO., LTD.		DWG. NO. 図面番号	
日 付				0107-129	

