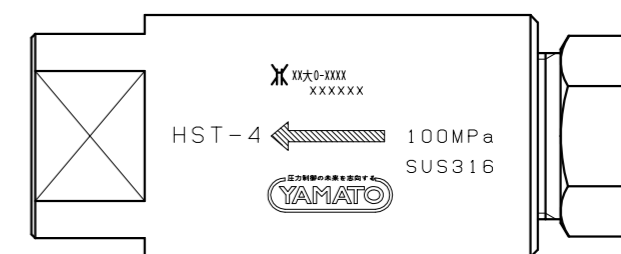
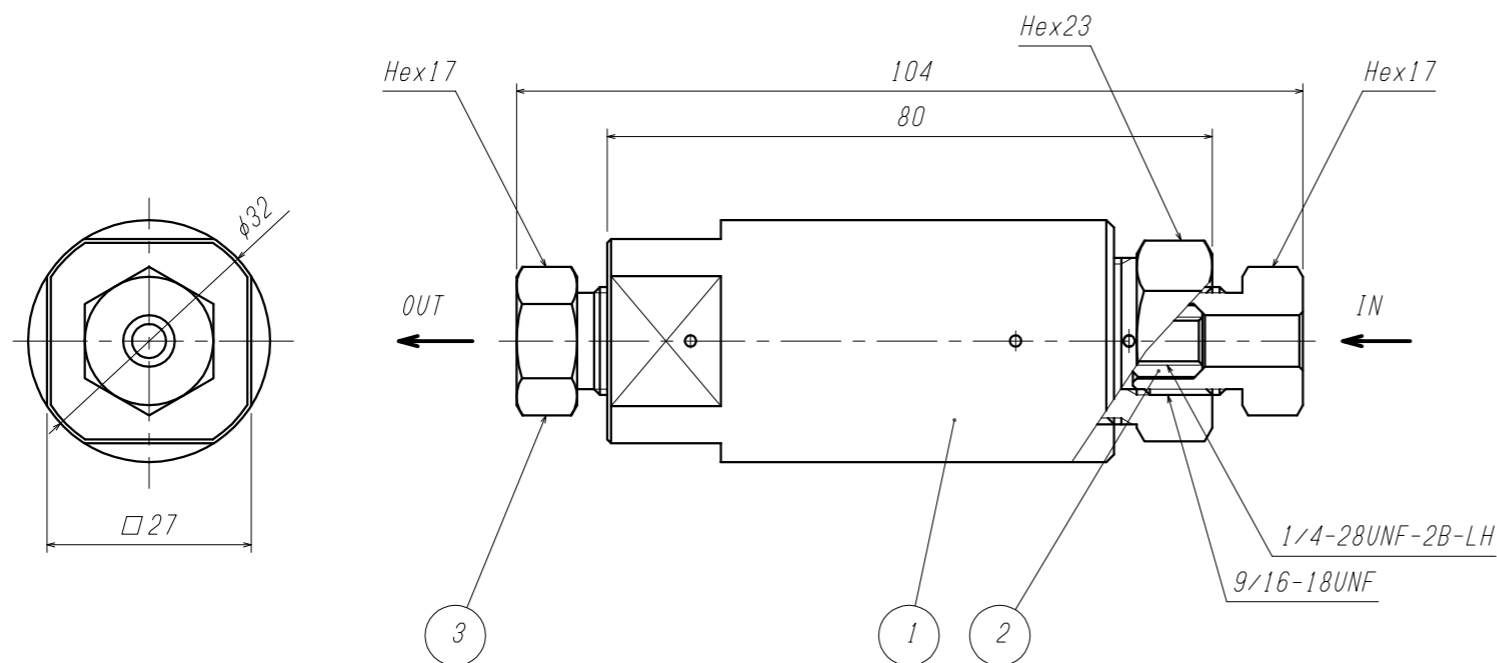
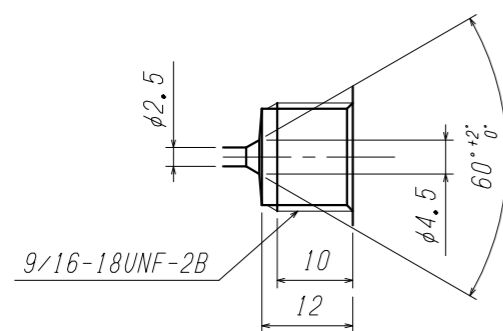




仕様		
設計圧力 (MPa)		100
設計温度 (°C)		-10~75
耐圧試験圧力 (MPa)		125
気密試験圧力 (MPa)		100
肉厚	計算 (mm)	10.05
	仕様 (mm)	10.97
	腐れ代 (mm)	0
□径 (mm)		φ2.5



刻印図



高圧用継手詳細図 (Scale:1)

注記

接ガス部には、フッ素系潤滑剤を使用しております。

3	グランド	SUS316	2	
2	カラー	SUS316	2	
1	本体A'ssy	SUS316	1	
ITEM. NO.	DESCRIPTION	MATERIAL	QTY.	REMARKS
番号	部品名	材料	数量	備考

CUSTOMER 客先名		TITLE 品名	
		超高圧ストレーナ (HST-4)	
SCALE 尺度 1:1		DATE 日付 '04. 5. 24	
DRAWN 製図 築山		CHECK 検図 藤川	APPR. 承認 北野
		外形図	

△	DATE	REVISIONS	CHANGED	CHECK	APPR.
記号	日付	訂正事項	氏名	検図	承認
△	'08.10. 9	試験圧力変更	杉本	岩本	北野

YAMATO SANGYO CO., LTD.		DWG. NO. 図面番号 0107-162	△	標
-------------------------	--	---------------------------	---	---