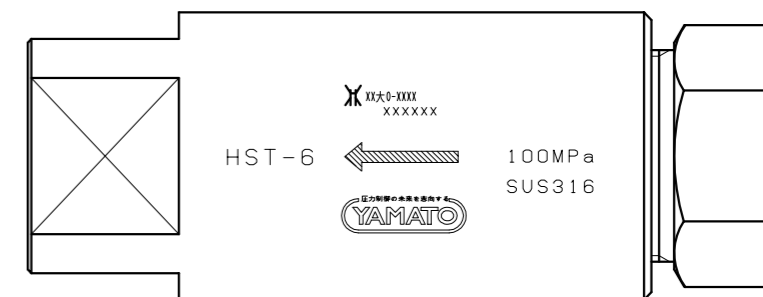
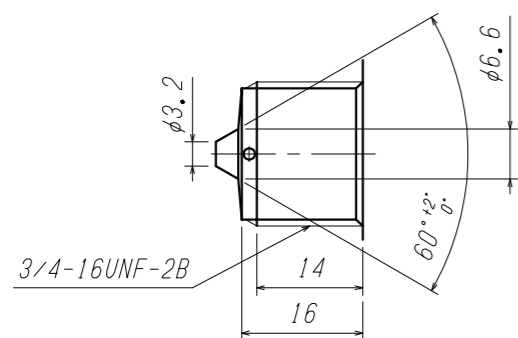


仕様		
設計圧力 (MPa)		100
設計温度 (°C)		-10~75
耐圧試験圧力 (MPa)		125
気密試験圧力 (MPa)		100
肉厚	計算 (mm)	12.05
	仕様 (mm)	12.97
	腐れ代 (mm)	0
□径 (mm)		φ3.2



刻印図



高圧用継手詳細図 (Scale: 1:1)

注記

本弁の接ガス部には、フッ素系潤滑剤を使用しております。

3	グラウンド	SUS316	2	
2	カラー	SUS316	2	
1	本体A'ssy	SUS316	1	
ITEM. NO.	DESCRIPTION	MATERIAL	QTY.	REMARKS
番号	部品名	材料	数量	備考

CUSTOMER 客先名		TITLE 品名		
		超高压ストレーナ (HST-6)		
SCALE 尺度		DATE 日付		
1:1		'04. 5. 24		
DRAWN 製図		CHECK 検図	APPR. 承認	
築山		藤川	北野	外形図

△					
△					
△	'08.10. 9	試験圧力変更	杉本	岩本	北野
MARK	DATE	REVISIONS	CHANGED	CHECK	APPR.
記号	日付	訂正事項	氏名	検図	承認

YAMATO SANGYO CO., LTD.

DWG. NO. 図面番号  
0107-164

