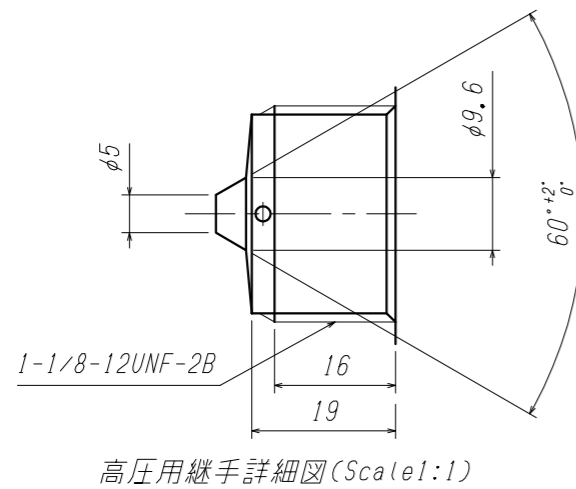


仕 様		
設計圧力 (MPa)		100
設計温度 (°C)		-10~75
耐圧試験圧力 (MPa)		125
気密試験圧力 (MPa)		100
肉 厚	計算 (mm)	15.06
	仕様 (mm)	15.97
	腐れ代(mm)	0
□ 径 (mm)		φ5

A



注 記

本弁の接ガス部には、フッ素系潤滑剤を使用しております。



刻印図

3	グランド	SUS316	2	
2	カラー	SUS316	2	
1	本体A'ssy	SUS316	1	
ITEM. NO.	DESCRIPTION	MATERIAL	QTY.	REMARKS
番号	部品名	材料	数量	備考

CUSTOMER 客先名		TITLE 品名	
SCALE 尺度 1:1		DATE 日付 '04. 5. 24	
DRAWN 製図 築山		CHECK 検図 藤川	
APPR. 承認 杉本 岩本 北野		APPR. 承認 藤川 北野	
MARK 記号		YAMATO SANGYO CO., LTD.	
DATE 日付		DWG. NO. 図面番号 0107-166	
REVISIONS 訂正事項		A	

超高圧ストレーナ(HST-9)

外形図

