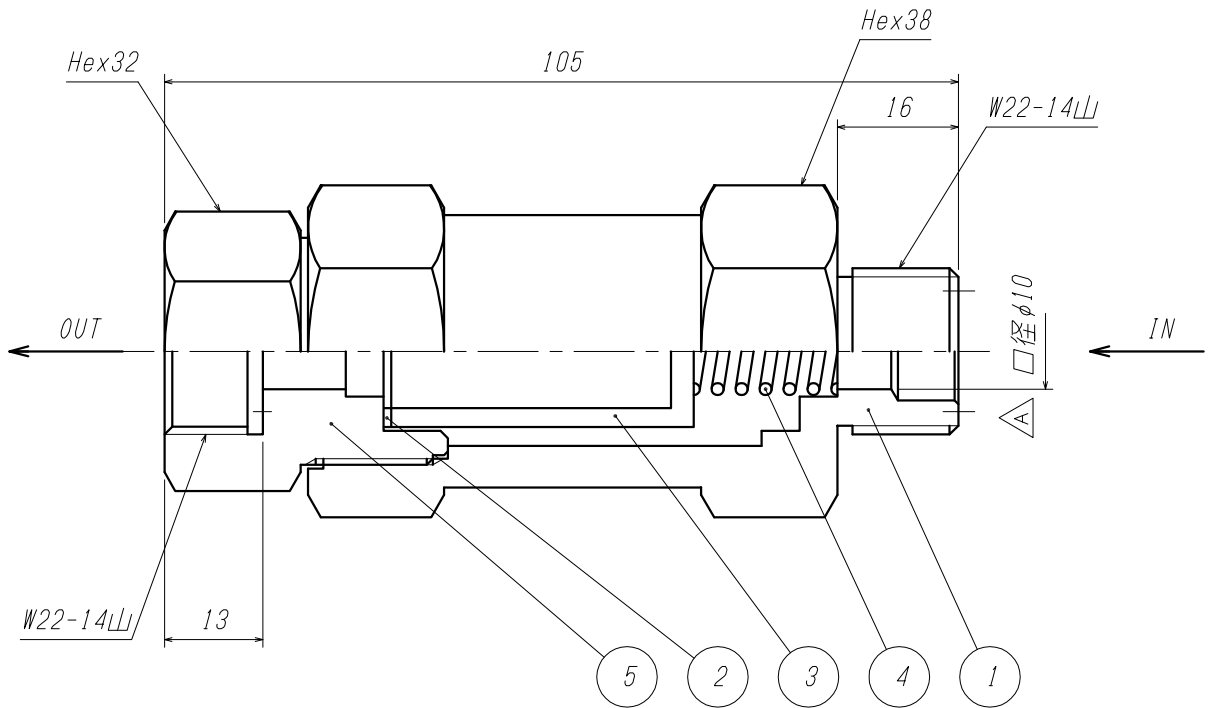




仕 様	
設計圧力	25.0MPa
設計温度	-10~+75℃
耐圧試験圧力	31.3MPa
気密試験圧力	27.5MPa



5	ソケット	C3604B	1	
4	スプリング	SUS304	1	
3	フィルタ	SUS316	1	40μ(標準), 20μ
2	ガスケット	PTFE	1	
1	本 体	C3604B	1	

△ 松村 藤川 北野

追記

'12.10.16

MARK 記号	CHANGED 氏名	CHECK 検図	APPR. 承認
------------	---------------	-------------	-------------

REVISIONS
訂 正 事 項

DATE
日 付

ITEM. NO.	DESCRIPTION	MATERIAL	QTY.	REMARKS
番号	部 品 名	材 料	数 量	備 考

CUSTOMER 客先名 TITLE 品名

SCALE 尺度 DATE 日付
1:1 '11.03.09

DRAWN 製図 CHECK 検図 APPR. 承認
松村 藤川 北野

YAMATO SANGYO CO., LTD. DWG. NO. 図面番号
0107-219

LST-1B-25-G

構造図

