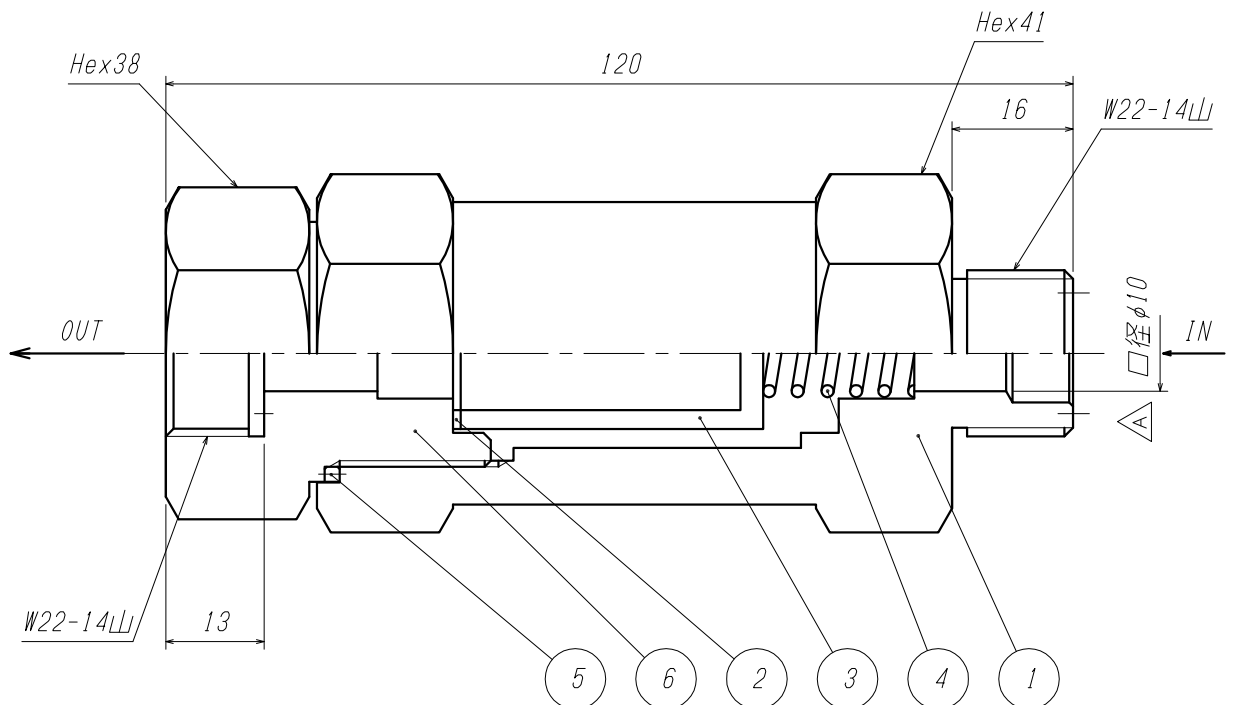




仕 様	
設計圧力	25.0MPa
設計温度	-10~+75℃
耐圧試験圧力	31.3MPa
気密試験圧力	27.5MPa



6	ソケット	SUS316	1	
5	ガスケット	PCTFE	1	
4	スプリング	SUS304	1	
3	フィルタ	SUS316	1	40μ(標準), 20μ
2	ガスケット	PTFE	1	
1	本 体	SUS316	1	

△		松村	藤川	北野	ITEM. NO.	DESCRIPTION	MATERIAL	QTY.	REMARKS	
追記		番号			部品名		材料	数量	備考	
'12.10.16		CUSTOMER 客先名			TITLE 品名					
MARK		CHANGED	CHECK	APPR.	SCALE 尺度	DATE 日付	LST-1S-25-G			
記号		氏名	検図	承認	1:1	'11.03.09	構造図			
REVISIONS					DRAWN 製図	CHECK 検図	APPR. 承認			
訂正事項					松村	藤川	北野			
DATE					YAMATO SANGYO CO., LTD.			DWG. NO. 図面番号		
日付								0107-223		

