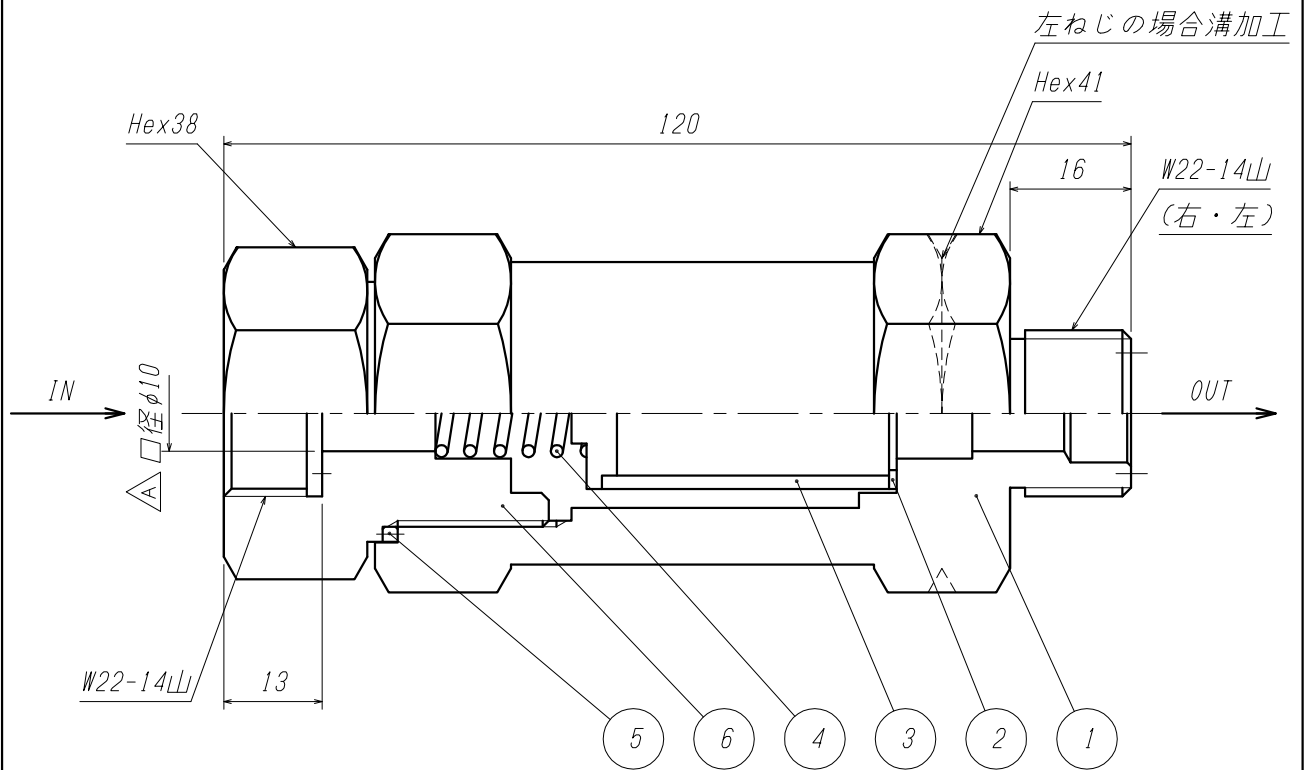




仕 様	
設計圧力	25.0MPa
設計温度	-10~+75℃
耐圧試験圧力	31.3MPa
気密試験圧力	27.5MPa



6	ソケット	SUS316	1	
5	ガスケット	PCTFE	1	
4	スプリング	SUS304	1	
3	フィルタ	SUS316L	1	5μm・20μm・40μm
2	ガスケット	PTFE	1	
1	本 体	SUS316	1	
ITEM. NO.	DESCRIPTION	MATERIAL	QTY.	REMARKS

△ 松村 藤川 北野

追記

'12.10.16

MARK	CHANGED	CHECK	APPR.
記号	氏名	検図	承認

REVISIONS
訂 正 事 項

DATE
日 付

番号	部 品 名	材 料	数 量	備 考
----	-------	-----	-----	-----

CUSTOMER 客先名

TITLE 品名

SCALE 尺度

LST-1S-25P

DATE 日付

'11.03.09

DRAWN 製図	CHECK 検図	APPR. 承認
松村	藤川	北野

構造図

YAMATO SANGYO CO., LTD.

DWG. NO. 図面番号
0107-224

