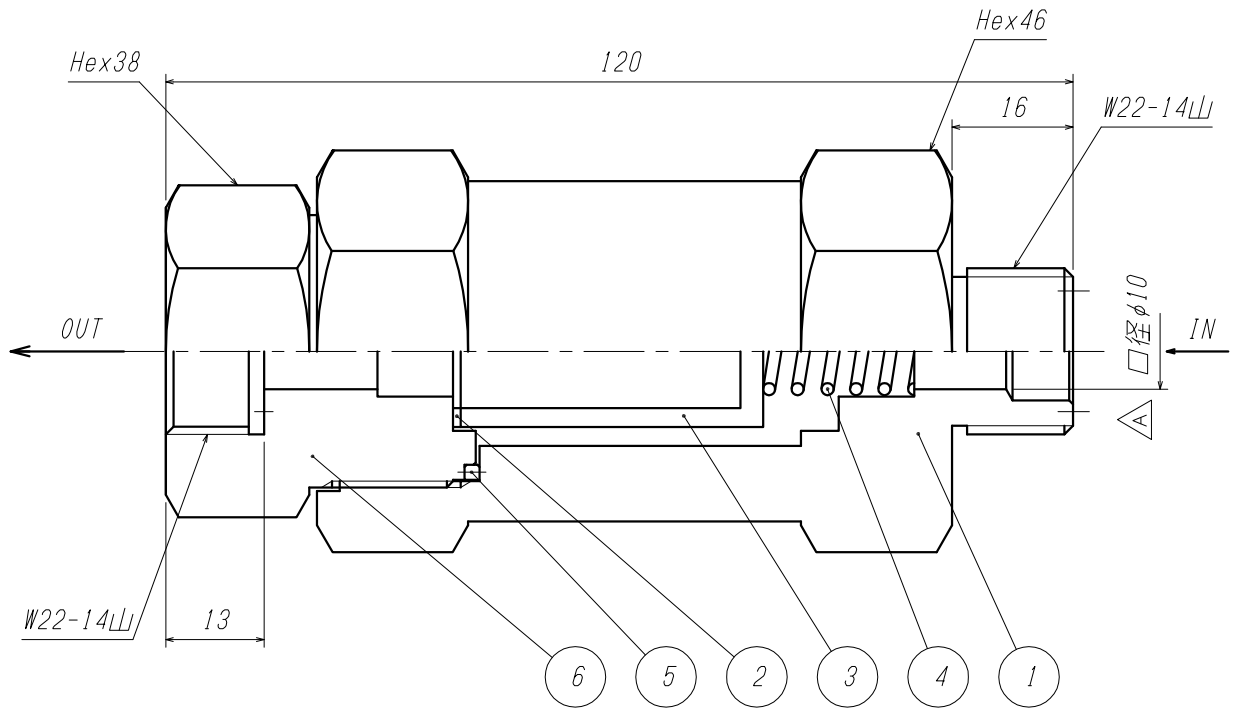




仕 様	
設計圧力	32.4MPa
設計温度	-10~+75℃
耐圧試験圧力	40.5MPa
気密試験圧力	35.7MPa



6	ソケット	SUS316	1	
5	ガスケット	PCTFE	1	
4	スプリング	SUS304	1	
3	フィルタ	SUS316	1	40μ(標準), 20μ
2	ガスケット	PTFE	1	
1	本 体	SUS316	1	
ITEM. NO.	DESCRIPTION	MATERIAL	QTY.	REMARKS

△ 松村 藤川 北野

追記

'12.11.09

MARK	CHANGED	CHECK	APPR.
記号	氏名	検図	承認

REVISIONS
訂 正 事 項

DATE
日 付

番号	部 品 名	材 料	数 量	備 考
CUSTOMER 客先名		TITLE 品名		
SCALE 尺度		DATE 日付		
1:1		'11.03.09		
DRAWN 製図		CHECK 検図		APPR. 承認
松村		藤川		北野
YAMATO SANGYO CO., LTD.		DWG. NO. 図面番号		
		0107-227		

構造図

