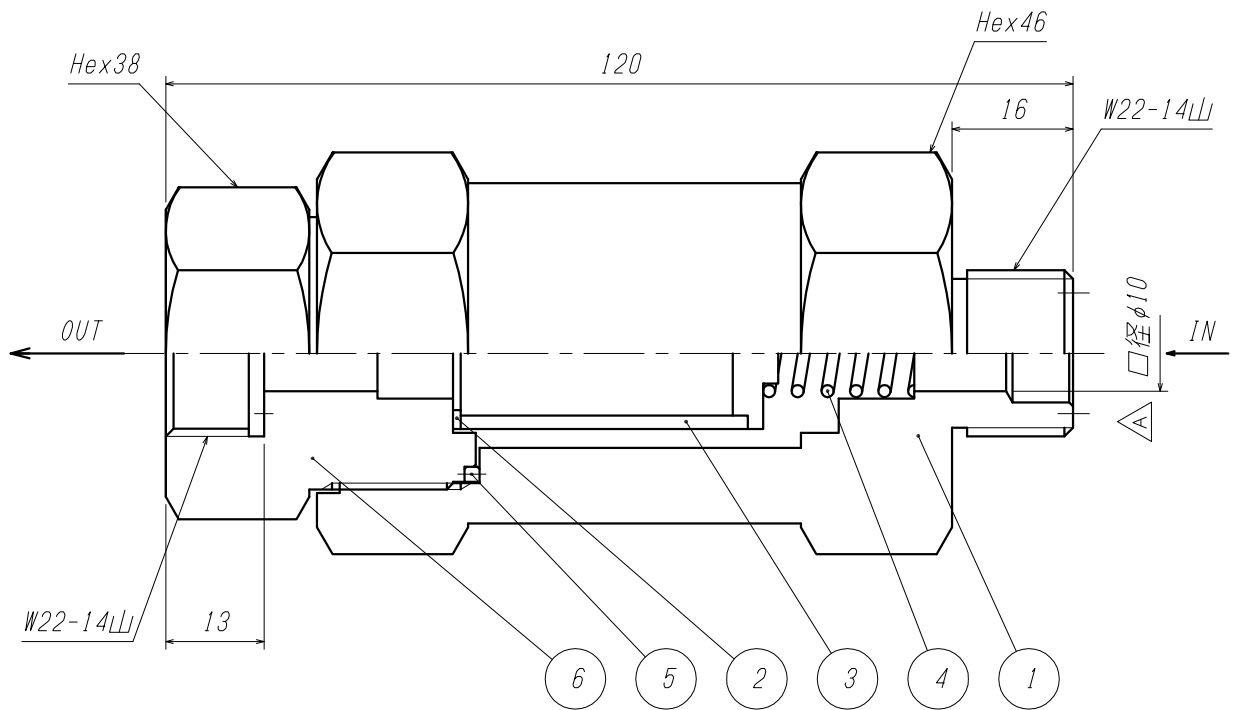




仕 様	
設計圧力	32.4MPa
設計温度	-10~+75℃
耐圧試験圧力	40.5MPa
気密試験圧力	35.7MPa



6	ソケット	SUS316	1	
5	ガスケット	PCTFE	1	
4	スプリング	SUS304	1	
3	フィルタ	SUS316L	1	5μm・20μm・40μm
2	ガスケット	PTFE	1	
1	本 体	SUS316	1	

△ 松村 藤川 北野		ITEM. NO.	DESCRIPTION	MATERIAL	QTY.	REMARKS
追記		番号	部 品 名	材 料	数 量	備 考
'12.11.09		CUSTOMER 客先名		TITLE 品名		
MARK 記号		SCALE 尺度	DATE 日付	LST-1S-30P-G		
CHANGED 氏名	CHECK 検図	APPR. 承認	DRAWN 製図			
REVISIONS 訂正事項			松村	藤川	北野	構造図
DATE 日付		YAMATO SANGYO CO., LTD.		DWG. NO. 図面番号		0107-229

