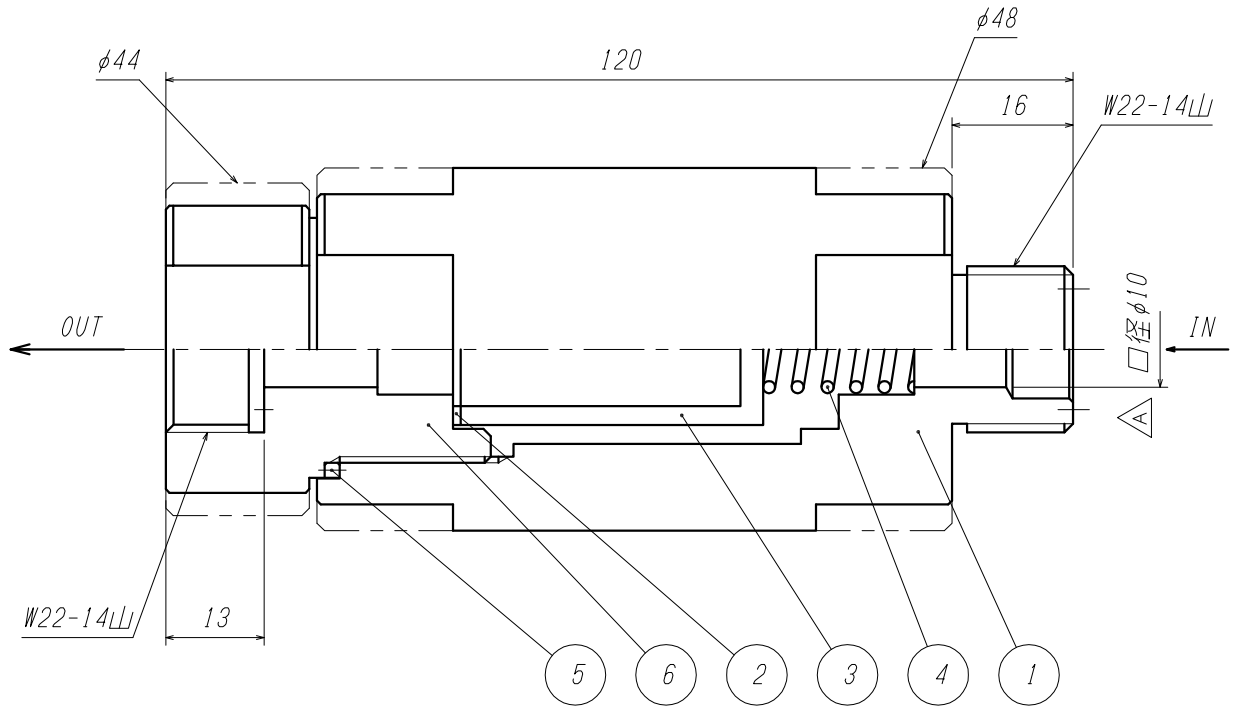




仕 様	
設計圧力	21.6MPa
設計温度	-10~+75℃
耐圧試験圧力	27.0MPa
気密試験圧力	23.8MPa



6	ソケット	SUS316L	1	
5	ガスケット	PCTFE	1	
4	スプリング	SUS316	1	
3	フィルタ	SUS316	1	40μ(標準), 20μ
2	ガスケット	PTFE	1	
1	本 体	SUS316L	1	

△		松村	藤川	北野	ITEM. NO.	DESCRIPTION	MATERIAL	QTY.	REMARKS
追記		CUSTOMER 客先名			TITLE 品名				
'12.11.09		SCALE 尺度			DATE 日付		LST-1SL-20-G		
MARK	CHANGED	CHECK	APPR.	DRAWN 製図		CHECK 検図	APPR. 承認	構造図	
記号	氏名	検図	承認	松村	藤川	北野			
REVISIONS				DWG. NO. 図面番号					
訂正事項				YAMATO SANGYO CO., LTD. 0107-231					
DATE				△ 標					
日付									