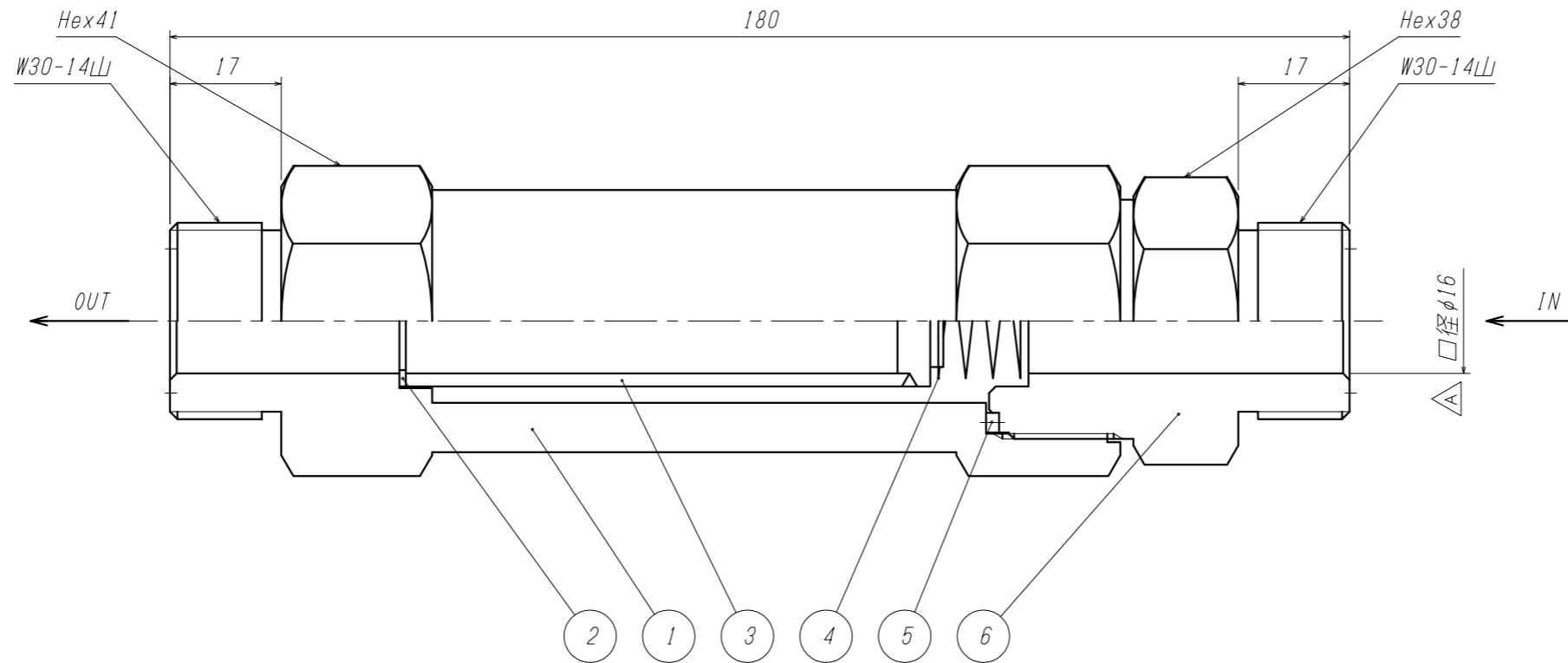




仕 様	
設計圧力	25.0MPa
設計温度	-10~75℃
耐圧試験圧力	31.3MPa
気密試験圧力	27.5MPa



6	入口継手	SUS316	1	
5	ガスケット	PCTFE	1	
4	スプリング	SUS304	1	
3	フィルタ	SUS316	1	40μm
2	ガスケット	PTFE	1	
1	本 体	SUS316	1	
ITEM. NO.	DESCRIPTION	MATERIAL	QTY.	REMARKS
番号	部 品 名	材 料	数量	備 考

CUSTOMER 客先名		TITLE 品名	
		LST-2S-25P	
SCALE 尺度		DATE 日付	
1:1		'11.03.09	
DRAWN 製図		CHECK 検図	APPR. 承認
松村 藤川 北野		松村 藤川 北野	

△					
△					
△	2012.11.09	追記	松村	藤川	北野
MARK	DATE	REVISIONS	CHANGED	CHECK	APPR.
記号	日付	訂正事項	氏名	検図	承認

