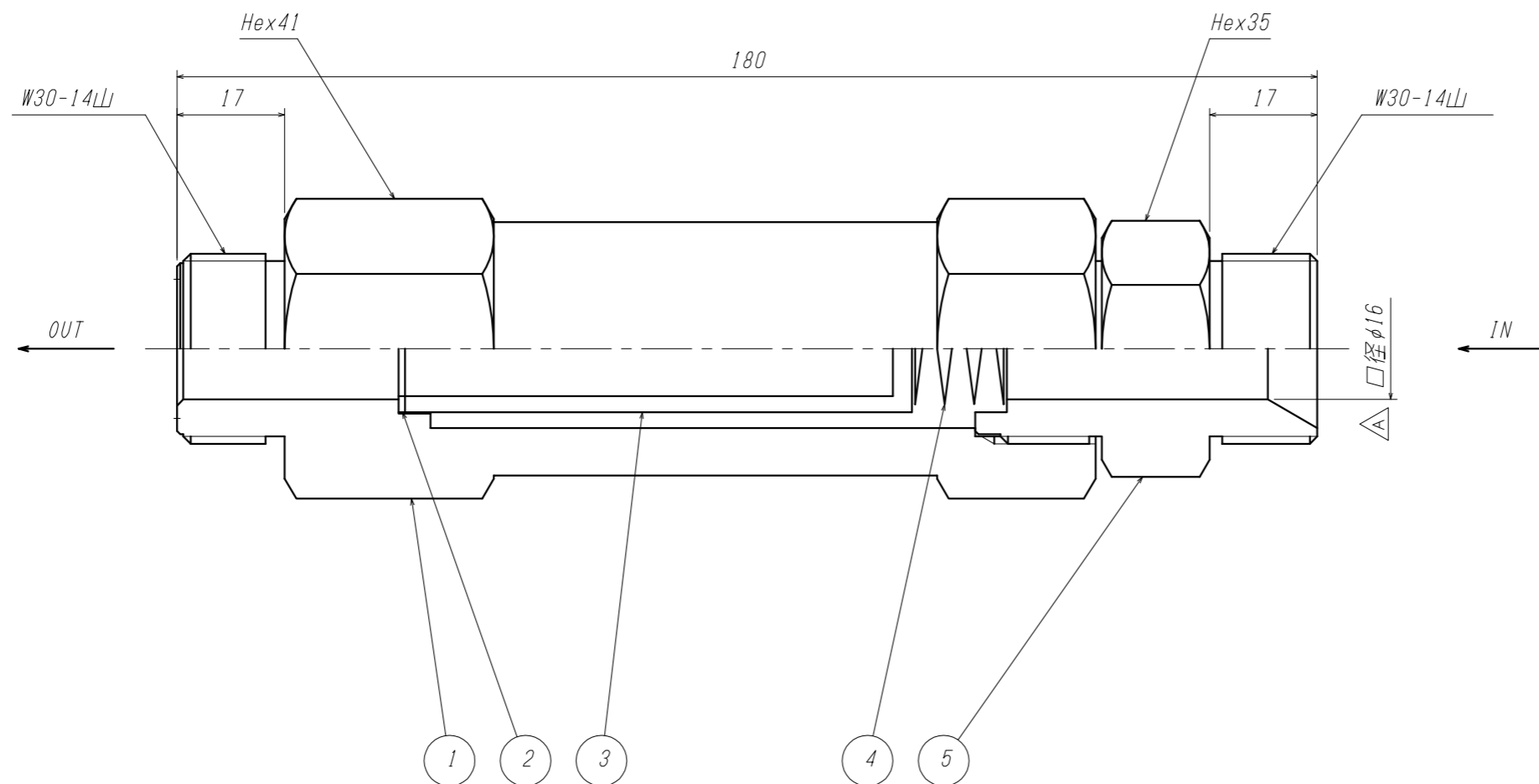




仕 様	
設計圧力	25.0MPa
設計温度	-10~+75℃
耐圧試験圧力	31.3MPa
気密試験圧力	27.5MPa



5	入口継手	C3604B	1	
4	スプリング	SUS304	1	
3	フィルタ	BC	1	40μ
2	ガスケット	PTFE	1	
1	本 体	C3604B	1	
ITEM. NO.	DESCRIPTION	MATERIAL	QTY.	REMARKS
番号	部 品 名	材 料	数 量	備 考

CUSTOMER 客先名		TITLE 品名		
		LST-2B-25		
SCALE 尺度		DATE 日付		
1:1		11.03.09		
DRAWN 製図		CHECK 検図	APPR. 承認	
松村		藤川	北野	

△C					
△B					
△A	2012.10.16	追記	松村	藤川	北野
MARK	DATE	REVISIONS	CHANGED	CHECK	APPR.
記号	日付	訂正事項	氏名	検図	承認

YAMATO SANGYO CO., LTD.		DWG. NO. 図面番号	0107-247
-------------------------	--	---------------	----------

