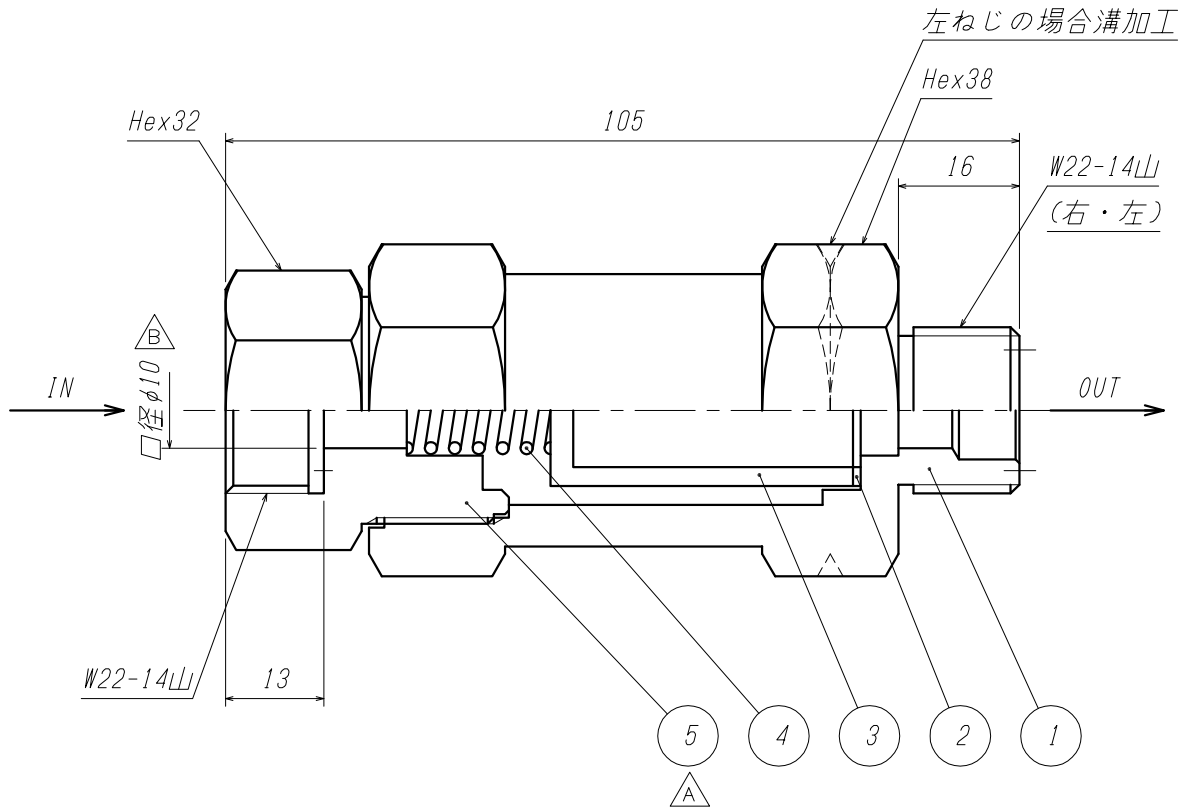




仕 様	
設計圧力	21.6MPa
設計温度	-10~+75℃
耐圧試験圧力	27.0MPa
気密試験圧力	23.8MPa



5	ソケット	C3604B	1	
4	スプリング	SUS304	1	
3	フィルタ	SUS316	1	40μ(標準), 20μ
2	ガスケット	PTFE	1	
1	本 体	C3604B	1	

△B	岩本	藤川	北野
追 記			
'12. 9. 11			
△A	松村	藤川	北野
変更No. 2837			
'11. 10. 20			
MARK	CHANGED	CHECK	APPR.
記号	氏名	検図	承認
REVISIONS			
訂 正 事 項			
DATE			
日 付			

ITEM. NO.	DESCRIPTION	MATERIAL	QTY.	REMARKS
番号	部 品 名	材 料	数 量	備 考
CUSTOMER 客先名		TITLE 品名		
SCALE 尺度		LST-1B-20		
DATE 日付		構造図		
1:1	'11.03.09			
DRAWN 製図	CHECK 検図	APPR. 承認		
松村	藤川	北野		

