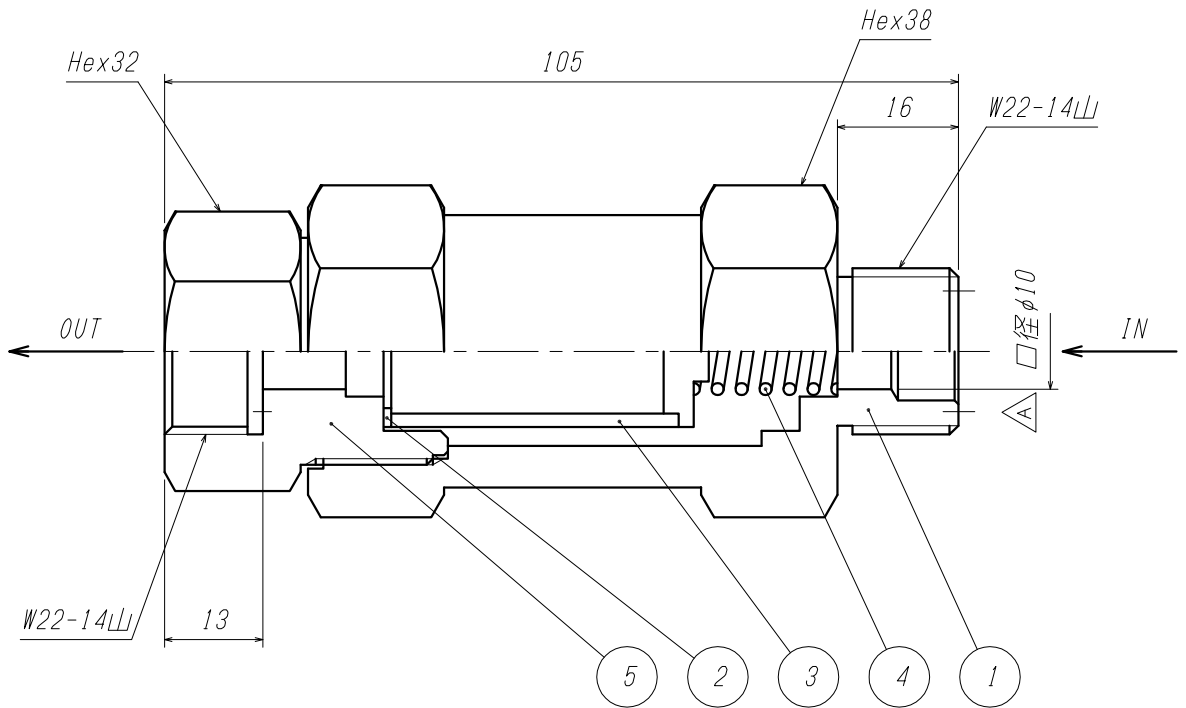




仕 様	
設計圧力	21.6MPa
設計温度	-10~+75℃
耐圧試験圧力	27.0MPa
気密試験圧力	23.8MPa



5	ソケット	C3604B	1	
4	スプリング	SUS304	1	
3	フィルタ	SUS316L	1	5μm・20μm・40μm
2	ガスケット	PTFE	1	
1	本 体	C3604B	1	
ITEM. NO.	DESCRIPTION	MATERIAL	QTY.	REMARKS

△ 松村 藤川 北野

追記

'12.10.16

MARK 記号	CHANGED 氏名	CHECK 検図	APPR. 承認
------------	---------------	-------------	-------------

REVISIONS  
訂 正 事 項

DATE  
日 付

ITEM. NO.	DESCRIPTION	MATERIAL	QTY.	REMARKS
番号	部 品 名	材 料	数 量	備 考
CUSTOMER 客先名		TITLE 品名		
SCALE 尺度		DATE 日付		
1:1		'11.03.09		
DRAWN 製図		CHECK 検図		
松村		藤川		
APPR. 承認		北野		
YAMATO SANGYO CO., LTD.		DWG. NO. 図面番号		
		0107-251		

構造図

