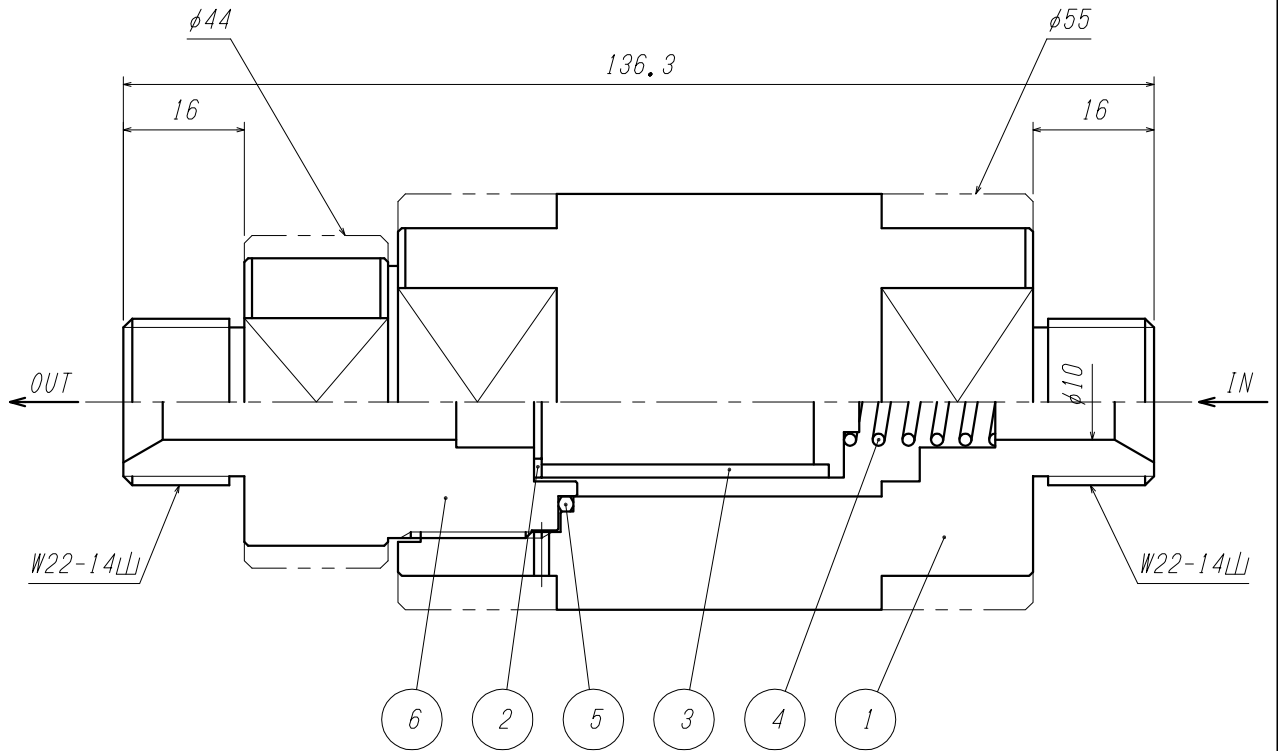




仕 様		
設計圧力 (MPa)		50
設計温度 (°C)		-10~75
耐圧試験圧力 (MPa)		62.5
気密試験圧力 (MPa)		55.0
□ 径 (mm)		φ10



6	ソケット	SUS316	1	
5	ガスケット	PEEK	1	
4	スプリング	SUS316	1	
3	フィルタ	SUS316L	1	40μm
2	ガスケット	PTFE	1	
1	本 体	SUS316	1	

ITEM. NO.	DESCRIPTION	MATERIAL	QTY.	REMARKS
番号	部 品 名	材 料	数 量	備 考

△ 岡崎 岩本 岩本

標準化による
'20. 4. 9

MARK	CHANGED	CHECK	APPR.
記号	氏名	検図	承認

REVISIONS
訂 正 事 項

DATE
日 付

CUSTOMER 客先名		TITLE 品名	
SCALE 尺度	DATE 日付	LST-1S-50	
1:1	'19. 7. 1	構 造 図	
DRAWN 製図	CHECK 検図	APPR. 承認	
田中 洸	岡崎	岩本	

YAMATO SANGYO CO., LTD.

DWG. NO. 図面番号
0107-371

