

Ⓜ K6333 TWN OXY+LMN 5+5 ⊕ T 00

酸素側：
 A. 内面層 合成ゴム (SBR)
 B. 補強層 ビニロン
 C. 外面層 合成ゴム (SBR/EPDM)

燃料ガス側：
 D. 内面層 合成ゴム (NBR/SBR)
 E. 補強層 ビニロン
 F. 外面層 合成ゴム (SBR/EPDM)

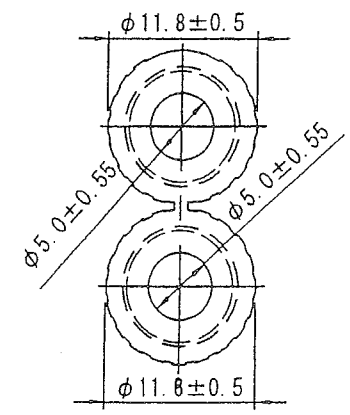
Y 矢視図

注) マークハ、酸素ホース側ノミトスル。

型式	金具	全長 (L)
HK-02	コック式	2m
HK-03		3m
HK-05		5m
HK-10		10m
HK-20		20m
HK-30		30m

仕様

使用流体	酸素	燃料ガス
最高使用圧力	0.99MPa	
使用温度	-10~60度	
口径	3mm	



断面 X-X

ITEM. NO.	DESCRIPTION	MATERIAL	QTY.	REMARKS
番号	部品名	材料	数量	備考
7	スプリング	SWP	4	
6	カシメソケット	AL, C3604B	4	
5	OKコック (燃料・オス)	C3604B	1	PA-2
4	OKコック (酸素・オス)	C3604B	1	PA-1
3	OKコック (燃料・メス)	C3604B	1	SA-2
2	OKコック (酸素・メス)	C3604B	1	SA-1
1	溶断用ゴムホース	SBR	1s	JIS K 6333 TWN5x5

CUSTOMER 客先名	TITLE 品名
SCALE 尺度	DATE 日付
Free	'01.12.20
DRAWN 製図	CHECK 検図
岩本	藤川
APPR. 承認	北野

MARK	DATE	REVISIONS	CHANGED	CHECK	APPR.
記号	日付	訂正事項	氏名	検図	承認
△	'07.10.31	変更	岩本		